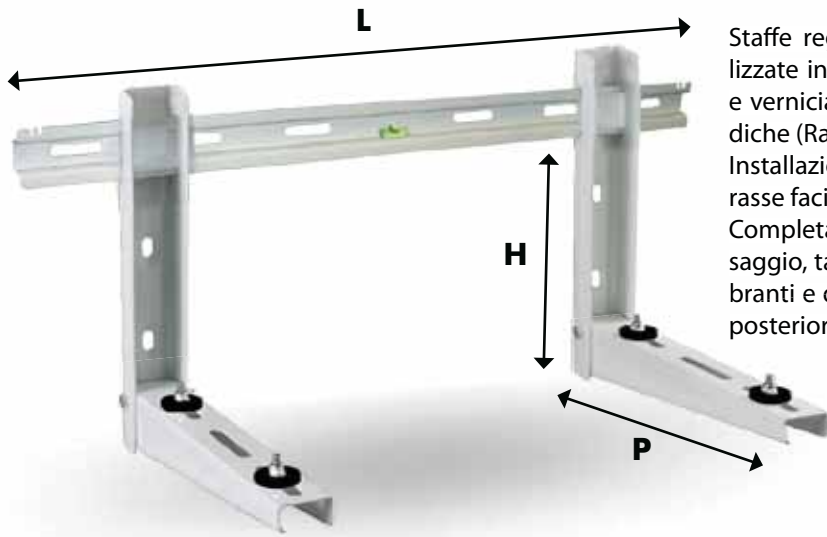


## STAFFA PREMONTATA PRECISA PREMOUNTED PRECISA BRACKET



Staffe regolabili universali realizzate in lamiera elettrozincata e verniciata con polveri epossidiche (Ral 9002).

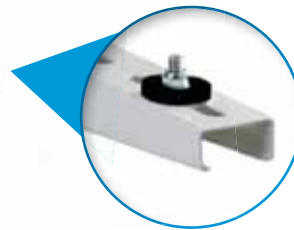
Installazione e calcolo dell'interasse facilitato.

Completa di livella, viteria di fissaggio, tasselli, gommini antivibranti e dell'innovativo piedino posteriore regolabile.

*Adjustable universal brackets made of electro-galvanized steel with varnish finish (Ral 9002).*

*Easy and fast installation and adjustment of mounting distance.*

*Complete of bubble level, fixing screws, plugs, vibration dampers and the innovative adjustable back plate.*



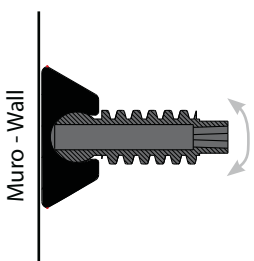
**Profilo rinforzato**  
*Reinforced profile*



<b>FSPCRE0704200</b>	P420 x L800 x H400mm	50 + 50 kg	12/10	117 set	
<b>FSPCRE0704500</b>	P450 x L800 x H400mm	50 + 50 kg	12/10	117 set	
<b>FSPCRE0704800</b>	P480 x L800 x H400mm	60 + 60 kg	15/10	117 set	



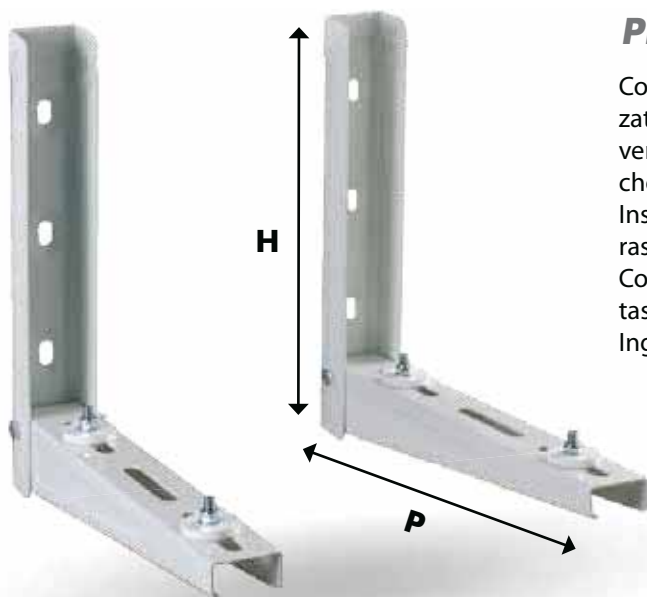
<b>FSPCRE0705400</b>	P540 x L800 x H400mm	110 + 110 kg	20/10	117 set	
<b>FSPCRE0706000</b>	P600 x L800 x H400mm	100 + 100 kg	20/10	117 set	



Piedino di regolazione composto da un corpo filettato in nylon caricato fibra e da una base di appoggio autoregolabile in gomma NBR per una perfetta aderenza alla parete. Elevato assorbimento delle vibrazioni prodotte.

*Adjustable back support composed by a threaded nylon fiber body and a self-adjusting base plate made of NBR rubber for a perfect fit on the wall. High absorption of vibrations.*

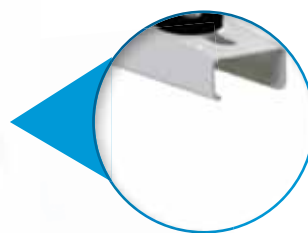
## STAFFA PREMONTATA ECOPRATICA PREMOUNTED ECOPRATICA BRACKET



Coppia di staffe semplici realizzate in lamiera elettrozincata e verniciata con polveri epossidiche (Ral 9002).  
Installazione e calcolo dell'interasse facilitato.  
Completa di viteria di fissaggio, tasselli, gommini antivibranti.  
Ingombro minimo.

*Simple brackets made of electro-galvanized steel with varnish finish (Ral 9002).*

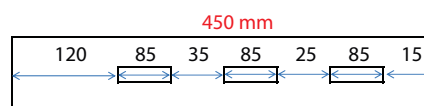
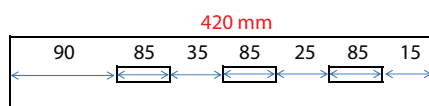
*Easy and fast installation and adjustment of mounting distance. Complete of fixing screws, plugs, vibration dampers. Small size for an easy transport/stock.*

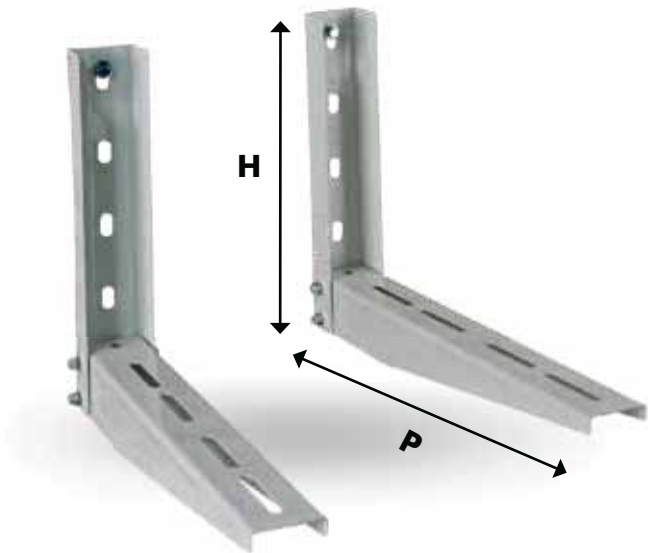


**Profilo rinforzato**  
**Reinforced profile**



<b>FSPRAE0000420</b>	P420xH400 mm	70 + 70 kg	12/10	160 cp	
<b>FSPRAEUNIVERS</b>	P450xH400 mm	80 + 80 kg	15/10	160 cp	





## STAFFA ROBUSTA ROBUSTA BRACKET

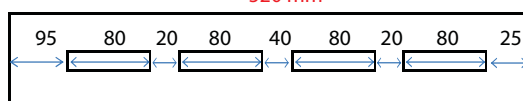
Coppia staffe industriali realizzate in lamiera zincata e verniciata con polveri poliesteri (RAL 9002).

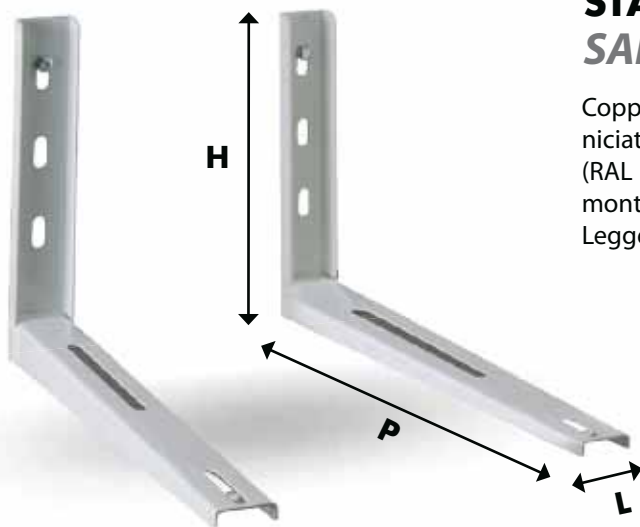
*Heavy-duty brackets made of electro-galvanized coated steel, varnish finished with polyester powder (RAL 9002).*



<b>FSROB00000520</b>	P520xH400 mm	20/10 mm	160+160 kg	117 set	
<b>FSROB00000600</b>	P600xH400 mm	20/10 mm	90+90 kg	117 set	

520 mm





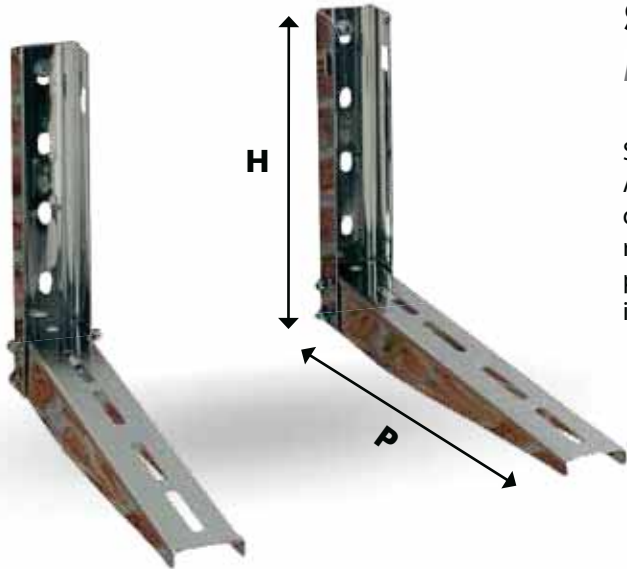
## STAFFA SALDATA SALDATA BRACKET

Coppia di staffe saldate verniciate con polveri poliesteri (RAL 9002). Veloci e facili da montare. Prezzo competitivo. Leggere da trasportare.

*Welded brackets varnished with RAL 9002 polyester powder. Fast and easy to mount. Competitive price. Light to carry.*



<b>9780-420-40V</b>	P420 x H300 x L50 mm	110 +110 kg	20/10	237 set	
<b>9780-520-40V</b>	P520 x H320 x L50 mm	110 +110 kg	20/10	202 set	
<b>9780-620-40V</b>	P620 x H400 x L50 mm	100 +100 kg	20/10	156 set	



## STAFFE PRATICA INOX PRATICA INOX BRACKETS

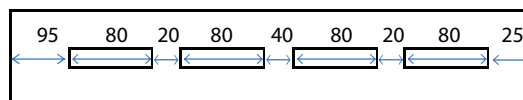
Staffe semplici in acciaio inox AISI304 per una totale assenza di ruggine grazie al materiale resistente e duraturo nel tempo. Fornite complete di viti ed istruzioni per il montaggio.

*AISI304 stainless steel simple brackets to completely prevent rusting thanks to the strong material and high resistance against aging. Supplied with screws and assembly instructions.*



<b>FSPRAL0704500</b>	P450xH400 mm	20/10 mm	80+80 kg	120 set	
<b>FSPRAL0705200</b>	P520xH400 mm	20/10 mm	180+180 kg	160 set	

520 mm



## STAFFE COPPI E TEGOLE COPPI E TEGOLE BRACKETS



Staffa a tetto regolabile, zincata e verniciata con polveri poliesteri (RAL 9002), ideali per sostenere le macchine più pesanti. Viene fissata al tetto e ancorata ad una parete. Regolabile da 10° a 40° in base alla pendenza del tetto. Fornita completa di viti, gommini antivibranti e istruzioni per il montaggio.

*Adjustable roof bracket made of zinc-coated steel, varnish finished with polyester powder (RAL 9002), ideal for the heaviest units. Fixed to the roof and anchored to a wall, with an adjustable slope from 10° up to 40°. Supplied with screws, vibration dampers and assembly instructions.*



FSCTAZ1004000

P480xL850 mm

15/10 mm

15°-80 kg

100 set

20°-100 kg

25°-120 kg

30°-150 kg