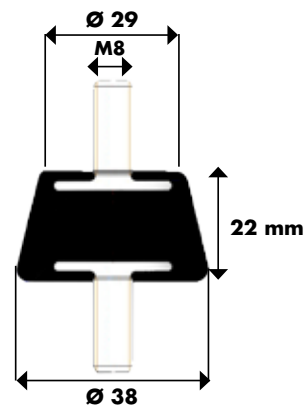


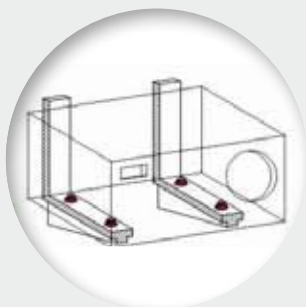
KIT ANTIVIBRANTI

VIBRATION DAMPERS



Installazione

Installation



Realizzati con gomma naturale vulcanizzata, permettono di isolare, contenere ed in molti casi eliminare del tutto le vibrazioni prodotte dalle macchine. Un kit è composto da 4 antivibranti completi di dadi e rondelle.



FGSETF30X40C0

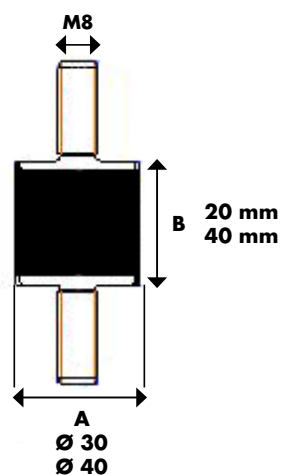
39/22 mm*

150 kg/pz

Set 4 pz

* Con dadi autobloccanti e gomma morbida - *With lock nut and soft rubber*

KIT ANTIVIBRANTI VIBRATION DAMPERS



Made of vulcanized natural rubber, they permit to insulate, control and often eliminate vibrations from external unit. Kit composed by 4 dampers with washers and nuts.



FGSETF20X3000

A/B

30/20 mm

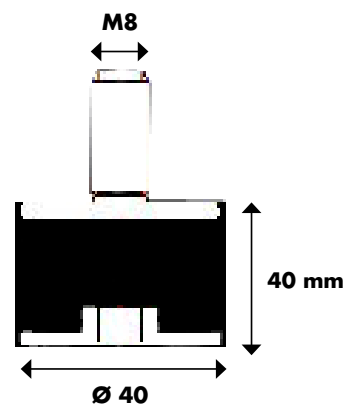


80 kg/pz



Set 8 pz

KIT ANTIVIBRANTI VIBRATION DAMPERS



FGSETT30X400

40/40 mm

50 kg/pz

Set 8 pz