

**AIRPLAST**<sup>®</sup>  
● ● ● PER UN'ARIA PIU SANA

**FW05TATTOO – FW10TATTOO – FW16TATTOO**

***Notice d'installation et de maintenance***

***Bedienungsanleitung und Wartung***

***Instruction and maintenance manual***

***Manuale d'istallazione e di pulizia***

***Manual de instrucciones y mantenimiento***



 **swiss made**

**DONNEES TECHNIQUES / TECHNISCHE DATEN / TECHNICAL DATA /  
CARATTERISTICHE / INFORMACION TECNICA**

**FW05TATTOO :**

Débit / Fördermenge / flow rate / portata / caudal .....	5 [l/h]
Aspiration / Saughöhe / self-priming / aspirazione / aspiración .....	1.5 [m]
Refoulement / Förderhöhe / head / mandata / impulsión .....	8 [m]
Tension / Spannung / voltage / tensione / voltaje .....	230 [V] / 50 [Hz]
Puissance / Leistung / power / potenza / consumo .....	18 [VA]

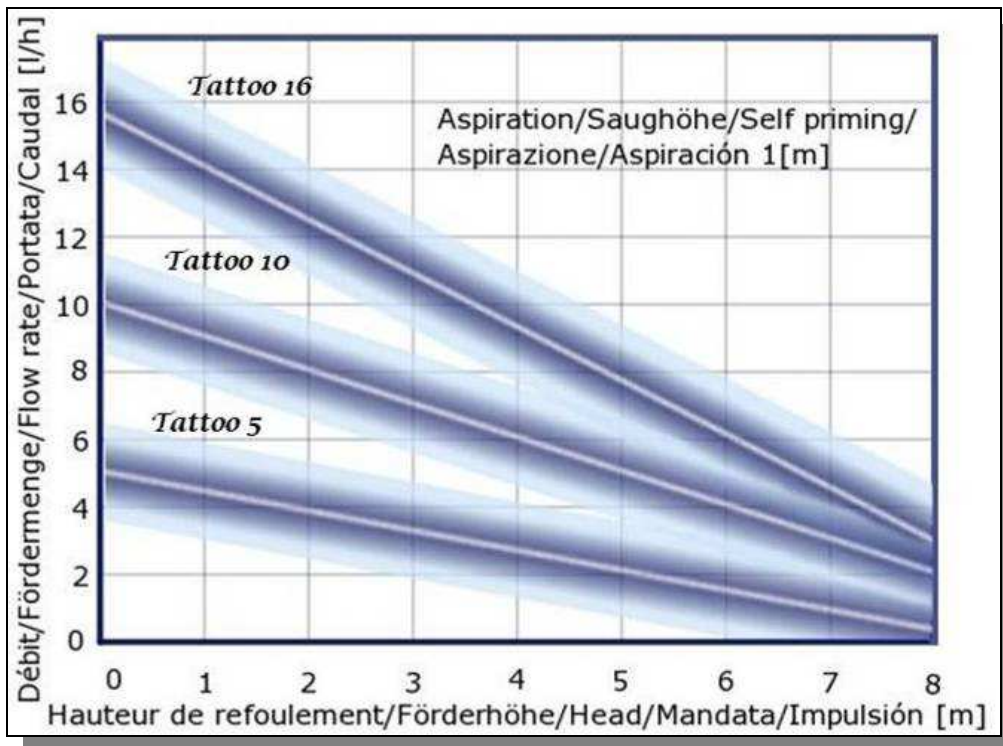
**FW10TATTOO :**

Débit / Fördermenge / flow rate / portata / caudal .....	10 [l/h]
Aspiration / Saughöhe / self-priming / aspirazione / aspiración .....	1.5 [m]
Refoulement / Förderhöhe / head / mandata / impulsión .....	8 [m]
Tension / Spannung / voltage / tensione / voltaje .....	230 [V] / 50 [Hz]
Puissance / Leistung / power / potenza / consumo .....	18 [VA]

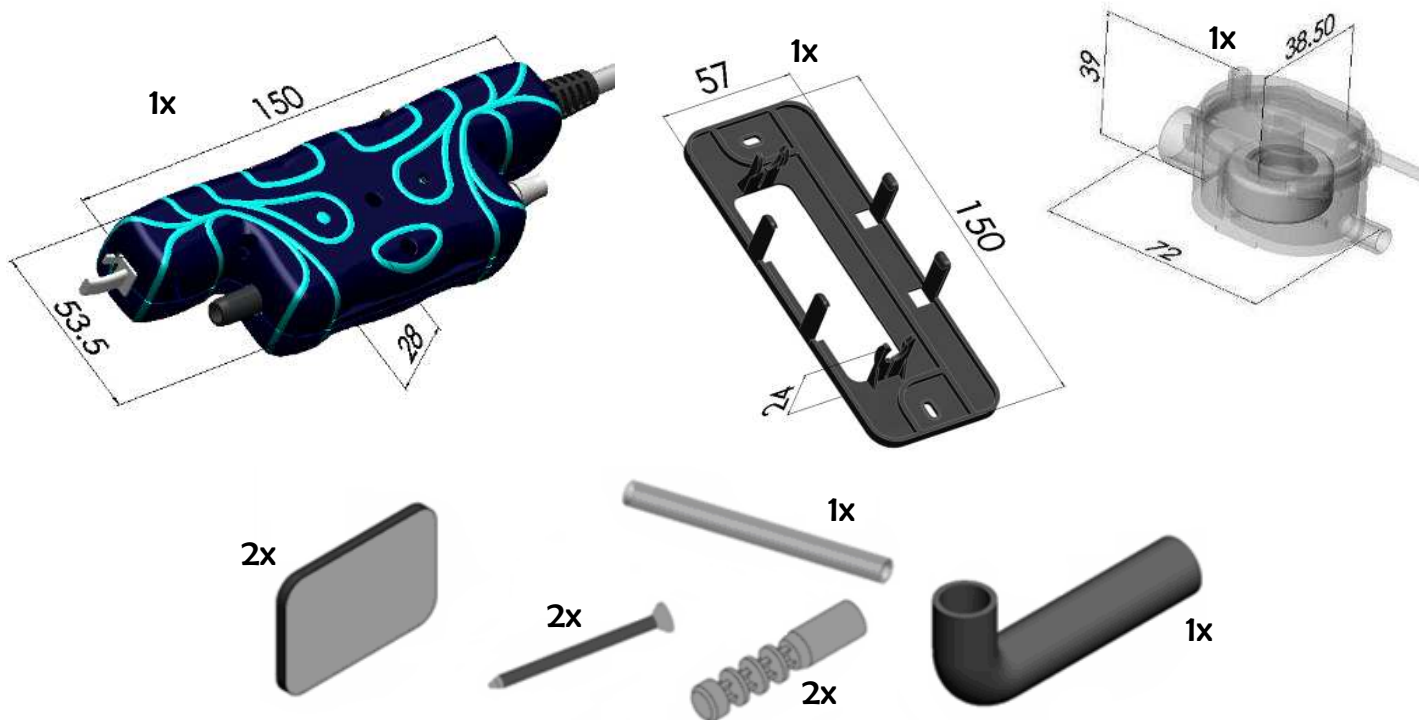
**FW16TATTOO :**

Débit / Fördermenge / flow rate / portata / caudal .....	16 [l/h]
Aspiration / Saughöhe / self-priming / aspirazione / aspiración .....	1.5 [m]
Refoulement / Förderhöhe / head / mandata / impulsión .....	8 [m]
Tension / Spannung / voltage / tensione / voltaje .....	230 [V] / 50 [Hz]
Puissance / Leistung / power / potenza / consumo .....	18 [VA]

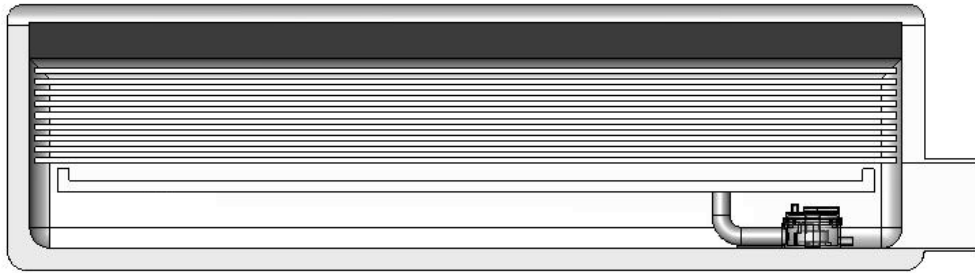
DIAGRAMME PERFORMANCE / LEISTUNGSDIAGRAMM / DIAGRAM OF PERFORMANCES / DIAGRAMMA DELLE PRESTAZIONI / DIAGRAMA DE LOS RESULTADOS



L'EMBALLAGE CONTIENT / LIEFERUMFANG / CONTENTS / L'IMBALLAGGIO CONTIENE / MATERIALES SUMINISTRADOS EN LA CAJA



INSTALLATION / EINRICHTUNG / INSTALACION / ISTALLAZIONE / INSTALACION



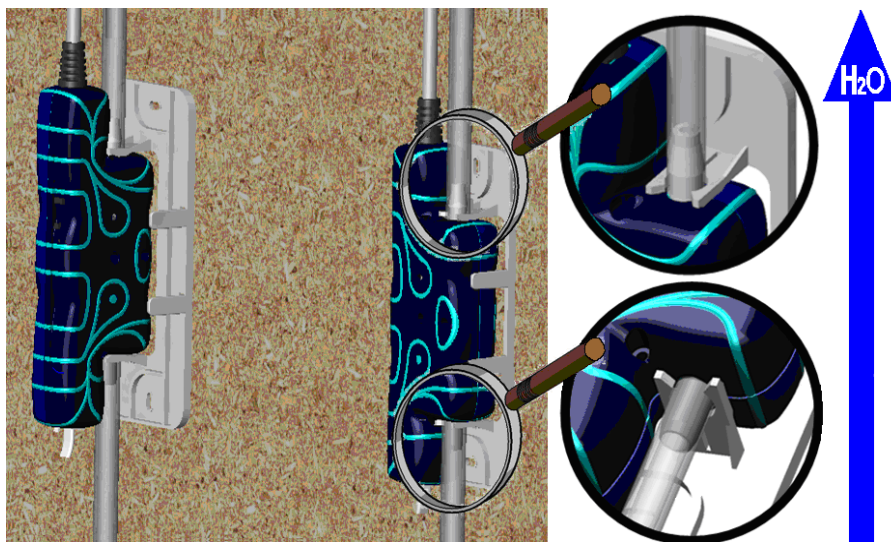
Fixer le détecteur au tuyau d'évacuation à l'aide du manchon fourni.

Schliessen Sie das Schwimmermodul an das Ende der Ablaufleitung mit dem gelieferten Schlauchstück an.

Connect the detection unit to the end of the evacuation pipe by means of the supplied rubber tube.

Collegare il blocco di rilevazione mediante appositi manicotti di gomma al tubo di evacuazione.

Conectar la unidad de detección de condensados al tubo de evacuación con la manguera de goma suministrada.



ATTENTION / ACHTUNG / ATTENTION / ATTENZIONE / ATENCIÓN

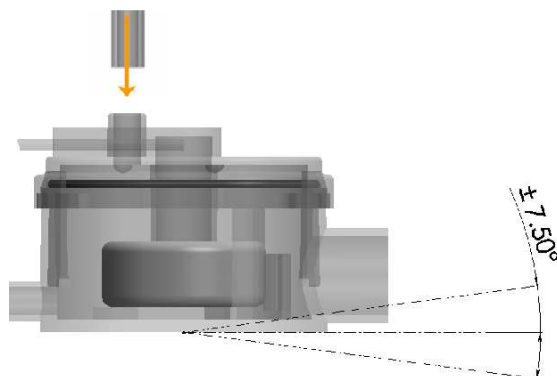
Inclinaison maximum 7.5°

Max.Gefälle 7.5°

Max.slope 7.5°

Pendenza massima 7.5°

Max. inclinación 7.5°



Fixer le tube évent fourni.

Schliessen Sie den gelierten Entlüftungsschlauch an.

Connect the ventilation tubing.

Collegare il tubicino d'aria fornito.

Conectar el tubo de ventilación.

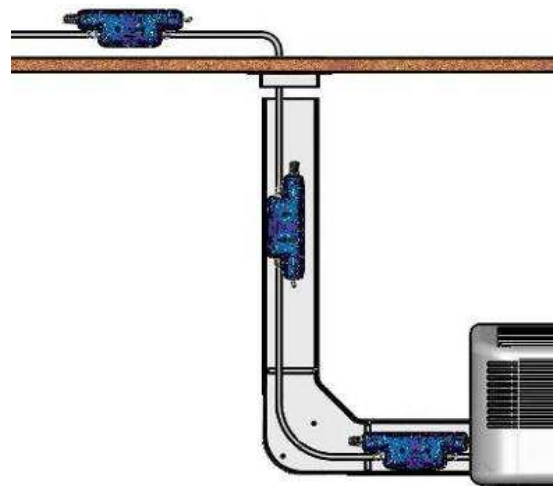
Connecter la pompe avec le détecteur avec du tuyau Ø6mm intérieur. Placer la pompe dans la goutlotte ou, si possible, dans le faux-plafond.

Schliessen Sie die Pumpe an der Schwimmermodul mit einem Schlauch von Ø6 mm Innendurchmesser an. Bauen Sie die Pumpe im Kanal oder, wenn es möglich ist, in die Zwischendecke.

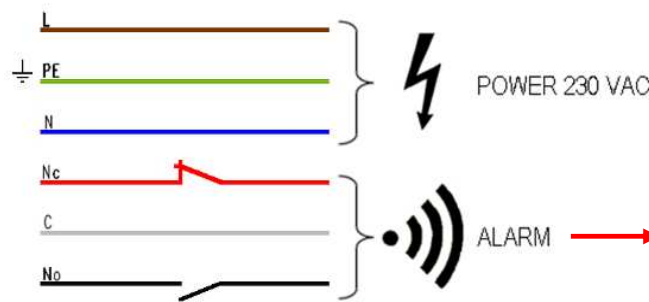
Connect the pump to the detection unit by means of a Ø6mm internal diameter tube. Fix the pump in the duct or, if possible, in the false ceiling.

Collegare la pompa al blocco di rilevazione con del tubo Ø6 mm interno. E' possibile montare la pompa dentro la canalina, o in qualunque luogo coperto non soggetto a gelo.

Conectar la bomba y el detetor con el tubo Ø6 mm interior. Fijar la bomba en el canal o en el falso-techo.



RACCORDEMENT ELECTRIQUE / ELEKTRISCHER ANSCHLUSS / ELECTRICAL CONNECTION / COLLEGAMENTO ELETTRICO / CONEXION ELECTRICA



*Résistif  
Ohmsche last  
resistive  
carica ohmica  
resistente*

~ : Phase et neutre / Phase und Neutral / Phase and neutral / Fase e neutron / Fase y neutron.

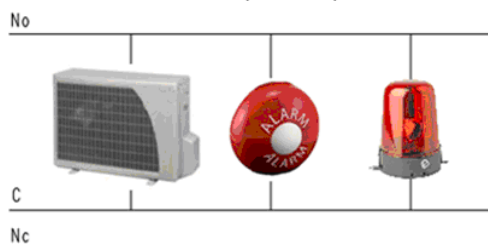
PE : Terre / Erde / Earth / Terro / Tierra.

NC : Alarme NC / Ausgang Phase NC / Alarm NC / Allarme NC / Alarma NC.

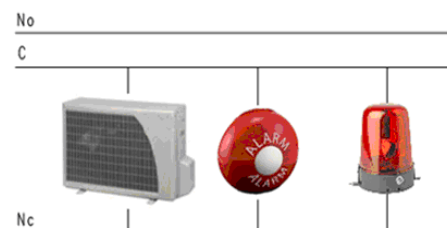
NO : Alarme NO / Ausgang Phase NO / Alarm NO / Allarme NO / Alarma NO.

C : Commun d'alarme / Eingang Phase / Alarm common / Comuna Allarme / Alarma común.

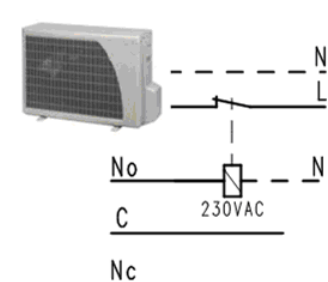
**Alarm NO (I < 8A)**



**Alarm NC (I < 8A)**



**Alarm NO (I > 8A)**





## CONSEILS / VORSCHLÄGE / ADVICES / CONSIGLI / CONSEJOS



Eviter d'écraser les tuyaux.

Vermeiden Sie die Schläuche zu erdrücken.

Avoid crushing the tubing.

Evitare di schiacciare i tubi.

Evitar aplastar o doblar el tubo.

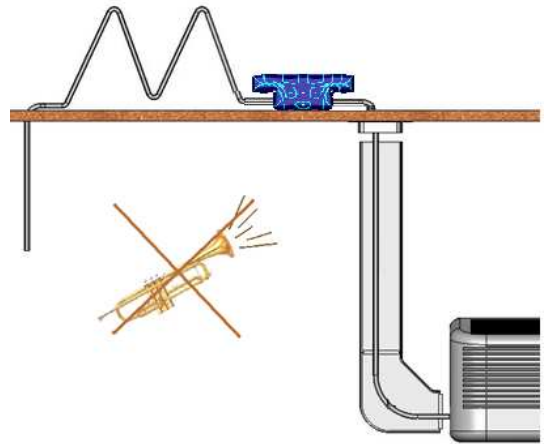
Créer des pertes de charges à l'évacuation.

Erzeugen Sie Widerstand in den Druckschlauch.

Create increased resistance in the tubing.

Creare delle resistenze nel evacuazione.

Crear un incremento de resistencia en el tubo.



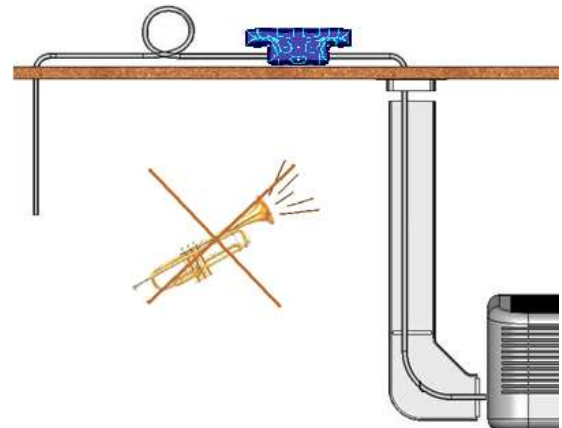
Faire des boucles.

Fügen Sie ein oder mehreren Bogen hinzu.

Add on or more loops.

Fare dei ricci.

Añadir uno o mas vueltas de tubo.



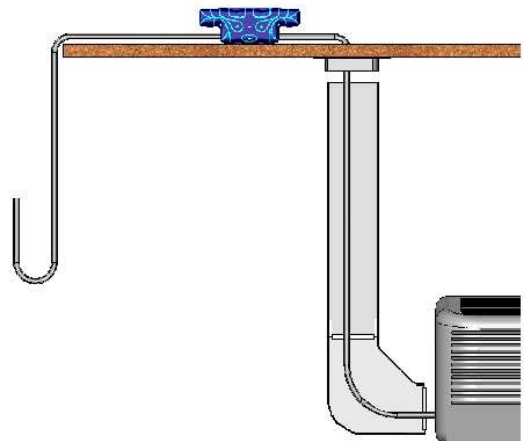
Créer un siphon.

Erzeugen Sie ein Siphon.

Create a siphon.

Creare un sifone.

Crear un sifon.



## ENTRETIEN / WARTUNG / MAINTENANCE / PULIZIA / MANTENIMIENTO

Annuel, en début de chaque saison. Ouvrir le capot du bloc détection, enlever le flotteur et nettoyer avec une solution d'eau additionnée de 5% d'eau de Javel. Replacer le flotteur aimant vers le haut (voir dessin) et refermé le couvercle en positionnant le joint torique. Faire un essai de fonctionnement de la pompe et de l'alarme.

Jährlich vor Beginn der Saison. Nehmen Sie den Deckel vom Schwimmerschalter ab und den Schwimmer heraus. Reinigen Sie mit einer Mischung von Wasser und 5% Salmiakgeist (Javel-Wasser).

Stellen Sie den Schwimmer mit Magnet nach oben (siehe Abbildung) und schliessen Sie den Deckel wieder ab. Führen Sie ein Test von alle Funktionen der Pumpe und Alarm.

Annual, at the beginning of the season. Remove the cover and the float of the detection unit. Clean it with a solution of water and 5% bleach. Replace the float with magnet face up (see drawing) and close the cover with the O-ring. Carry out an operating test on the pump and the alarm.

Annuale, all'inizio della stagione. Smontare il coperchio e il galleggiante del corpo galleggiante. Pulire con acqua mista con 5% di varechina. Montare il galleggiante con il magnete in alto (vedere disegno) e chiudere il coperchio posizionando il giunto. Fare un test di funzionamento della pompa e dell'allarme.

Anual, y al inicio de cada temporada. Desmontar la tapa superior y el flotador de la unidad de detección de condensados. Limpiarlo con una solución de agua con un 5% de lejía. Volver a montar el flotador con el imán mirando hacia arriba (ver dibujo) y cerrar la tapa superior con su junta. Hacer una prueba de comprobación de la bomba y la alarma.



*Aimant en haut.*

*Magnet nach oben.*

*Magnet face up.*

*Magnete in alto.*

*Colocar el imán hacia arriba.*

## GARANTIE / GEWÄHRLEISTUNG / WARRANTY / GARANZIA / GARANTIA

Un (1) an à partir de la date de livraison. Cette garantie porte sur les pièces présentant des vices de matière ou des défauts de fabrication et se limite au remplacement ou à la remise en état des pièces défectueuses, sans qu'aucune indemnité ou dommages et intérêts puissent être réclamés. Les pompes retournées doivent être complètes (détection et pompe) et accompagnées d'une note précisant le défaut constaté.

*Nous déclinons toute responsabilité en cas d'installation non-conforme, de non-respect des spécifications, de non-entretien ou de non-raccordement de l'alarme.*

1 Jahr. Diese Gewährleistung gilt für Teile die Materialschäden oder Herstellungsfehler aufweisen und beschränkt sich auf das Auswechseln oder die Reparatur der defekten Teile. Arbeitskosten und eventuelle sekundäre Schäden können in keinem Fall als Grundlage für eine Reklamation dienen. Die zurückgesendeten Geräte müssen vollständig und mit einer schriftlichen Aufstellung der festgestellten Mängel versehen sein.

*Bei einer nicht konformen Installation oder bei Nichteinhaltung der Spezifikationen oder der Wartung lehnen wir jede Haftung ab.*

One (1) year as of date of delivery. This warranty concerns all parts with material defects or manufacturing faults and is confined to the replacement or repair of the defective parts. Cost of labour and any secondary failures cannot be considered as basis for a claim in any case.

All equipment returned must be complete and accompanied by a note indicating the observed fault.

*We decline any responsibility if installation is not in conformity, if the specifications are not satisfied, if the equipment is not maintained or if alarm is not connected.*

La garanzia ha una durata di un (1) anno a decorrere della data di consegna. Essa copre difetti di materiale e di fabbricazione e si limita alla sostituzione o riparazione dei particolari difettosi senza che possa essa reclamata alcun'indennità, interesse o avanzata richiesta di danni.

*Si respinge ogni responsabilità in caso d'installazione non conforme, inosservanza delle specifiche, difetto di manutenzione o mancato collegamento dell'allarme.*

Un (1) año desde fecha de entrega. Esta garantía es valida para todos los elementos con defectos o problemas de fabricación y esta restringida al cambio o reparación de las partes defectuosas. En ningún caso la mano de obra y cualquier fallo secundario esta considerado en las bases de reclamación. Cualquier equipo devuelto debe estar completo y debe ir acompañado de una nota indicando el fallo detectado.

*Declinamos cualquier responsabilidad si la instalación no es correcta, si las especificaciones no están cumplimentadas, si el equipo no esta debidamente conservado o si la alarma no esta conectada.*



