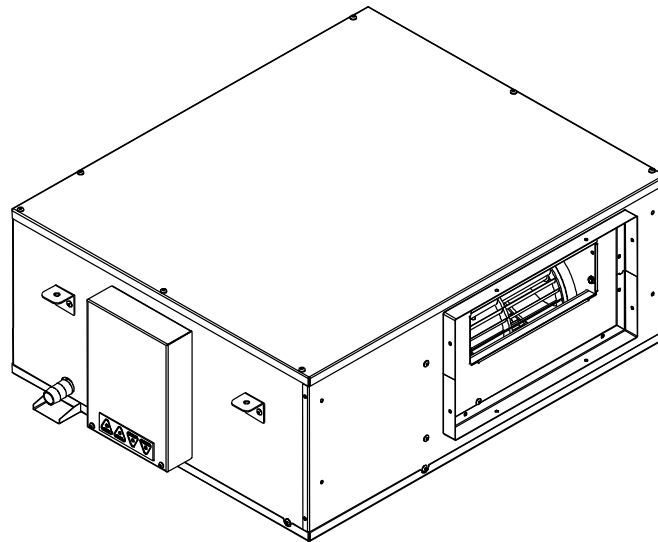


DEUMIDIFICATORE AIDW030S

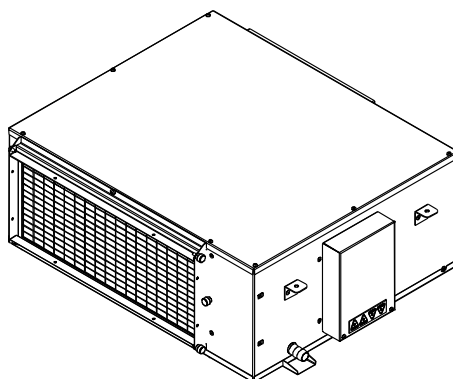
MANUALE D'INSTALLAZIONE, USO E MANUTENZIONE



SOMMARIO

	pagina
INFORMAZIONI GENERALI	2
DESCRIZIONE DEL FUNZIONAMENTO	3
DESCRIZIONE COMPONENTI PRINCIPALI	4
CARATTERISTICHE TECNICHE	5
DIMENSIONI	6
COLLEGAMENTI	7
REQUISITI PER L'INSTALLAZIONE	7
COLLEGAMENTI ELETTRICI	8
VERIFICHE AL PRIMO AVVIAMENTO	9
DIAGNOSTICA DEL DISPLAY A LED	9
ACCESSORI	10
MANUTENZIONE	10
AVVERTENZE PER IL CORRETTO SMALTIMENTO DEL PRODOTTO	11

INFORMAZIONI GENERALI



Contenuto della confezione

Il deumidificatore viene imballato in scatola di cartone contenente:

- 1 macchina AIDW030S;
- 1 manuale di uso e manutenzione.

Dimensioni dell'imballo: cm 59x70x29h

Peso: kg 29

Trasporto e immagazzinamento

IMPORTANTE: il collo deve essere trasportato su paletta e movimentato con mezzi meccanici; la movimentazione in cantiere deve essere effettuata con mezzi adeguati al peso e al volume della confezione, evitando ammaccature e cadute: una caduta del collo da pochi centimetri di altezza può danneggiarne il contenuto. Il collo non deve essere mai rovesciato o ribaltato, qualora accadesse deve essere riportato in posizione orizzontale corretta per almeno 3 ore prima di installare la macchina.

Conservare i colli in posizione orizzontale e non rovesciata; è possibile sovrapporre fino a 5 scatole.

Condizioni ambientali ammissibili: temperatura $-10^{\circ}\text{C} \div 50^{\circ}\text{C}$, umidità relativa inferiore a 90%.



NOTE PER LA SICUREZZA

- La macchina contiene gas frigorifero sotto pressione. In caso di fuga del gas da una o più macchine aerare il locale.
- In caso di incendio il gas contenuto nelle macchine può sviluppare componenti tossici.
- Il contatto con la bocca di mandata del ventilatore può provocare lesioni.
- I collegamenti elettrici devono essere effettuati da personale competente e abilitato a norma di legge.
- Difetti nelle tubature, negli allacciamenti idraulici e nelle valvole di intercettazione possono dare origine a gocciolamenti o spruzzi d'acqua con conseguenti danni a cose e situazioni pericolose in presenza di elettricità.

DESCRIZIONE DEL FUNZIONAMENTO

Il deumidificatore AIDW030S è un deumidificatore canalizzabile adatto ai contesti in cui, dato il frequente utilizzo durante l'anno, risulta comoda una macchina integrata nella struttura edilizia e curata dal punto di vista acustico e delle prestazioni.

In fig. 1 è schematizzato il funzionamento: l'aria, filtrata attraverso la sezione filtrante (1), incontra in sequenza l'evaporatore (2) ed il condensatore (3) del circuito frigorifero. La deumidificazione avviene durante l'attraversamento dell'evaporatore, in quanto l'aria subisce un raffreddamento con condensazione del vapore acqueo. Il calore asportato all'aria viene poi restituito attraversando la batteria alettata calda del circuito frigorifero, con l'aggiunta dell'energia elettrica assorbita dal compressore frigorifero (5).

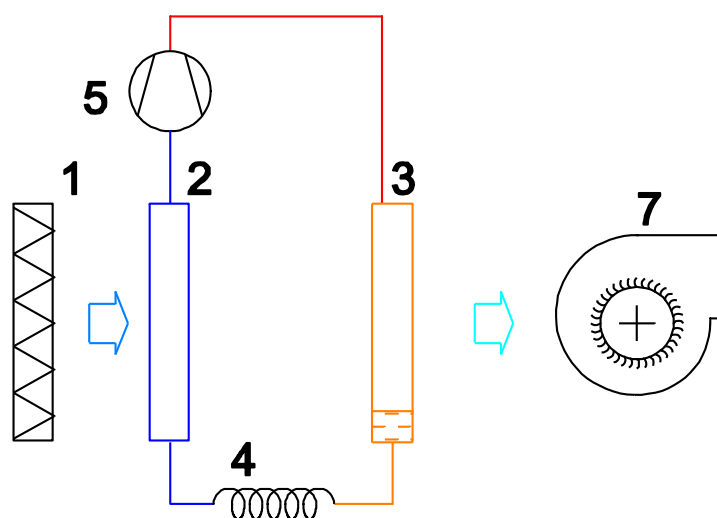


Fig. 1 Schema di funzionamento del deumidificatore AIDW030S

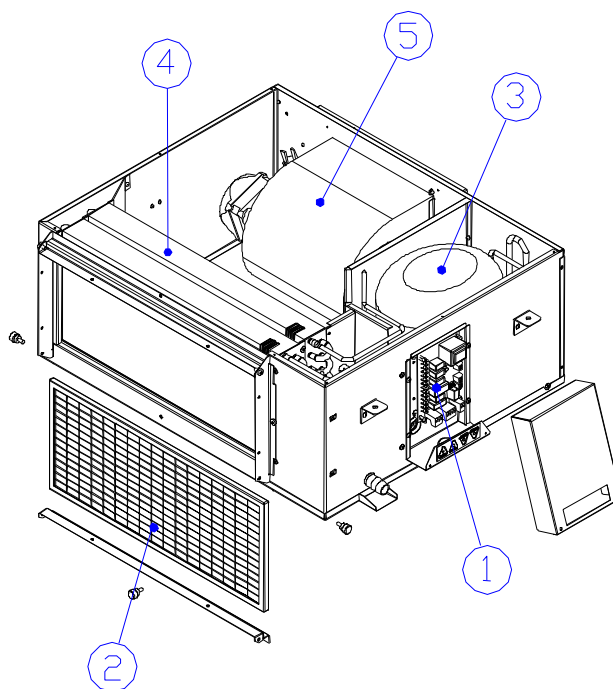
DESCRIZIONE COMPONENTI PRINCIPALI

STRUTTURA: in pannelli di lamiera zincata, rivestiti internamente con materassino fonoassorbente in poliuretano espanso a cellule aperte.

SEZIONE FILTRANTE: struttura filtrante in lamiera zincata, filtro tipo G3 estraibile da tutti i lati della macchina.

CIRCUITO FRIGORIFERO: in tubi di rame, batterie alettate in alluminio con tubi in rame. Compressore frigorifero alternativo a pistone da 10 cc; filtro per l'umidità, valvola di laminazione termostatica.

VENTILATORE: centrifugo a pale rivolte in avanti, a doppia aspirazione con motore direttamente accoppiato, a 3 velocità; la velocità di funzionamento è configurabile scegliendo i fili da connettere all'alimentazione elettrica.



1. Accesso collegamenti elettrici
2. Filtro aria
3. Compressore
4. Batteria alettata
5. Ventilatore

CARATTERISTICHE TECNICHE

Umidità condensata (26°-65% Rh)	l/giorno	24
Alimentazione	V/ph/Hz	230/1/50
Potenza elettrica totale nominale	W	360
Corrente nominale	A	2
Portata aria nominale	m ³ /h	200
Tipo ventilatore	centrifugo a 3 velocità	
Prevalenza alla velocità minima (1)	Pa	10
Prevalenza alla velocità media (2)	Pa	50
Prevalenza alla velocità massima (3)	Pa	80
Potenza max assorbita dal ventilatore alla velocità (1)	W	24
Potenza max assorbita dal ventilatore alla velocità (2)	W	27
Potenza max assorbita dal ventilatore alla velocità (3)	W	32
Refrigerante (R134a)	gr	240
Compressore:	ermetico, monocilindrico alternativo	
Rumorosità (1)	dbA	38
INGOMBRI		
Altezza	mm	247
Larghezza	mm	642
Profondità	mm	550
Peso	kg	28
LIMITI DI FUNZIONAMENTO		
Temperatura aria in aspirazione	°C	15 - 25

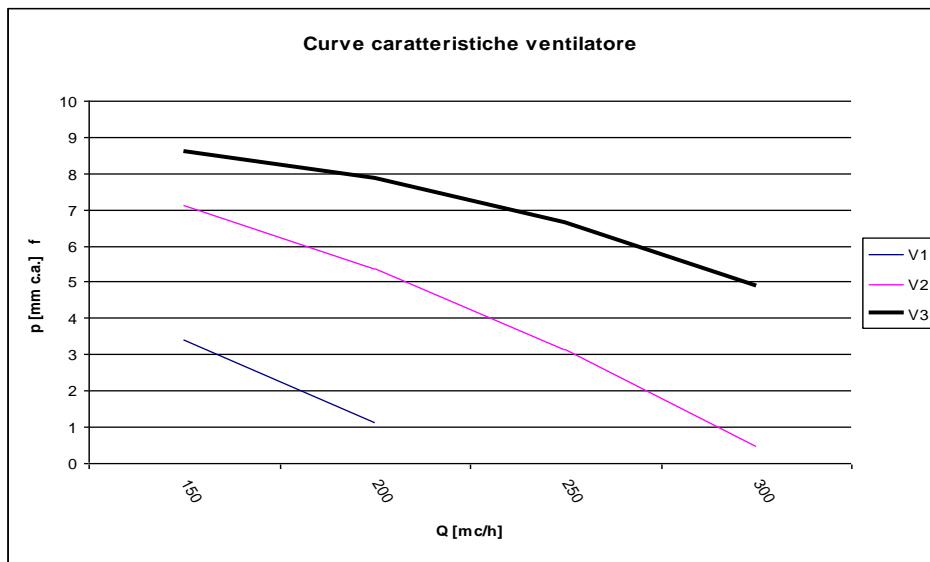
(1) Si intende il valore di pressione sonora rilevato ad 1 mt di distanza dall'unità in campo libero secondo la normativa ISO 3746

RESA IN FUNZIONE DELLA TEMPERATURA AMBIENTE E DELL'UMIDITA' RELATIVA

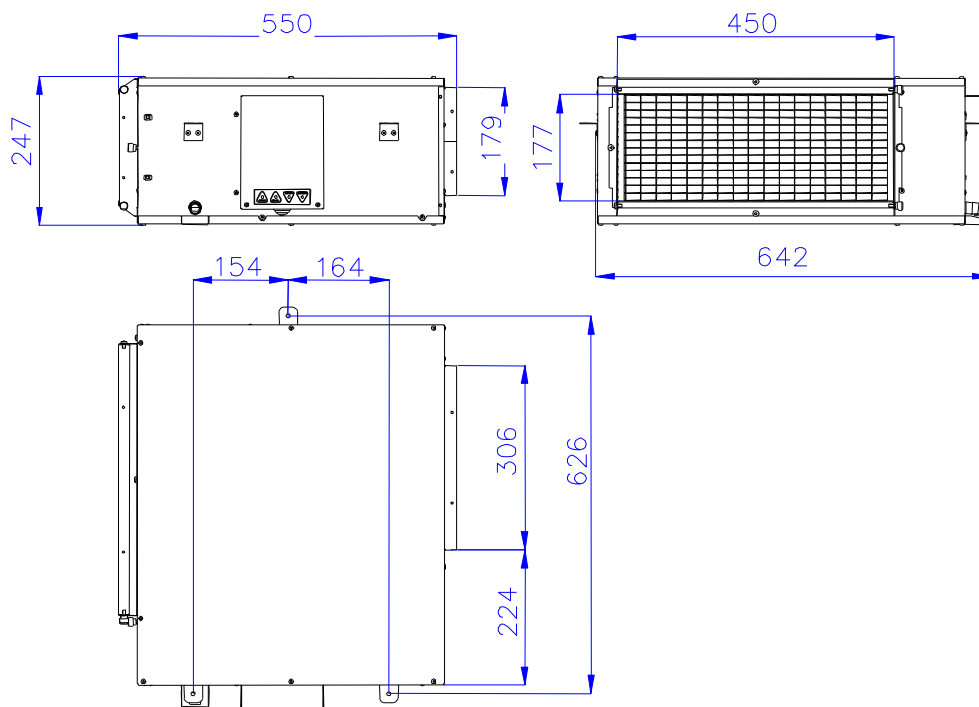
Umidità condensata alle varie condizioni				
Litri/Giorno		Umidità relativa		
		80%	65%	55%
T Ambiente	30°C	24,0	19,0	15,0
	27°C	20,5	15,5	12,0
	20°C	4,0	11,0	8,5
	15°C	10,5	8,0	6,0

CURVE CARATTERISTICHE DI PORTATA/PREVALENZA ARIA

Il grafico seguente riporta la curva di portata/prevalenza per ciascuna velocità del ventilatore.

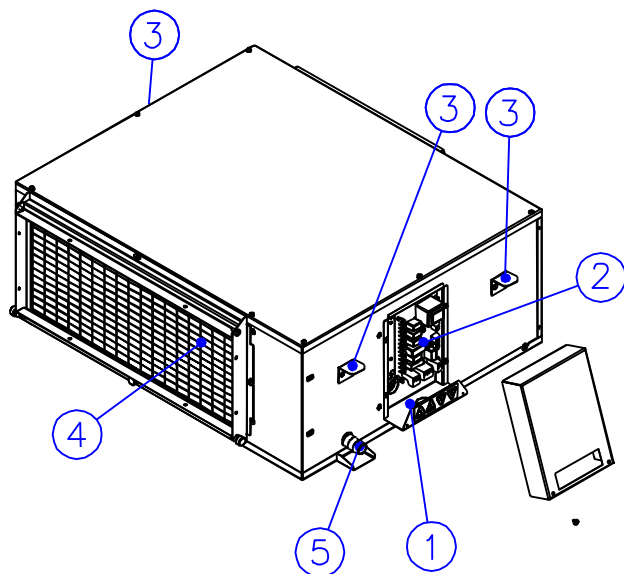


DIMENSIONI



COLLEGAMENTI

- 1 Accesso collegamenti elettrici
- 2 Scheda elettronica
- 3 Staffa di aggancio (foro D6mm)
- 4 Filtro aria aspirata
- 5 Scarico condensa (D=19mm)



REQUISITI PER L'INSTALLAZIONE

Prima di installare la macchina è necessario predisporre:

- lo scarico per l'acqua condensata;
- i cavi elettrici per l'alimentazione, il conduttore di protezione PE (conduttore di terra) ed i segnali di consenso al funzionamento.

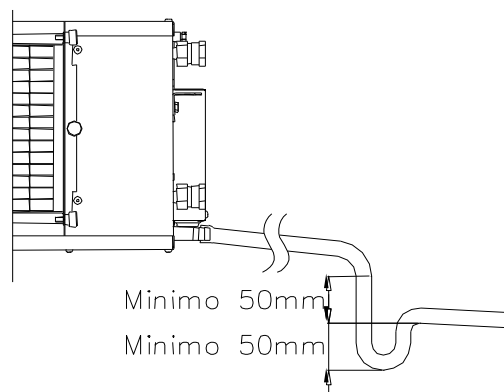
La macchina deve essere installata in posizione orizzontale, appesa tramite le apposite staffe oppure appoggiata sul cofano inferiore. L'installazione deve essere effettuata all'interno degli edifici.



E' necessario lasciare uno spazio libero di almeno 60 cm sul lato dei collegamenti idraulici ed elettrici e conservare l'accessibilità per le future operazioni di manutenzione o riparazione.

Note per lo scarico della condensa:

- lo scarico della condensa deve avere una pendenza adeguata alle dimensioni e alla lunghezza del tubo;
- è necessario prevedere un sifone, e solo uno, per evitare il risucchio di aria dal tubo di scarico.



COLLEGAMENTI ELETTRICI

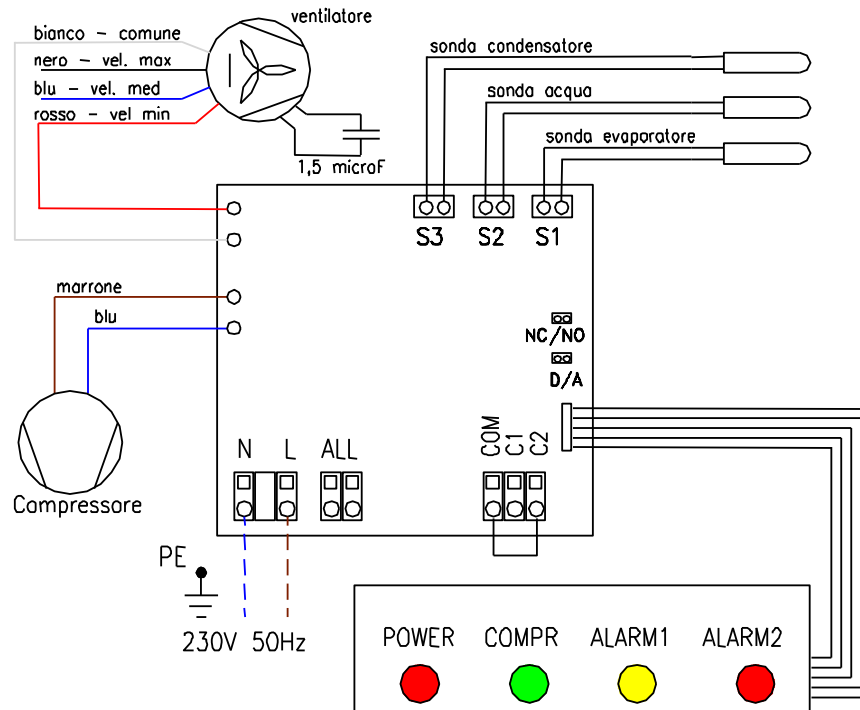


SEZIONE DEI CONDUTTORI

La linea elettrica di alimentazione ed i dispositivi di sezionamento devono essere determinati da persone abilitate alla progettazione elettrica; il cavo deve comunque avere una sezione minima di 3x1,5 mmq, F + N+ PE.

Per i consensi al funzionamento: il cavo deve avere sezione minima 0,5 mmq.

Schema elettrico



Legenda

- All: contatti del relè di allarme, capacità 250VAC – 8A;
- COM – C1: contatto pulito per il consenso ventilazione;
- COM – C2: contatto pulito per il consenso deumidificazione;
- NC/NO: ponticello inserito – relè allarme NO, ponticello disinserito – relè allarme NC;
- D/A: configurazione sonda S3 – non modificare.

La macchina viene normalmente fornita con il collegamento del ventilatore sulla velocità minima (filo rosso). A seconda del tipo di impianto e delle perdite di carico delle tubazioni è possibile aumentare la velocità del ventilatore collegando, al posto del filo rosso, il filo blu (velocità media) oppure il filo nero (velocità massima); il filo bianco non va mai scollegato. Il condensatore (1,5 microF) si trova a fianco del motore sul ventilatore. Le sonde di temperatura sono del tipo NTC del tipo 10 kOhm a 25°C; il fusibile della scheda elettronica è da 250V- 8A;

CAMPO DI LAVORO

Il deumidificatore è progettato per funzionare ad una temperatura ambiente compresa tra 8°C e 31°C. Se la temperatura ambiente è compresa tra 8°C e 21 °C il compressore frigorifero effettua una pausa ogni 30 minuti per consentire lo scioglimento della brina formatasi sull'evaporatore (sbrinamento). Con temperatura ambiente fuori dei limiti previsti il compressore non viene avviato e il led verde lampeggia finché non ci sono le condizioni di temperatura corrette.

VERIFICHE AL PRIMO AVVIAMENTO

La macchina è in funzione quando viene data tensione all'alimentazione ed il consenso di deumidificazione è chiuso. Ad ogni avviamento viene fatto partire prima il ventilatore e dopo 2 minuti il compressore.

Si elenca di seguito le verifiche essenziali al primo avviamento della macchina:

- 1) Verificare la tenuta dello scarico condensa e l'assenza di gocciolamenti dalla macchina;
- 2) In base alle canalizzazioni collegate selezionare la velocità del ventilatore più adatta per la portata necessaria al corretto funzionamento della macchina (200m³/h).

DIAGNOSTICA DEL DISPLAY A LED


Led "POWER" rosso: se è presente la tensione è acceso fisso;









Led "COMPR" verde: indica il consenso alla deumidificazione, se è acceso fisso indica il compressore in funzione, se è acceso lampeggiante indica che il compressore è fermo per pausa, attesa dopo avviamento o anomalia;

Led 3 e 4 di allarme: vedi le seguenti tabelle.

 = led spento;

 = led acceso lampeggiante;

 = led acceso fisso.

led ALARM1 giallo	led ALARM2 rosso	diagnosi	permanenza
		Nessun allarme	
		Temperatura ambiente troppo elevata o circuito scarico	Allarme permanente
		Temperatura ambiente troppo bassa	
		Blocco di massima pressione refrigerante	Allarme permanente

led ALARM1 giallo	led ALARM2 rosso	diagnosi
Lampeggio veloce 		Una delle sonde è guasta: - 1 lampeggio: sonda evaporatore; - 2 lampeggi sonda acqua; - 3 lampeggi sonda condensatore;
	Lampeggio veloce 	Una delle sonde è scollegata: - 1 lampeggio: sonda evaporatore; - 2 lampeggi sonda acqua; - 3 lampeggi sonda condensatore;



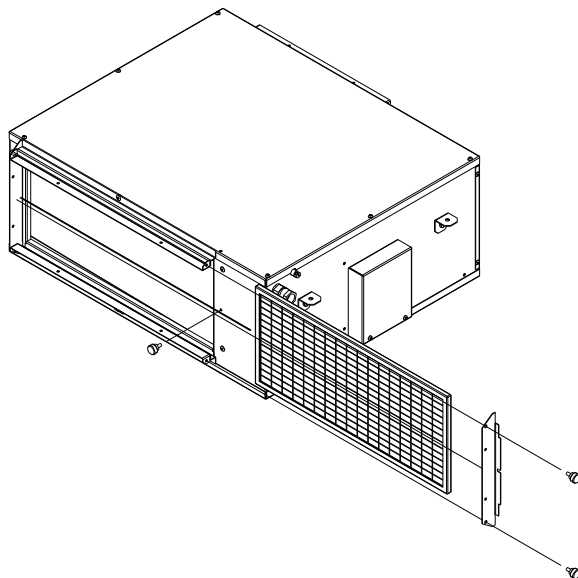
Nota: in caso di allarme permanente il compressore si ferma e non riparte; per il reset dell'allarme è necessario togliere e ridare alimentazione alla scheda elettronica.

MANUTENZIONE

L'unica operazione periodica da fare è la pulizia del filtro che andrà effettuata con una frequenza variabile in funzione dell'ambiente in cui si trova ad operare la macchina.

Il filtro è estraibile togliendo il lato della cornice, a sua volta fissata con appositi pomelli svitabili a mano.

La struttura portafiltro permette di scegliere il lato di estrazione del filtro; se il lato di estrazione già predisposto non soddisfa è sufficiente scambiare le viti di fissaggio del lato desiderato con i pomelli.



AVVERTENZE PER IL CORRETTO SMALTIMENTO DEL PRODOTTO

Questo prodotto rientra nel campo di applicazione della Direttiva 2012/19/UE riguardante la gestione dei rifiuti di apparecchiature elettriche ed elettroniche (RAEE).

L'apparecchio non deve essere eliminato con gli scarti domestici in quanto composto da diversi materiali che possono essere riciclati presso le strutture adeguate. Informarsi attraverso l'autorità comunale sull'ubicazione delle piattaforme ecologiche atte a ricevere il prodotto per lo smaltimento. A fronte di acquisto di apparecchio equivalente, il distributore è tenuto al ritiro gratuito del prodotto da smaltire.



Il prodotto non è potenzialmente pericoloso per la salute umana e l'ambiente ma se abbandonato nell'ambiente impatta negativamente sull'ecosistema.

Leggere attentamente le istruzioni prima di utilizzare l'apparecchio per la prima volta.

Il simbolo del bidone barrato, presente sull'etichetta posta sull'apparecchio, indica la rispondenza di tale prodotto alla normativa relativa ai rifiuti di apparecchiature elettriche ed elettroniche. L'abbandono nell'ambiente dell'apparecchiatura o lo smaltimento abusivo della stessa sono puniti dalla legge.

