

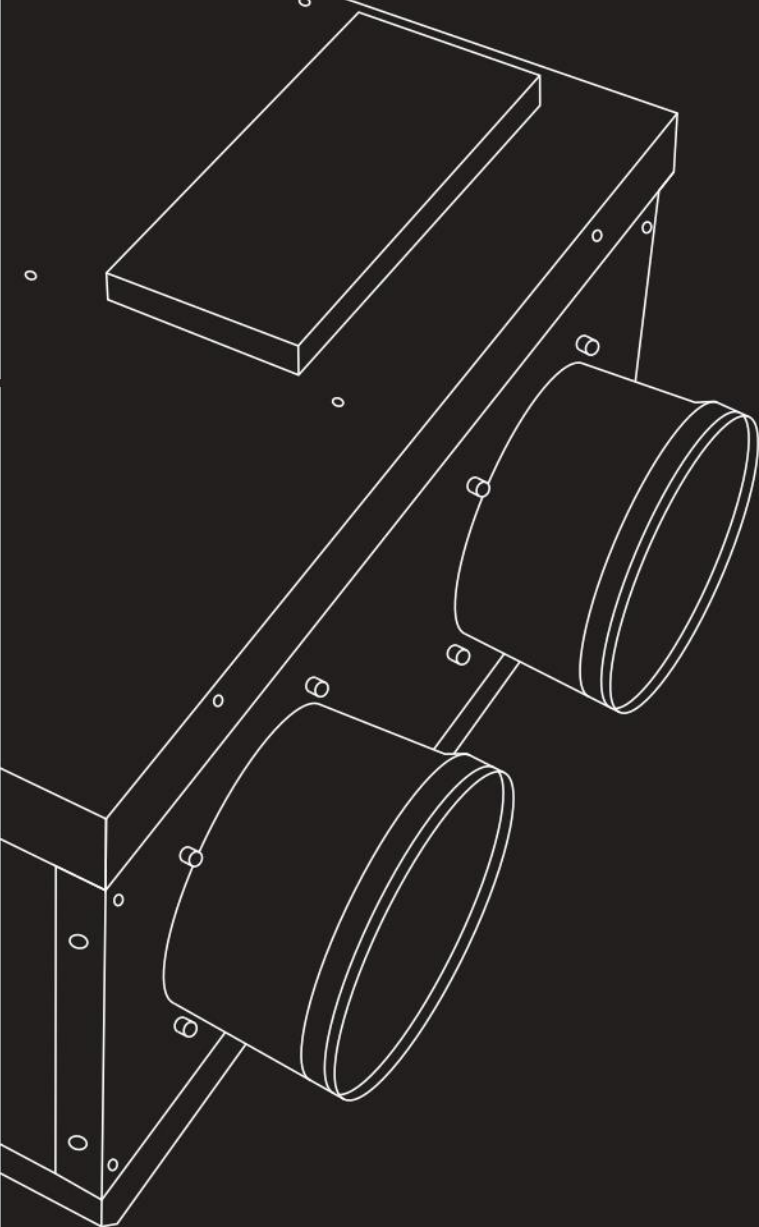
# fitt agix<sup>®</sup>

**Recuperatore di calore  
ad alta efficienza**

Manuale installazione  
uso e manutenzione

Unità di recupero 300 mc/h

Unità di recupero 400 mc/h



**fitt<sup>®</sup>**  
Flowing forward

# INDICE

1	GENERALITA' .....	4
1.1.1	INTRODUZIONE .....	4
1.1.2	REGOLE FONDAMENTALI DI SICUREZZA .....	4
1.1.3	SIMBOLOGIA .....	5
1.1.4	AVVERTENZE .....	5
1.1.5	CONFORMITA' .....	6
1.1.6	IDENTIFICAZIONE .....	6
1.1.7	CARATTERISTICHE COSTRUTTIVE .....	7
1.1.8	DESCRIZIONE FUNZIONAMENTO .....	7
1.1.9	STATO DI FORNITURA .....	8
1.1.10	PRESCRIZIONI PER L'AVVIAMENTO .....	8
1.1.11	SMONTAGGIO E SMALTIMENTO .....	8
2	INSTALLAZIONE .....	9
2.1.1	CONDIZIONI DI INSTALLAZIONE .....	9
2.1.2	POSIZIONAMENTO UNITA' .....	9
	ALLACCIAMENTO SCARICO CONDENZA .....	10
3	COLLEGAMENTI AREAULICI .....	11
3.1.1	ORIENTAMENTI AREAULICI .....	11
4	COLLEGAMENTI ELETTRICI .....	13
4.1.1	GENERALITA' .....	13
4.1.2	SCHEMI ELETTRICI UNITA' .....	14
4.1.3	COLLEGAMENTI ELETTRICI VERSIONE -I- .....	15
5	MESSA IN SERVIZIO E MODALITA' D'UTILIZZO .....	17
5.1.1	GENERALITA' .....	17
5.1.2	FUNZIONAMENTO VERSIONE -I- .....	17
6	MANUTENZIONE .....	19
6.1.1	PULIZIA O SOSTITUZIONE FILTRI .....	19
6.1.2	PULIZIA SCAMBIATORE DI CALORE .....	20
6.1.3	PULIZIA GENERALE DELL'UNITA' .....	20
7	ALLARMI .....	21

7.1.1	GENERALITA' .....	21
7.1.2	PROBLEMI SENZA INDICAZIONE DELL'ERRORE A DISPLAY .....	21
7.1.3	TABELLA ALLARMI SEGNALATI DA DISPLAY - VERSIONI I - .....	21
8	NOTE ED INFORMAZIONI MANUTENZIONE .....	22
	NOTE .....	22

## 1.1.1 INTRODUZIONE

Questo manuale è stato concepito con l'obiettivo di rendere il più semplice possibile l'installazione e la gestione del vostro impianto.

Leggendo ed applicando i suggerimenti di questo manuale, potrete ottenere le migliori prestazioni del prodotto acquistato.

Desideriamo ringraziarvi per la scelta effettuata con l'acquisto del nostro prodotto.

Leggere attentamente il presente fascicolo prima di effettuare qualsiasi operazione sull'unità.

Non si deve installare l'unità, né eseguire su di essa alcun intervento, se prima non si è accuratamente letto e compreso questo manuale in tutte le sue parti. In particolare occorre adottare tutte le precauzioni elencate nel manuale.

La documentazione a corredo dell'unità deve essere consegnata al responsabile dell'impianto affinché la conservi con cura (almeno 10 anni) per eventuali future assistenze, manutenzioni e riparazioni.

L'installazione dell'unità deve tenere conto sia delle esigenze prettamente tecniche per il buon funzionamento, sia di eventuali legislazioni locali vigenti che di specifiche prescrizioni.

Assicurarsi che alla consegna dell'unità, non vi siano segni evidenti di danni causati dal trasporto. In tal caso indicarlo sulla bolla di consegna.

Il presente manuale rispecchia lo stato della tecnica al momento della commercializzazione della macchina e non può essere ritenuto inadeguato perché successivamente aggiornato in base a nuove esperienze. Il Costruttore si riserva il diritto di aggiornare la produzione ed i manuali, senza l'obbligo di aggiornamento dei precedenti, se non in casi eccezionali.

Contattare l'Ufficio Commerciale del Costruttore per ricevere ulteriori informazioni o aggiornamenti della documentazione tecnica e per qualsiasi proposta di miglioramento del presente manuale. Tutte le segnalazioni pervenute saranno rigorosamente vagliate.

## 1.1.2 REGOLE FONDAMENTALI DI SICUREZZA








Ricordiamo che l'utilizzo di prodotti che impiegano energia elettrica ed acqua comporta l'osservanza di alcune regole fondamentali di sicurezza:

- E' vietato l'uso dell'apparecchio alle persone inabili e non assistite
- E' vietato toccare l'apparecchio a piedi nudi e con parti del corpo bagnate o umide
- E' vietata qualsiasi operazione di pulizia, prima di aver scollegato l'apparecchio dalla rete di alimentazione elettrica posizionando l'interruttore generale dell'impianto su spento
- E' vietato modificare i dispositivi di sicurezza o di regolazione senza l'autorizzazione e le indicazioni del costruttore dell'apparecchio
- E' vietato tirare, staccare, torcere i cavi elettrici fuoriuscenti dall'apparecchio, anche se questo è scollegato dalla rete di alimentazione elettrica.
- E' vietato introdurre oggetti e sostanze attraverso le griglie di aspirazione e mandata d'aria.
- E' vietato aprire gli sportelli di accesso alle parti interne dell'apparecchio, senza aver prima posizionato l'interruttore generale dell'impianto su spento.
- E' vietato disperdere e lasciare alla portata di bambini il materiale dell'imballo in quanto può essere potenziale fonte di pericolo.
- Rispettare le distanze di sicurezza tra la macchina ed altre apparecchiature o strutture per garantire un sufficiente spazio di accesso all'unità per le operazioni di manutenzione e assistenza come indicato in questo libretto.
- L'Alimentazione dell'unità deve avvenire con cavi elettrici di sezione adeguata alla potenza dell'unità. I valori di tensione e frequenza devono corrispondere a quelli indicati per le rispettive macchine; tutte le macchine devono essere collegate a terra come da normativa vigente nei vari paesi.









### 1.1.3 SIMBOLOGIA


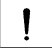
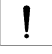
I simboli riportati nel seguente fascicolo , consentono di fornire rapidamente informazioni necessarie al corretto utilizzo dell'unità.

Simbologia relativa alla sicurezza

	<b>ATTENZIONE</b> Solo personale autorizzate	Avverte che le operazioni indicate sono importanti per il funzionamento in sicurezza delle macchine
	<b>PERICOLO</b> Rischio di scosse elettriche	Avverte che la mancata osservanza delle prescrizioni comporta un rischio di scosse elettriche.
	<b>PERICOLO</b>	Avverte che la mancata osservanza delle prescrizioni comporta un rischio di danno alle persone esposte.
	<b>AVVERTENZA</b>	Avverte che la mancata osservanza delle prescrizioni comporta un rischio di danno all'unità o all'impianto.
	<b>PERICOLO</b>	Avverte che vi è la presenza di organi in movimento e comporta un rischio di danno alle persone esposte

### 1.1.4 AVVERTENZE

	L'installazione dell' unità deve essere effettuata da personale qualificato ed abilitato secondo le normative vigenti nei vari paesi. Se l'installazione non è eseguita potrebbe divenire una situazione di pericolo
	Evitare di installare l'unità in locali molto umidi o con presenza di grosse fonti di calore.
	Sul lato elettrico per prevenire qualsiasi rischio di folgorazione, è indispensabile staccare l'interruttore generale prima di effettuare collegamenti elettrici ed ogni operazione di manutenzione.
	In caso di fuoriuscite di acqua all' interno dell'unità, posizionare l'interruttore generale dell' impianto su "Off", chiudere i rubinetti dell' acqua e contattare il servizio tecnico
	Si raccomanda di utilizzare un circuito di alimentazione dedicato; Non utilizzare mai un'alimentazione in comune con altri apparecchi.
	Si raccomanda di installare un interruttore di dispersione a massa; la mancata installazione di questo dispositivo potrebbe causare scossa elettrica.
	Per il collegamento, utilizzare un cavo di lunghezza sufficiente a coprire l'intera distanza, senza alcuna connessione; non utilizzare prolunghie e non applicare altri carichi sull'alimentazione ma utilizzare un circuito di alimentazione dedicato.
	Dopo aver collegato i cavi elettrici, accertarsi che i cavi siano sistemati in modo da non esercitare forze eccessive sulle coperture o sui pannelli elettrici; l'eventuale collegamento incompleto delle coperture può essere causa di surriscaldamento dei morsetti.

	Assicurarsi che venga realizzato il collegamento di terra; non mettere a massa l'apparecchio su tubazioni di distribuzione. Sovracorrenti momentanee di alta intensità potrebbero danneggiare l'unità
	Installazioni eseguite al di fuori delle avvertenze del presente manuale o l'utilizzo al di fuori dei limiti di funzionamento fanno decadere istantaneamente la garanzia.
	Assicurarsi che la prima messa in funzione sia effettuata da personale autorizzato dall'azienda (vedi modulo richiesta primo avviamento)

### 1.1.5 CONFORMITA'

La marcatura CE (presente su ogni macchina) attesta la conformità alle seguenti norme comunitarie:

- Direttiva Bassa Tensione 2014/35/EC
- Electromagnetic Compatibility Directive 2014/30/EC
- Ecodesign 2009/125/EC

### 1.1.6 IDENTIFICAZIONE



-L'unità è identificabile attraverso la targhetta posta sul pannello frontale inferiore della stessa.

-Sull'imballo sarà presente un'ulteriore targa identificativa con il modello dell'unità ed i riferimenti di spedizione.

La targa sull'imballo non ha valenza per la tracciabilità del prodotto negli anni seguenti alla vendita.

L'asportazione, il deterioramento e l'illeggibilità della targhetta posta sull'unità, comporta grandi problematiche nell'identificazione della macchina, nella reperibilità dei pezzi di ricambio e quindi in ogni sua futura manutenzione.

---

## 1.1.7 CARATTERISTICHE COSTRUTTIVE

TELAIO :	Telaio autoportante in lamiera Pannelli in lamiera zincata con isolamento termico ed acustico con polietilene spessore 10mm.
SCAMBIATORE DI CALORE :	Scambiatore in polipropilene a flussi incrociati controcorrente ad alto rendimento. Basse temperature di congelamento e funzionamento fino a -25°. Altissima efficienza di scambio. BYPASS incorporato con serranda motorizzata
VENTILATORI :	Ventilatori Brushless con motore elettronico e comando modulante. Altissima efficienza e bassi livelli di rumorosità.
FILTRI :	Filtri EPM1 80% con bassa perdita di carico. Facilmente estraibili sia in posizionamento orizzontale sia verticale.
QUADRO ELETTRICO :	VERSIONE I Quadro elettrico completo di scheda di gestione 4 velocità ventilatori , antigelo, bypass automatico, sonde di temperatura , gestione delle batterie di post-riscaldamento e segnalazione filtri sporchi automatica. Pannello di controllo obbligatorio per il funzionamento dell'unità con touch capacitivo per montaggio su scatola 502 o a muro;
EFFICIENZA :	Grazie alle particolarità costruttive ed ai suoi componenti l'unità è in grado di raggiungere efficienza di recupero maggiori del 90 % . Nelle stagioni invernali ed estive si ha un notevole recupero energetico dell'aria di rinnovo immessa in ambiente.

---

## 1.1.8 DESCRIZIONE FUNZIONAMENTO

L'unità è un sistema di ventilazione con recupero di calore dalle seguenti caratteristiche e peculiarità:

favorisce una ventilazione sana all'interno delle abitazioni, permettendo il corretto ricambio d'aria degli ambienti ed estraendo umidità in eccesso e cattivi odori;

permette un notevole risparmio energetico per il riscaldamento grazie all'efficienza del recuperatore di calore maggiore al 90%;

I filtri classe F7, a bassa perdita di carico, garantiscono il filtraggio dell'aria esterna, fondamentale per gli allergici;

i motori a controllo elettronico di velocità, garantiscono un basso consumo di energia elettrica;

isolamento termico e acustico ;

ispezione e manutenzione di facile accesso mediante pannello con chiusure;

protezione antigelo;

unità di controllo con display ;

predisposizione per facile connessione alla rete e del controllo remoto;

disponibile anche nella versione con bypass integrato

---

### 1.1.9 STATO DI FORNITURA

La fornitura comprende:

unità di recupero completa di ventilatori installati all'interno dell'unità

scambiatore controcorrente in polipropilene pre-inserito all'interno dell'unità;

2 filtri classe F7 pre-inseriti all'interno dell'unità;

Scatola elettrica con predisposizione morsettiera di collegamento;

4 staffe di montaggio a soffitto

etichette/adesivi (pittogrammi sicurezza, identificazione attacchi aria, marcatura CE...) già posizionati sull'unità.

Manuale di installazione, uso e manutenzione

---

### 1.1.10 PRESCRIZIONI PER L'AVVIAMENTO



Prima dell'avviamento accertarsi che non vi siano corpi estranei all'interno dell'unità.

Verificare i fissaggi dei pannelli di chiusura e delle porte di ispezioni.

Se non vi sono installati canali su una delle 4 prese aerauliche, provvedere ad installare un adeguata rete di protezione.

Verificare l'alimentazione elettrica e la messa a terra dell'unità.

---

### 1.1.11 SMONTAGGIO E SMALTIMENTO



Non smontare o smaltire il prodotto autonomamente. Lo smontaggio, demolizione, smaltimento del prodotto dovrà essere effettuato da personale autorizzato in conformità con le normative locali.





### 2.1.1 CONDIZIONI DI INSTALLAZIONE



L'unità deve essere installata in base alle norme nazionali e locali che regolamentano l'uso di dispositivi elettrici e in base alle seguenti indicazioni:

installare l'unità all'interno di edifici residenziali con temperatura ambiente compresa tra 0°C e 45°C;

evitare aree in prossimità di fonti di calore, vapore, gas infiammabili e/o esplosivi e aree particolarmente polverose;

installare l'unità in un luogo non soggetto a brina (l'acqua di condensa deve essere scaricata non gelata, ad una certa inclinazione, usando un sifone);

non installare l'unità in zone con un alto tasso di umidità relativa (come il bagno o WC) per evitare la condensa sulla superficie esterna;

scegliere un luogo d'installazione dove ci sia spazio sufficiente attorno all'unità per gli allacciamenti dei condotti dell'aria e per poter eseguire gli interventi di manutenzione;

la consistenza del soffitto/parete/pavimento dove verrà installata l'unità deve essere adeguata al peso dell'unità e non provocare vibrazioni.

Nell'ambiente scelto per l'installazione devono essere presenti:

allacciamenti dei condotti dell'aria;

allacciamento elettrico monofase 230V

allacciamento per lo scarico condensa.

L'unità è parte integrante di un sistema di ventilazione bilanciata, con il quale si estrae l'aria contaminata dalla cucina, dal bagno o da qualsiasi altro locale e si introduce lo stesso volume di aria fresca nel soggiorno o nelle camere da letto. Gli spazi sotto le porte assicurano una buona circolazione del flusso d'aria all'interno dell'abitazione: assicurarsi che questi spazi non vengano mai ostruiti, per esempio da para spifferi o tappeti, altrimenti il sistema non funzionerà in modo ottimale.

Il funzionamento contemporaneo dell'unità e di una caldaia a tiraggio naturale (ad es. caminetto aperto) può provocare una depressione nell'ambiente, a causa della quale può verificarsi un riflusso dei gas di scarico nell'ambiente.

### 2.1.2 POSIZIONAMENTO UNITA'



#### Montaggio a soffitto

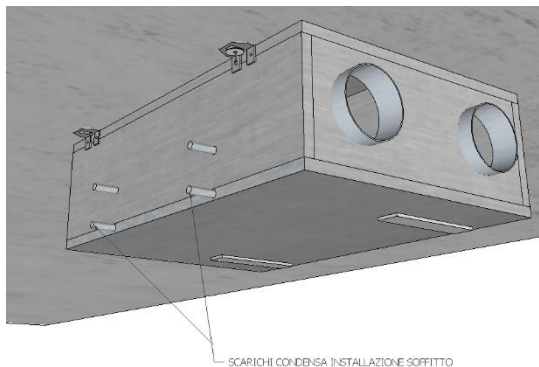
Per il montaggio dell'unità a soffitto è necessario:

Posizionare le 4 staffe di montaggio sul lato posteriore dell'unità e fissarle con le viti in dotazione dopo aver effettuato i fori con un trapano (i fori devono essere praticati sul telaio);

Fissare l'unità al soffitto, tramite le staffe, utilizzando idonei sistemi di ancoraggio (tasselli, barre filettate, catene...) e verificarne il livellamento aiutandosi con una livella.

Assicurare uno spazio sufficiente per lo svolgimento delle attività di manutenzione: deve essere garantita l'apertura del coperchio dell'unità (dal basso).

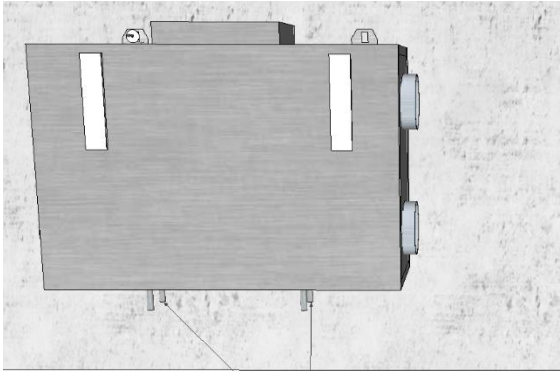

Non montare l'unità con i fianchi a diretto contatto delle pareti per evitare possibili rumori da contatto, inserire strisce di gomma o neoprene in tal caso.



Montaggio a soffitto

Staffe per montaggio a soffitto

## VERSIONE V – Montaggio a parete

<p>Per il montaggio dell'unità a parete è necessario:</p> <p>Posizionare le 4 staffe di montaggio sul lato posteriore dell'unità e fissarle con le viti in dotazione dopo aver effettuato i fori con un trapano (i fori devono essere praticati sul telaio);</p> <p>Fissare l'unità a parete, tramite le staffe, utilizzando idonei sistemi di ancoraggio (tasselli, barre filettate, catene...) e verificarne il livellamento aiutandosi con una livella.</p> <p>Assicurare uno spazio sufficiente per lo svolgimento delle attività di manutenzione: deve essere garantita l'apertura del coperchio dell'unità (dal basso).</p> <p>Non montare l'unità con i fianchi a diretto contatto delle pareti per evitare possibili rumori da contatto, inserire strisce di gomma o neoprene in tal caso.</p>	 <p>SCARICHI CONDENSA INSTALLAZIONE PARETE</p>	
	Montaggio a parete	Staffa per montaggio a parete

## ALLACCIAMENTO SCARICO CONDENSA



A causa del sistema di recupero del calore (l'aria calda in espulsione viene raffreddata dall'aria in immissione all'interno dello scambiatore di calore), l'umidità contenuta nell'aria interna si condensa all'interno dell'unità.

Per il corretto funzionamento del recuperatore di calore, è quindi necessario il collegamento di uno scarico condensa all'impianto idraulico (scarico) di casa. Inoltre, per permettere il corretto deflusso dell'acqua di condensa ed evitare risucchi d'aria, lo scarico condensa deve sempre essere provvisto dell'apposito sifone a cura dell'installatore;

Sulla macchina sono presenti 4 scarichi condensa:

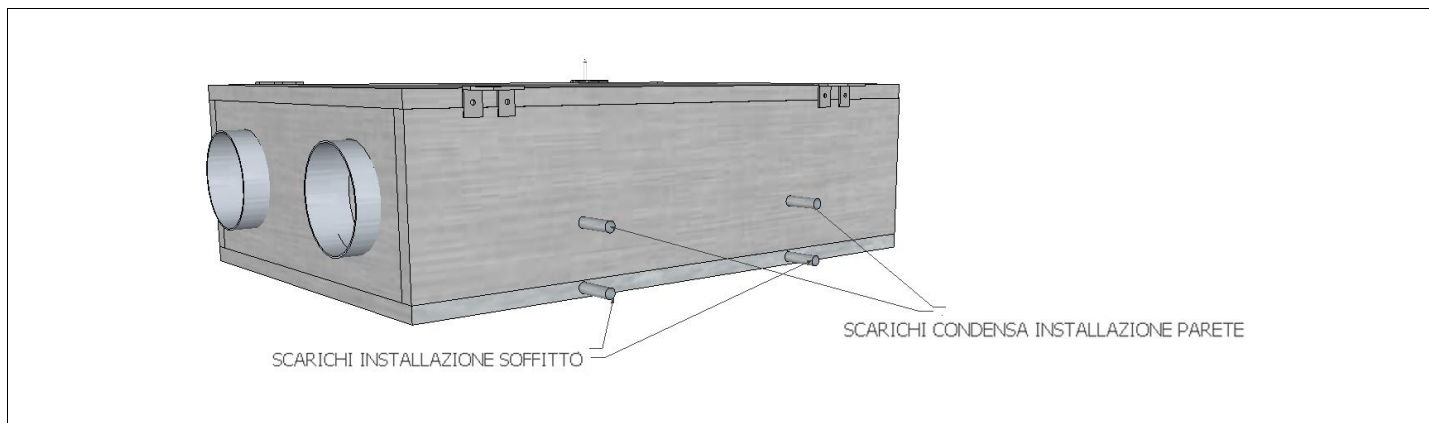
2 sono per l'installazione a soffitto, 2 per l'installazione a parete;

Si utilizzerà uno scarico dei 4, in funzione dell'installazione a soffitto od a parete ed in funzione di dove è posizionata l'espulsione dell'aria;

Per l'installazione dello scarico condensa rispettare le seguenti norme:

- dare una pendenza di almeno il 2% al tubo di scarico;
- prevedere la possibilità di scollegare il tubo di scarico per eventuali manutenzioni (in particolare in caso di installazione a soffitto);
- assicurarsi che l'estremità di scarico del tubo sia almeno al di sotto del livello d'acqua del sifone;
- assicurarsi che il sifone sia sempre pieno d'acqua.

Installare il sifone di scarico condensa su **lato espulsione** dell'unità per evitare sgradevoli odori nell'aria ambiente



### 3 COLLEGAMENTI AERAILICI

#### 3.1.1 ORIENTAMENTI AERAILICI



L'unità è provvista di 4 attacchi circolati maschio di diverso Ø in funzione della grandezza: per un funzionamento ottimale.

Per il collegamento corretto dei condotti dell'aria, fare riferimento al seguente schema e agli adesivi posti sull'unità.

Tabella Diametri collegamenti aeraulici unità

Grandezza	Unità di recupero 300	Unità di recupero 400
-----------	-----------------------	-----------------------

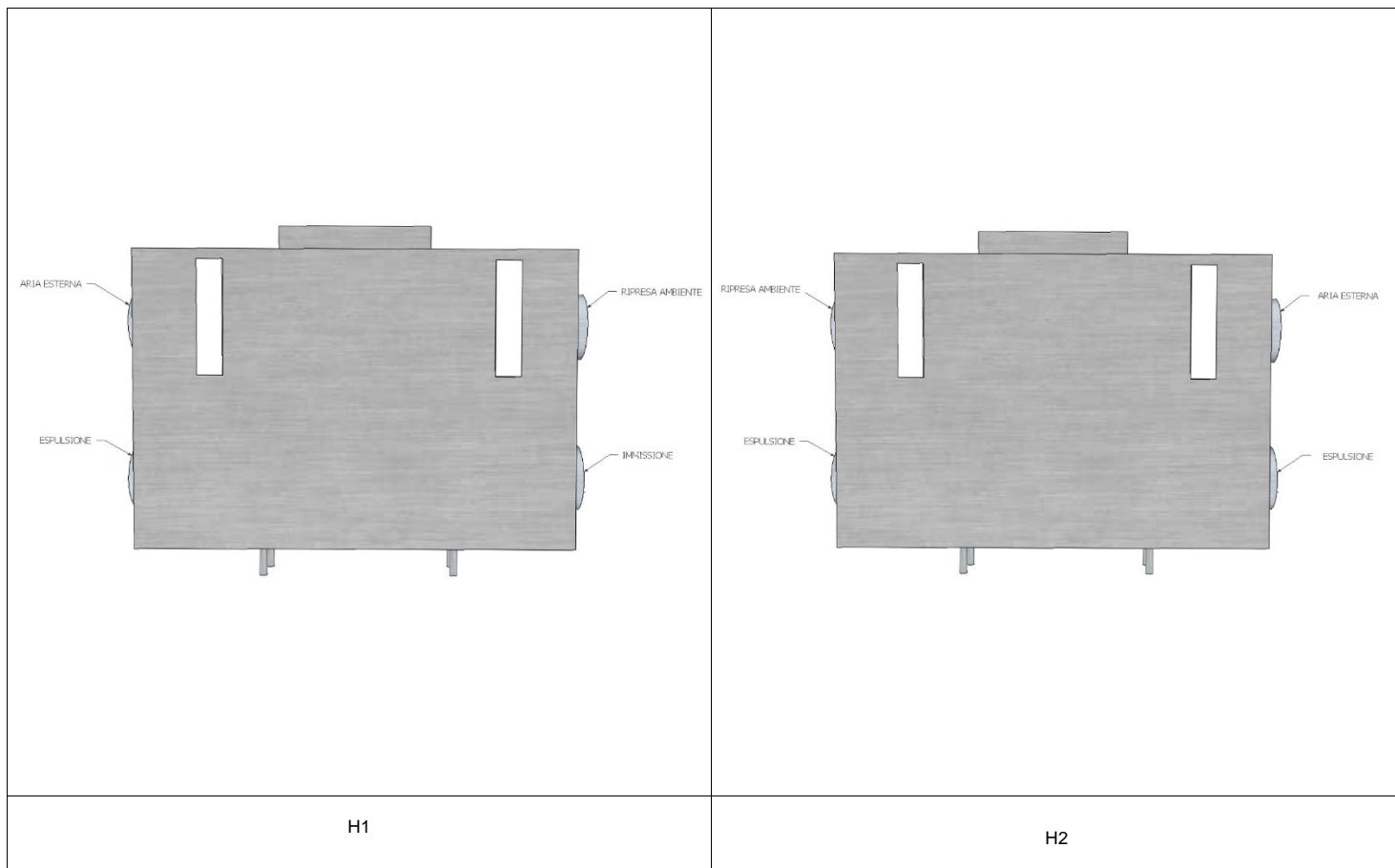
Ø mm	160	160
------	-----	-----

Si consiglia l'installazione di almeno 500mm di tubazione flessibile per evitare trascinalenti di vibrazione e fastidiosi rumori dovuti all'installazione.

Secondo l'impianto in cui l'unità dovrà essere installata, sarà possibile orientare opportunamente i quattro attacchi aeraulici.

Qui di seguito le eventuali possibile configurazioni :

LE UNITA' SONO RIPORTATE VISTE DALL'ALTO E DEVONO ESSERE ORDINATE CON LA CONFIGURAZIONE DESIDERATA



**Le unità sono riportate viste dal basso (installazione orizzontale) , dal fronte (installazione verticale)**

## 4.1.1 GENERALITA'

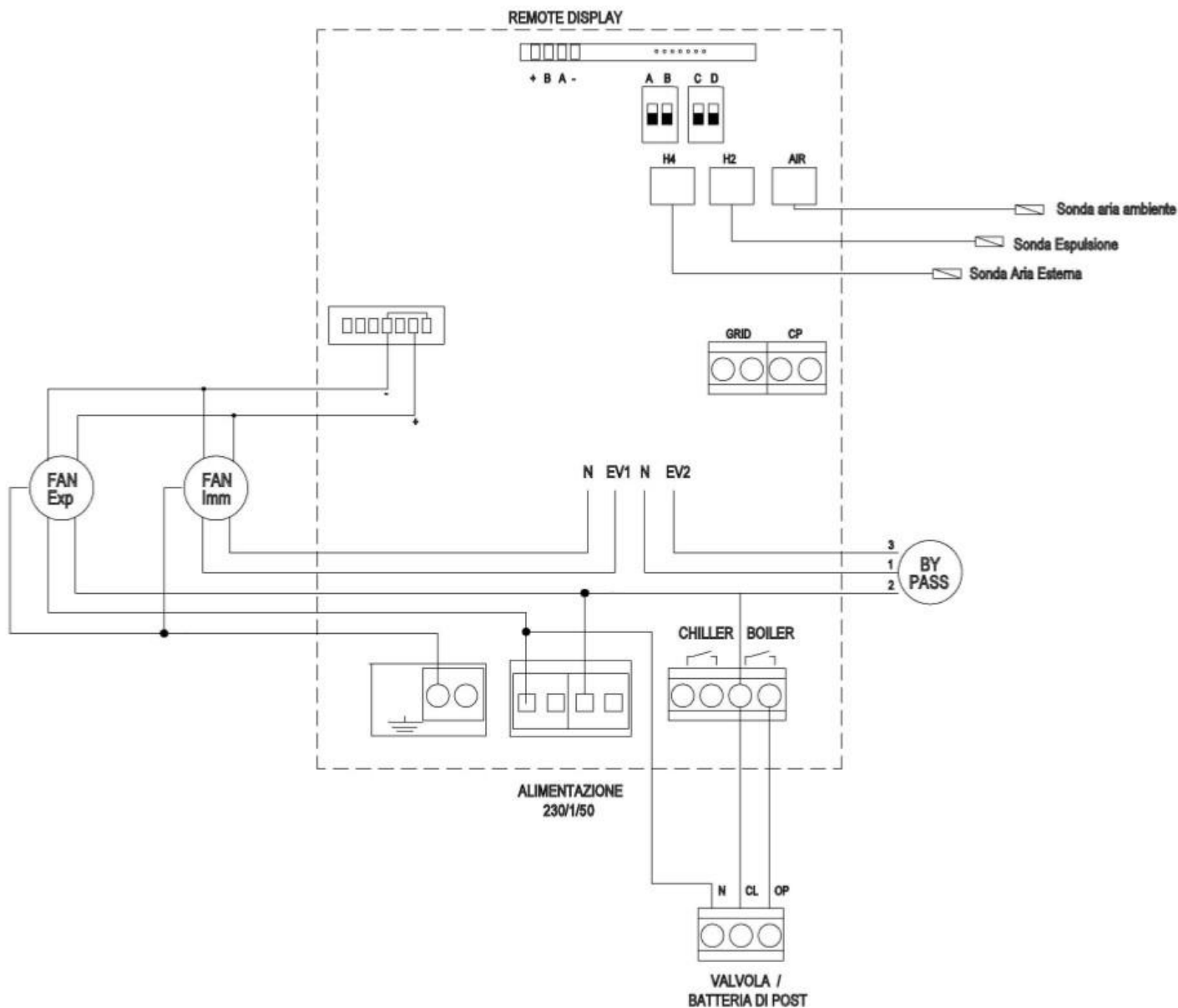


- Prima di iniziare qualsiasi operazione per effettuare il collegamento elettrico assicurarsi che l'unità non sia alimentata elettricamente
- Eseguire i collegamenti elettrici necessari consultando esclusivamente lo schema elettrico allegato al presente manuale.
- Installare un idoneo dispositivo di interruzione e protezione differenziale a servizio esclusivo dell'unità.
- È indispensabile che l'unità sia collegata ad un'efficiente presa di terra. Il costruttore rifiuta ogni responsabilità per la non osservanza di questa precauzione.
- Controllare che i componenti elettrici scelti per l'installazione (interruttore principale, magnetotermici, sezione dei cavi e terminali) siano adatti alla potenza elettrica dell'unità installata e che tengano conto delle correnti di spunto del compressore oltre che del massimo carico raggiungibile. I dati relativi sono indicati sullo schema elettrico allegato e sulla targa identificativa dell'unità
- E' vietato entrare con i cavi elettrici nell'unità se non dove specificato in questo fascicolo.
- Utilizzare cavi e conduttori elettrici di adeguate sezioni e conformi alle normative vigenti dei vari paesi.
- Evitare assolutamente di far passare i cavi elettrici a contatto diretto con tubazioni o componenti all'interno dell'unità
- Verificare dopo i primi momenti di funzionamento il serraggio delle viti dei morsetti di alimentazione

Tabella per il dimensionamento della linea di alimentazione

Grandezza		Unità di recupero 300	Unità di recupero 400
Massima corrente assorbita	A	1,6	2,4

Versione I



COLLEGAMENTI A CURA DEL CLIENTE

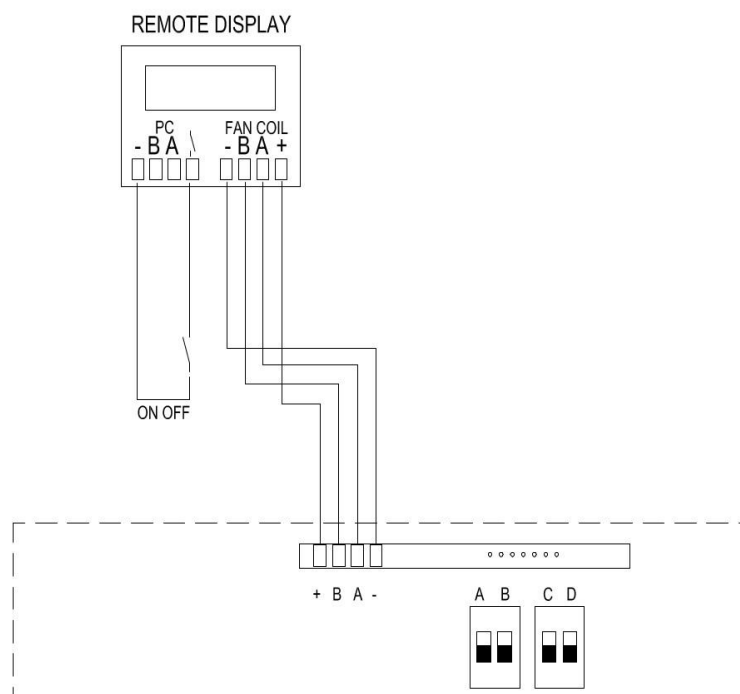
GRID	Umidostato / Regolatore qualità dell'aria	Contatto chiuso / funzione attiva
CHILLER	Chiller / Attivazione generatori	Contatto Pulito (attivazione richiesta caldo/freddo)
N - CL - CP	Valvola Acqua / batteria di post	Contatto in tensione (220v)
REMOTE DISPLAY	Comando remoto (4 fili)	
ON OFF REMOTO (SU DISPLAY)	ON OFF remoto contatto presente su display remoto	Contatto chiuso / unità OFF



### Collegamento pannello remoto CNV

La scheda versione -I- , prevede un comando remoto di tipo Touch capacitivo per la gestione di tutte le funzioni dell'unità e predisposto per installazione a parete o esterno scatola 502;

Per il collegamento utilizzare cavo Schermato/intrecciato da 0,75/1mm a 4 conduttori;



Pannello remoto CNV

### Collegamenti Ausiliari

La scheda permette il funzionamento del ventilatore EC Brushless attraverso un comando remoto descritto sopra;

Sono state implementate nella scheda alcune funzioni ausiliarie come il collegamento dei regolatori e la gestione di una batteria / valvola di post ;

### COLLEGAMENTO DISPLAY PER COMANDO DI PIU' UNITA'

Il pannello CNV prevede il comando di più unità;  
E' possibile collegare fino a 30 unità che saranno gestite dall'unico pannello remoto;

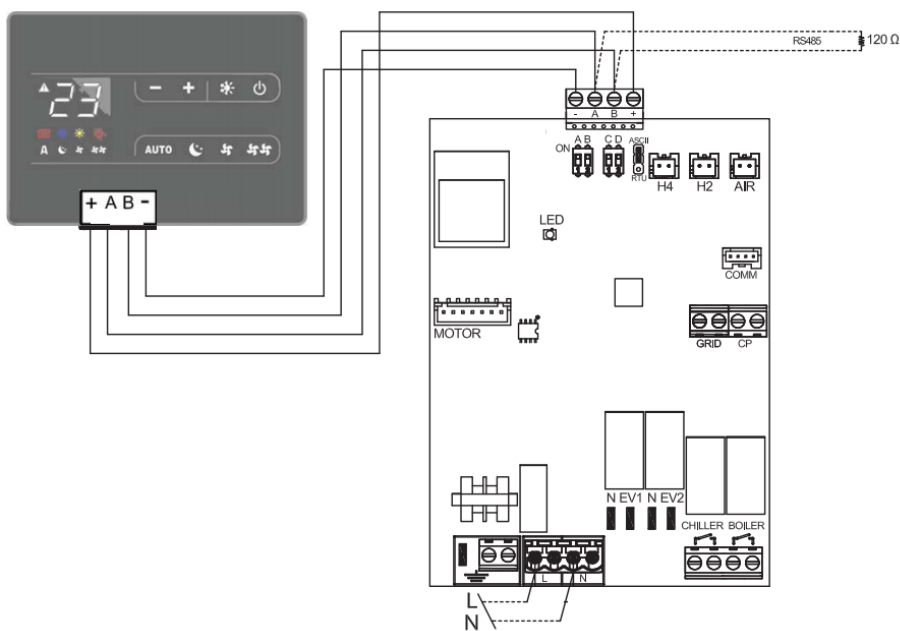
Dovranno essere collegate in serie con collegamento entra ed esci sulle schede delle singole unità;

La rete è una rete RS485 ; Utilizzare cavo schermato a 2 fili con lunghezza massima di 150mt;

-Eseguire un tracciato in modo da ridurre al minimo la lunghezza delle derivazioni;

-terminare la linea con la resistenza da 120 Ω in dotazione;

- non effettuare collegamenti a "stella"; - il collegamento con il cavo RS485 è polarizzato,



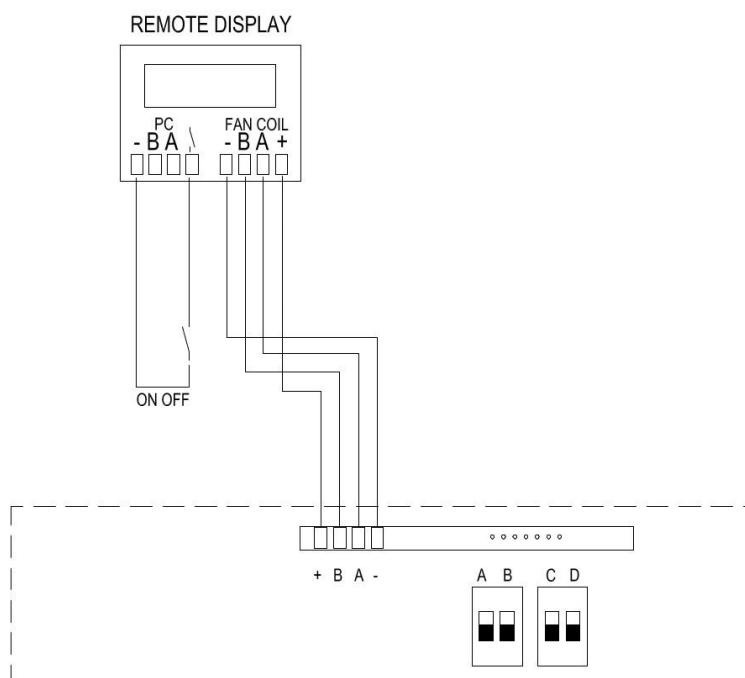
### COLLEGAMENTO ON OFF REMOTO

Il pannello remoto CNV prevede un comando ON OFF con cui l'unità può essere collegata attraverso un contatto pulito ad un dispositivo per l'accensione / spegnimento dell'unità da remoto come un interruttore od un timer

La logica prevede:

Contatto chiuso : Unità OFF

Contatto aperto : Unità ON





5.1.1 GENERALITA'



Per garantire lo “scarico” dell’umidità che si viene a creare naturalmente all’interno dell’abitazione, l’unità deve funzionare continuamente almeno a velocità ridotta (velocità 1). Se si spegne l’apparecchio di ventilazione, si potrebbe riscontrare condensa all’interno nell’apparecchio e all’interno dell’edificio con possibili danni dovuti all’umidità.

La messa in funzione dell’unità e l’eventuale modifica delle impostazioni di fabbrica devono essere eseguite soltanto da personale qualificato (installatore autorizzato).

5.1.2 FUNZIONAMENTO VERSIONE -I-

L’unità viene controllata completamente in modo manuale dall’utente, attraverso il comando touch a parete CNV;


è prevista la possibilità di collegamento dei sensori regolatore umidità e regolatore qualità aria;




Commutatore 3V

Qui di seguito sono riportate i tasti presenti nella maschera principale:	Significato dei tasti della visualizzazione principale:			
		Consente l'accensione / spegnimento dell'unità da tastiera		Tasto per la modifica del set di temperatura
		Tasti per la selezione della velocità di ventilazione: Silenzioso / nominale / massima		Tasto per la selezione estate / inverno
		Tasto per il funzionamento velocità nominale e sensore		Segnalazione ALLARME
Visualizzazione tasti maschera principale				


### 5.1.2.1 ACCENSIONE E SPEGIMENTO DELL'UNITA'

<p>-L'unità può essere abilitata e disabilitata attraverso il tasto On / Off presente sul display.</p>	 Accensione / Spegnimento unità
--	--


### 5.1.2.2 MODIFICA VELOCITA' VENTILATORI E FUNZIONE BOOSTER

<p>-Sul display sono presenti i tasti per la selezione della velocità desiderata dell'unità; Ogni volta che la velocità è selezionata, dopo 1 secondo si ha l'effettiva variazione di velocità del ventilatore.</p> <p>-Le velocità selezionabili sono tre : Notturmo (minima velocità) – nominale (media velocità) – massima (massima velocità)</p>	 Gestione velocità ventilatori
--	--

### 5.1.2.3 FUNZIONE VELOCITA' NOMINALE

<p>-Premendo il tasto auto , l'unità funzionerà alla velocità nominale tenendo attivo il controllo dell'ingresso sensori; Se il regolatore umidità o regolatore qualità dell'aria , lo richiederanno , l'unità aumenterà la velocità, alla velocità sensori; L'ingresso è un ingresso digitale a cui collegare un contatto pulito;</p>	 Funzione AUTO
--	--

### 5.1.2.4 CAMBIO STAGIONE

<p>-Il cambio stagione sulla versione I deve essere effettuato da tastiera ; Tenere premuto per almeno 3 secondi il tasto di cambio stagione per modificare lo stato della stagione; L'operazione deve essere obbligatoriamente effettuata per attivare le corrette logiche : In inverno la funzione antigelo ed in estate la funzione bypass; Logica simboli : SOLE – INVERNO                      FIOCCO DI NEVE (ESTATE)</p>	 Cambio Stagione
---	--

### 5.1.2.5 BLOCCO TASTI

Premendo contemporaneamente i tasti + e - per 3 secondi si attiva il blocco locale di tutti i tasti, la conferma è data dalla visualizzazione della scritta bL. Tutte le regolazioni vengono inibite all'utente e alla pressione di qualsiasi tasto compare bL. Ripetendo la sequenza si ottiene lo sblocco dei tasti.	<b>bL</b>
	Blocco tasti

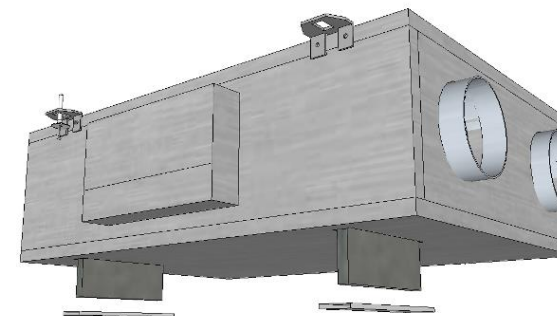
### 5.1.2.6 REGOLAZIONE LUMINOSITA' PANNELLO

Con pannello spento tenere premuto il tasto + per 5 secondi fino all'apparizione della scritta 01. Con il tasto - portare il valore a 00 e attendere 20 secondi per la verifica della corretta impostazione.	<b>0/0</b>
	Regolazione luminosità

## 6 MANUTENZIONE

Per garantire sempre il funzionamento corretto ed ottimale dell'unità, è necessario eseguire periodicamente tutti gli interventi di manutenzione.

### 6.1.1 PULIZIA O SOSTITUZIONE FILTRI

Per sostituire i filtri, o effettuare la loro pulizia, procedere come segue: togliere l'alimentazione all'unità; aprire i coperchi dei filtri attraverso le manopole dedicate; estrarre i filtri sporchi; inserire con delicatezza i filtri nuovi; richiudere il coperchio con le manopole dedicate; Se le condizioni dei filtri lo consentono è possibile procedere alla loro pulizia utilizzando un aspirapolvere o un compressore a bassa pressione.	
	Vista per estrazione filtri

## 6.1.2 PULIZIA SCAMBIATORE DI CALORE

Si consiglia di procedere alla verifica dello stato dello scambiatore di calore ad ogni pulizia/cambio filtri e di procedere alla sua pulizia se ritenuto opportuno. Questa operazione deve essere svolta soltanto da personale qualificato (installatore).

Per pulire lo scambiatore di calore procedere come segue:

togliere alimentazione all'unità

in caso di installazione a soffitto, scollegare il tubo dello scarico condensa;

aprire il coperchio dell'unità sbloccando i ganci di fissaggio e rimuovendo le viti ;

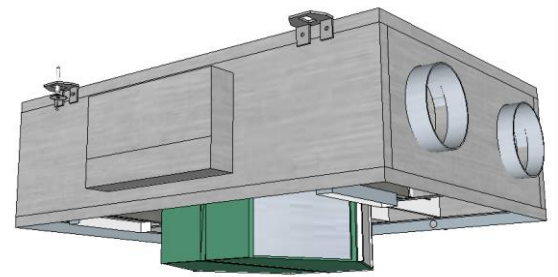
estrarre lo scambiatore di calore aiutandosi con l'apposita fascetta/reggia verde;

procedere alla pulizia con molta delicatezza utilizzando un aspirapolvere o un compressore a bassa pressione (per evitare che lo sporco entri nello scambiatore di calore, pulire nella direzione contraria a quella del flusso dell'aria);

inserire nuovamente in sede lo scambiatore;

richiudere il coperchio bloccandolo in posizione bloccando i ganci di fissaggio e inserendo le viti;

Attenzione! Non toccare mai le alette dello scambiatore, maneggiare lo scambiatore tenendolo solo sui lati chiusi.



Vista per estrazione scambiatore

## 6.1.3 PULIZIA GENERALE DELL'UNITA'

Si consiglia di procedere saltuariamente alla verifica e all'eventuale pulizia dei ventilatori, dello scarico condensa e delle pareti interne dell'unità. Queste operazioni devono essere svolte soltanto da personale qualificato (installatore).

Per effettuare le suddette operazioni procedere come segue:

togliere alimentazione all'unità

in caso di installazione a soffitto, scollegare il tubo dello scarico condensa;

aprire il coperchio dell'unità sbloccando i ganci di fissaggio presenti su di essa;

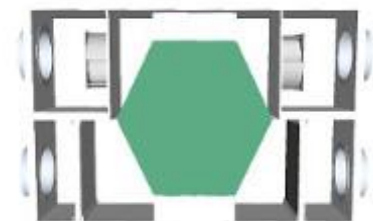
procedere alla verifica ed eventuale pulizia dei ventilatori, dello scarico condensa e delle pareti;

richiudere il coperchio bloccandolo con i ganci di fissaggio presenti sull'unità

collegare il cavo di alimentazione e accendere l'unità dall'interruttore sul pannello laterale.

Per la pulizia è possibile utilizzare un aspirapolvere, uno straccio inumidito leggermente con acqua, una spazzola a setole morbide oppure un compressore a bassa pressione.

Attenzione! Sulle pale sono presenti delle piccole clip in metallo per il bilanciamento delle pale stesse, NON rimuoverle.



Viste unità per pulizia generale

## 7.1.1 GENERALITA'

In caso di problemi o guasti, prendere nota dell'eventuale codice di errore comparso sul display della centralina elettronica o del controllo remoto, prendere nota del modello e del numero di serie dell'unità che si possiede (presenti sulla targhetta identificativa attaccata sul fianco dell'unità) e contattare l'installatore.

## 7.1.2 PROBLEMI SENZA INDICAZIONE DELL'ERRORE A DISPLAY

PROBLEMA	CAUSA	RIMEDI
I ventilatori non sono attivi	-L'alimentazione non è inserita -Non funziona il dispositivo di regolazione delle velocità ventilatori -Collegamenti elettrici errati -Ventilatori in protezione termica	-Verificare l'alimentazione sul ventilatore -Verificare il dispositivo di regolazione delle velocità ventilatori -Verificare che il ventilatore non sia surriscaldato ed in protezione termica
Portata aria o pressione utile insufficienti	-Filtri intasati -Velocità di rotazione insufficiente -Tubazioni o scambiatore intasati	-Pulire i filtri -Aumentare la velocità di rotazione -Pulire tubazioni o scambiatore
Rendimento dello scambiatore insufficiente	-Alette scambiatore intasate	-Pulire le superfici dello scambiatore
Vibrazioni e rumorosità eccessive	-Installazione non corretta dell'unità -Installazione non corretta delle tubazioni -Squilibrio della girante dei ventilatori	-Verificare staffaggi e fissaggi dell'unità -Verificare staffaggi e fissaggi tubazioni -Verificare stato giranti dei ventilatori
Perdite acqua dall'unità	-Scarico condensa ostruito -Sifone non installato correttamente	-Pulire lo scarico condensa -Verificare la corretta installazione del sifone
Avviamento difficoltoso	-Tensione di alimentazione troppo bassa -Coppia del motore insufficiente	-Verificare che la tensione di alimentazione non sia al di sotto del 10% della tensione nominale di targa -Alimentare l'unità con serrande parzialmente chiuse in modo da ridurre la coppia di spunto del motore. In caso di partenza corretta, sostituire il motore con uno maggiorato.

## 7.1.3 TABELLA ALLARMI SEGNALATI DA DISPLAY - VERSIONI I -

Qui di seguito è riportata la tabella delle anomalie di funzionamento dell'unità segnalate, nelle versioni elettroniche I, dal display remoto.

CODICE	DESCRIZIONE	CAUSA	RIMEDIO
E1	Allarme Sonda ripresa	Rottura e mancata lettura della sonda	Verificare il collegamento della sonda o sostituirla
E2	Allarme ventilatore	Connettore ventilatore o segnale di feedback assente	Verificare il collegamento della connettore scheda al ventilatore
E3	Allarme Sonda espulsione H4	Rottura e mancata lettura della sonda	Verificare il collegamento della sonda o sostituirla
E5	Allarme Sonda aria esterna H4	Rottura e mancata lettura della sonda	Verificare il collegamento della sonda o sostituirla
NO LINK	Allarme comunicazione	Verificare il led verde presente sulla scheda; Il led indica la presenza di alimentazione sulla scheda;	Verificare lo stato del led di indicazione sulla scheda
ACL	Allarme filtro sporco	Ore di funzionamento per filtro sporco raggiunte (default = 0)	Verificare lo stato del filtro e tenere premuto il tasto on off per resettare la segnalazione;

---

NOTE

A series of horizontal dashed lines intended for taking notes.

## **FITT VENTILATION SOLUTIONS**

È l'area di business del Gruppo FITT che sviluppa soluzioni professionali producendo sistemi completi di VMC (Ventilazione Meccanica Controllata) e di distribuzione dell'aria per garantire il comfort abitativo degli ambienti residenziali, il risparmio energetico e il benessere delle persone.

Per maggiori informazioni:

### **Airplast S.r.l.**

**Società con unico socio**

Sede legale: Via Piave, 8 – 36066 Sandrigo (VI), Italy

Sede operativa: Via Aldo Moro, 10 – 36060 Pianezze (VI), Italy

Tel: +39 0424-1909736 | [airplast.it](http://airplast.it)

**Airplast S.r.l. è una società del Gruppo FITT**