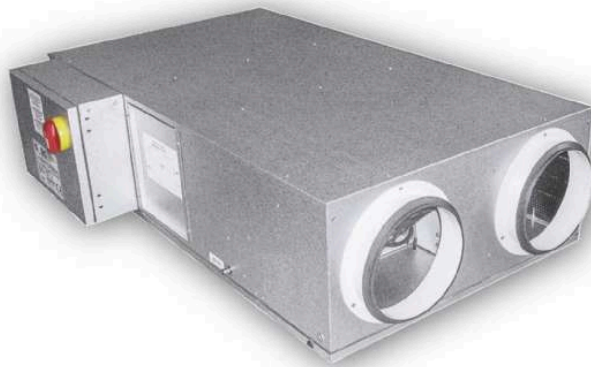


# LIBEX

UNITÀ DI RECUPERO CALORE RIBASSATE  
FLAT HEAT RECOVERY UNITS



MANUALE DI INSTALLAZIONE,  
USO E MANUTENZIONE

CE

Prima di iniziare ad operare con la macchina,  
leggere attentamente il manuale di installazione, uso e manutenzione.

*Before starting to work with the machine operation,  
read the installation, use and maintenance manual.*



**IMPORTANTE**

PRIMA DI COMPIERE QUALUNQUE OPERAZIONE RIGUARDANTE LA  
MACCHINA LEGGERE ATTENTAMENTE, COMPRENDERE E SEGUIRE TUTTE  
LE ISTRUZIONI DEL PRESENTE MANUALE

**IMPORTANT**

BEFORE PERFORMING ANY OPERATION OF THE MACHINE CAREFULLY  
READ, UNDERSTAND AND FOLLOW ALL INSTRUCTIONS LISTED IN THIS  
MANUAL

**INDICE**

<b>1 - SIMBOLOGIA UTILIZZATA</b>	3
<b>2 - AVVERTENZE E REGOLE GENERALI</b>	3
<b>DICHIARAZIONE DI CONFORMITÀ "CE"</b>	5
<b>3 - IDENTIFICAZIONE UNITÀ</b>	6
<b>4 - CARATTERISTICHE TECNICHE</b>	7
4.1 Caratteristiche generali	7
4.2 Accessori	7
4.3 Dati tecnici unità	8
4.4 Funzionalità principali	8
4.5 Dimensioni e pesi	9
4.6 Accessori e caratteristiche tecniche	10
<b>5 - TRASPORTO</b>	16
<b>6 - SCARICO</b>	16
6.1 Controllo al ricevimento	16
6.2 Sollevamento e Movimentazione	16
6.3 Stoccaggio	16
<b>7 - INSTALLAZIONE E MESSA IN SERVIZIO</b>	17
7.1 Definizioni	17
7.2 Norme di sicurezza	17
7.3 Informazioni preliminari	18
7.4 Luogo d'installazione	18
7.5 Posizionamento della macchina	19
7.6 Collegamento ai canali	19
7.7 Collegamenti idraulici	19
7.7.1 Collegamento scarico condensa	20
7.8 Sezione con batteria ad acqua SBFR	20
7.8.1 Collegamenti idraulici sezione SBFR	21
7.8.2 Collegamento scarico condensa sezione SBFR	22
<b>8 - COLLEGAMENTI ELETTRICI</b>	23
8.1 Pannello di controllo unità - PCUS / PCUSM	23
8.2 Schemi elettrici	23
8.3 Schema elettrico sistema Bioxigen®	30
<b>9 - CONTROLLI PRIMA DELL'AVVIAMENTO</b>	31
<b>10 - MANUTENZIONE ORDINARIA</b>	31
10.1 Avvertenze	31
10.2 Controlli mensili	31
10.2.1 Verifica della sezione filtrante	31
10.3 Controlli semestrali	32
10.4 Controlli annuali	33
<b>11 - LOCALIZZAZIONE DEI GUASTI</b>	33
<b>12 - SMALTIMENTO</b>	34
<b>13 - PARTI DI RICAMBIO</b>	35

**INDEX**

<b>1 - SYMBOLS USED</b>	3
<b>2 - WARNINGS AND GENERAL RULES</b>	3
<b>"EC" DECLARATION OF CONFORMITY</b>	5
<b>3 - IDENTIFICATION OF THE UNIT</b>	6
<b>4 - TECHNICAL SPECIFICATIONS</b>	7
4.1 General characteristics	7
4.2 Options	7
4.3 Unit technical data	8
4.4 Main logic control	8
4.5 Dimensions and weights	9
4.6 Options and technical features	10
<b>5 - TRANSPORT</b>	16
<b>6 - UNLOADING</b>	16
6.1 Checks upon receipt	16
6.2 Hoisting and handling	16
6.3 Storage	16
<b>7 - INSTALLATION AND START UP</b>	17
7.1 Definitions	17
7.2 Safety standards	17
7.3 Preliminary information	18
7.4 Installation location	18
7.5 Positioning of the machine	19
7.6 Connection to the ducts	19
7.7 Hydraulic connections	19
7.7.1 Condensate drain connection	20
7.8 Water coil section SBFR	20
7.8.1 SBFR section hydraulic connections	21
7.8.2 Connection of the SBFR section condensate drain	22
<b>8 - ELECTRIC CONNECTIONS</b>	22
8.1 Control panel - PCUS / PCUSM	23
8.2 Wiring diagrams	23
8.3 Bioxigen® system wiring diagram	30
<b>9 - CONTROLS BEFORE START-UP</b>	31
<b>10 - ROUTINE MAINTENANCE</b>	31
10.1 Warnings	31
10.2 Monthly checks	31
10.2.1 Check the filtering section	31
10.3 Half-yearly controls	32
10.4 Yearly checks	33
<b>11 - IDENTIFYING BREAKDOWNS</b>	33
<b>12 - DISPOSAL</b>	34
<b>13 - SPARE PARTS</b>	35



La macchina è stata progettata e costruita in accordo alle norme vigenti ed è quindi dotata di sistemi di prevenzione e protezione per i rischi di natura meccanica ed elettrica che possono riguardare l'operatore o l'utilizzatore. Vi sono tuttavia dei rischi residui che possono presentarsi durante il trasporto, l'installazione, l'uso o la manutenzione. Tali rischi possono essere ridotti seguendo scrupolosamente le istruzioni del manuale, utilizzando gli adeguati dispositivi di protezione individuali e rispettando le vigenti norme di sicurezza.

Le indicazioni più importanti riguardanti la sicurezza e il corretto utilizzo della macchina sono accompagnate da alcuni simboli per renderle più evidenti:

*The machine has been designed and constructed according to the current norms and consequently with mechanical and electrical safety devices designed to protect the operator or user from possible physical damage. Residual risks during use or in some intervention procedures on the device are however present. Such risks can be reduced by carefully following manual procedures, using the suggested individual protection devices and respecting the legal and safety norms in force.*

*The most important information concerning safety and proper use of the machine are accompanied by some symbols to make them highly visible:*

	<b>AVVERTENZA</b>	<b>WARNING</b>	
	<b>PERICOLO</b>	<b>DANGER</b>	
	<b>PERICOLO RISCHIO DI SCOSSE ELETTRICHE</b>	<b>DANGER RISK OF ELECTRIC SHOCK</b>	
	<b>ATTENZIONE SOLO PERSONALE AUTORIZZATO</b>	<b>ATTENTION ONLY AUTHORISED STAFF</b>	
	<b>DIVIETO</b>	<b>PROHIBITION</b>	
	<b>OBBLIGO USO DEI GUANTI</b>	<b>OBLIGATION USE OF GLOVES</b>	

## 2 - AVVERTENZE E REGOLE GENERALI



## 2 - WARNINGS AND GENERAL RULES

	Questo libretto d'istruzione è parte integrante dell'apparecchio e di conseguenza deve essere conservato con cura e dovrà SEMPRE accompagnare l'apparecchio anche in caso di sua cessione ad altro proprietario o utente oppure di un trasferimento su un altro impianto. In caso di suo danneggiamento o smarrimento richiedete un altro esemplare alla Ditta Costruttrice.	<i>This instruction book is an integral part of the appliance and as a consequence must be kept carefully and must ALWAYS accompany the appliance even if transferred to other owners or users or transferred to another plant. If damaged or lost, request another copy from the Manufacturer.</i>	
	Gli interventi di riparazione o manutenzione devono essere eseguiti da personale autorizzato o da personale qualificato secondo quanto previsto dal presente libretto. Non modificare o manomettere l'apparecchio in quanto si possono creare situazioni di pericolo ed il costruttore dell'apparecchio non sarà responsabile di eventuali danni provocati.	<i>Repair and maintenance interventions must be carried out by authorised staff or staff qualified according to that envisioned by this book. Do not modify or tamper with the appliance as dangerous situations can be created and the appliance manufacturer will not be liable for any damage caused.</i>	
	Dopo aver tolto l'imballo assicurarsi dell'integrità e della completezza del contenuto. In caso di non rispondenza rivolgersi alla Ditta che ha venduto l'apparecchio.	<i>After having removed the packaging ensure the integrity and completeness of the content. If this is not the case, contact the Company that sold the appliance.</i>	
	L'installazione degli apparecchi deve essere effettuata da impresa abilitata che, a fine lavoro, rilasci al proprietario la dichiarazione di conformità di installazione realizzata a regola d'arte, cioè in ottemperanza alle Norme vigenti ed alle indicazioni fornite in questo libretto.	<i>The appliances must be installed by enabled companies which, at the end of the job issues a declaration of conformity regarding installation to the owner, i.e. in compliance with the Standards in force and the indications supplied in this book.</i>	
	È esclusa qualsiasi responsabilità contrattuale ed extracontrattuale della Ditta Costruttrice per danni causati a persone, animali o cose, da errori di installazione, di regolazione e di manutenzione o da usi impropri.	<i>Any contractual or extracontractual liability of the Manufacturer is excluded for injury/damage to persons, animals or objects owing to installation, regulation and maintenance errors or improper use.</i>	

Ricordiamo che l'utilizzo di prodotti che impiegano energia elettrica ed acqua, comporta l'osservanza di alcune regole fondamentali di sicurezza quali:	<i>We remind you that the use of products that employ electrical energy and water requires that a number of essential safety rules be followed, including:</i>
 È vietato l'uso dell'apparecchio ai bambini e alle persone inabili non assistite.	<i>This appliance must not be used by children and unaided disabled persons.</i> 
 È vietato toccare l'apparecchio se si è a piedi nudi e con parti del corpo bagnate o umide.	<i>It is prohibited to touch the appliance when you are barefoot and with parts of the body that are wet or damp.</i> 
 È vietata qualsiasi operazione di manutenzione o di pulizia, prima di aver scollegato l'apparecchio dalla rete di alimentazione elettrica posizionando l'interruttore generale dell'impianto su "spento".	<i>It is prohibited to perform any maintenance or cleaning operation before having disconnected the appliance from the mains electricity network, by positioning the plant master switch at "off"</i> 
 È vietato modificare i dispositivi di sicurezza o di regolazione senza l'autorizzazione e le indicazioni del costruttore dell'apparecchio.	<i>It is prohibited to modify the safety or adjustment devices without the manufacturer's authorisation and precise instructions</i> 
 È vietato tirare, staccare, torcere i cavi elettrici fuoriuscenti dall'apparecchio, anche se questo è scollegato dalla rete di alimentazione elettrica.	<i>It is prohibited to pull, detach or twist the electrical cables coming from the unit even if it is disconnected from the electrical mains</i> 
 È vietato salire con i piedi sull'apparecchio, sedersi e/o appoggiarvi qualsiasi tipo di oggetto.	<i>It is prohibited to climb onto the unit, sit on it and/or rest any type of object on it.</i> 
 È vietato spruzzare o gettare acqua direttamente sull'apparecchio.	<i>It is prohibited to spray or jet water directly onto the unit.</i> 
 È vietato aprire gli sportelli di accesso alle parti interne dell'apparecchio, senza aver prima posizionato l'interruttore generale dell'impianto su "spento".	<i>It is prohibited to open the doors for accessing the internal parts of the appliance without first having switched off the master switch of the "system".</i> 
 È vietato disperdere, abbandonare o lasciare alla portata di bambini il materiale dell'imballo in quanto può essere potenziale fonte di pericolo.	<i>It is prohibited to disperse, abandon or leave the packing materials within the reach of children, as they are a potential source of danger</i> 

## NOTE IMPORTANTI



## IMPORTANT NOTES

Le unità sono progettate e costruite esclusivamente per:

- installazioni interne, salvo adottare idonei accessori che ne consentano l'installazione all'aperto;
- per il trattamento aria degli ambienti civili, incompatibili con gas tossici, esplosivi, infiammabili e corrosivi (incluse atmosfere con cloro e salsedine).

Quindi se ne fa esplicito divieto di utilizzo in quegli ambienti dove l'aria risulti mescolata e/o alterata da altri composti gassosi e/o particelle solide.

L'utilizzo per scopi diversi da quelli previsti, e non conformi a quanto descritto in questo manuale, farà decadere automaticamente qualsiasi responsabilità diretta e/o indiretta della Ditta Costruttrice e dei suoi Distributori.

Poiché la Ditta Costruttrice è costantemente impegnata nel continuo perfezionamento di tutta la sua produzione, le caratteristiche estetiche e dimensionali, i dati tecnici, gli equipaggiamenti e gli accessori, possono essere soggetti a variazione.

Per tale motivo il produttore si riserva di apportare qualsiasi modifica senza preavviso.

*The units are designed and built exclusively for:*

- internal installation, except to use specific option for outdoor installation;*
- for air treatment in the civil environments, incompatible with toxic, explosive, inflammable and corrosive (chlorinated and saline included) gases.*

*Therefore it cannot be used in those environments where the air is mixed and/or altered by other gaseous composites and/or solid particles.*

*The use of the same for different purposes from those envisioned, not conform to that described in this manual, will make any direct and/or indirect liability of the manufacturer automatically become null and void.*

*As our Company is constantly involved in the continuous improvement of its production, aesthetic characteristics and dimensions, technical data, equipment and accessories can be subject to variation.*

*For this reason the manufacturer reserves the right to make any changes without prior notice.*



#### 4.1 CARATTERISTICHE GENERALI

- Recuperatore di calore aria-aria in alluminio di tipo statico a flussi in controcorrente con efficienze fino ed oltre il 90%.
- Struttura laterale e superiore in lamiera Aluzink autoportante, coibentata internamente di materassino adesivo in schiuma poliuretanicca termofonoisolante sp. 23 mm; pannelli inferiori di tipo sandwich sp. 15 mm, in lamiera Aluzink internamente ed esternamente, con isolamento termoacustico in poliuretano iniettato con densità 45 kg/m<sup>3</sup>.
- Sezioni di filtrazione in corrispondenza delle prese aspiranti, costituite da filtri a celle con telaio in acciaio zincato e media in fibra di vetro a bassissima perdita di carico, in classe di efficienza ISO 16890 ePM1 70% (F7 EN 779), estraibili inferiormente.
- Ventilatori centrifughi radiali a semplice aspirazione a pale rovesce con motore elettrico EC direttamente accoppiato.
- Sistema di free-cooling integrato, con bypass laterale motorizzato
- Vasca raccolta del condensato sul circuito d'espulsione in acciaio inox con attacco di scarico laterale.
- Sonde di temperatura di tipo NTC su presa aria esterna, ripresa ambiente ed espulsione.
- Pressostato integrato segnalazione filtri sporchi.

#### 4.2 ACCESSORI

- Sezione con resistenza elettrica di pre/post riscaldamento - **SBE1 - SBE2**
- Sezione con Post-trattamento ad acqua a canale - **SBFR**
- Kit valvola acqua a 3 vie con servomotore - **V30 / V3M**
- Serrande circolari e servocomandi - **SR230 / SR230R**
- Pressostato filtri addizionale - **PF**
- Silenziatore circolare - **SLC**
- Modulo di sanificazione - **BIOX**
- Pannello di controllo unità - **PCUS / PCUSM**
- Sistema di gestione integrale installato a bordo macchina - **SIGB**
- Scheda Modbus per SIGB - **SCMB**
- Sensore pressione differenziale per portata costante - **PSC**
- Sensore di CO<sub>2</sub> - **QSC / QSA**
- Sensore di umidità - **USD / USW**
- Terminale utente remoto per SIGB - **TUP**
- Sonde immissione ed espulsione - **SI-SD**

#### 4.1 GENERAL CHARACTERISTICS

- *Air-to-air aluminium counterflow heat recovery device, efficiency over 90%.*
- *Side and upper casing made from Aluzink sheet metal, internally insulated with 23 mm thickness adhesive polyurethane sound & heat proof material; sandwich type lower panels, 15 mm thickness, Aluzink outer and inner skin with 45 kg/m<sup>3</sup> foamed polyurethane insulation.*
- *Filtering sections at both air intakes complete with Fiberglassmedia ISO 16890 ePM1 70% (F7 EN 779) efficiency cell filters, extractable from lower removable panels.*
- *Direct driven single inlet backward curved plug fans with EC technology.*
- *Free-cooling system by motorised by-pass side damper.*
- *Condensate drain tray on exhaust air circuit made from stainless steel and provided with side water connection.*
- *NTC temperature sensors on fresh air, return air and exhaust air.*
- *Integrated pressure switch for dirty filter signal.*

#### 4.2 OPTIONS

- *Electric pre/post-heating section - **SBE1 / SBE2***
- *Water cooling or heating coil section - **SBFR***
- *Water valve kit with actuator - **V30 / V3M***
- *Circular dampers with actuators - **SR230 / SR230R***
- *Additional pressure switch - **PF***
- *Duct circular sound attenuator - **SLC***
- *Purifying section - **BIOX***
- *Unit control panel - **PCUS / PCUSM***
- *Buil-in EVO management system - **SIGB***
- *Modbus interface for SIGB - **SCMB***
- *Differential pressure sensor for constant air flow - **PSC***
- *CO<sub>2</sub> sensor - **QSC / QSA***
- *Humidity sensor - **USD / USW***
- *Wall mount remote control panel for SIGB - **TUP***
- *SI supply air and exhaust air probe - **SI-SD***



## 4.3 DATI TECNICI UNITÀ

## 4.3 UNIT TECHNICAL DATA

MODELLO / MODEL		400	800	1600	2400
Portata aria nominale / Nominal air flow	m <sup>3</sup> /h	400	800	1600	2400
Pressione statica utile nominale / Nominal external static pressure	Pa	100	100	100	100
Pressione statica utile massima / Maximum external static pressure	Pa	180	260	450	500
Alimentazione elettrica / Electrical power supply	V/ph/Hz	230 / 1 / 50-60			
Potenza assorbita massima totale / Total full load power input	kW	0.35	0.85	0.94	1.65
Corrente assorbita massima totale / Total full load amperage	A	1.5	3.6	4.0	7.0
<b>LIMITI OPERATIVI / WORKING LIMITS</b>					
Condizioni di temperatura - umidità limite esterne / Outdoor temperature - humidity working limits	°C / %	-5 ... +45 °C / 5 ... 95%			
Condizioni di temperatura - umidità limite esterne con accessorio RMS / Outdoor temperature - humidity working limits with Rms option	°C / %	-15 ... +45 °C / 5 ... 95%			
Condizioni di temperatura - umidità limite interne / Indoor temperature - humidity working limits	°C / %	+10 ... +35 °C / 10 ... 90%			
<b>VENTILATORI / FANS</b>					
Tipologia motore / Motor typology		EC	EC	EC	EC
N° velocità / Number of speeds (1)		Multiple	Multiple	Multiple	Multiple
Controllo ventilazione / Fan control (1)		0-10V	0-10V VSD	0-10V VSD	0-10V VSD
Potenza assorbita nominale totale / Total nominal power input	kW	0.14	0.22	0.53	0.80
Corrente assorbita nominale totale / Total nominal load amperage	A	0.6	0.9	2.2	3.4
<b>RECUPERATORE DI CALORE / HEAT EXCHANGER</b>					
Efficienza termica invernale / Winter thermal effic. (2)	%	90.0%	91.1%	90.0%	90.0%
Potenza termica recuperata / Heating recovery capacity (2)	kW	2.97	6.01	11.87	17.81
Temperatura aria mandata / Supply air temperature (2)	°C	17.5	17.8	17.5	17.5
Efficienza termica estiva / Summer thermal effic. (3)	%	79.4%	80.0%	79.0%	79.0%
Potenza frigorifera recuperata / Cooling recovery capacity (3)	kW	0.64	1.29	2.54	3.81
Temperatura aria mandata / Supply air temperature (3)	°C	27.2	27.2	27.3	27.3
Efficienza termica a secco / Dry thermal efficiency (4)	%	79.9%	81.4%	80.0%	79.9%
Livello di potenza sonora irradiato dall'involucro / Sound power level (LWA) (5)	dB(A)	58	59	65	67

(1) Multiple = Multivelocità > 3

Man = Manuale da selettore o tastiera;

0-10V = Da potenziometro o tastiera;

VSD = A portata costante o modulazione da sensore qualità/umidità aria

(2) Aria esterna -5°C 80% UR; aria ambiente 20°C 50% UR

(3) Aria esterna 32°C 50% UR; aria ambiente 26°C 50% UR

(4) Secondo regolamento UE 1253/2014: alla pressione nominale; condizioni di temperatura e umidità riferite a EN 308

(5) Livello di potenza sonora alle condizioni di funzionamento nominali

(1) Multiple = Multispeed > 3

Man = Manual by selector switch or control panel;

0-10V = By potentiometer or control panel;

VSD = Constant flow control or modulation by air quality or air humidity sensor

(2) Outside air at -5° 80% RH; room air at 20°C 50% RH

(3) Outside air at 32° 50% RH; room air at 26°C 50% RH

(4) Refer to EU 1253/2014 regulation: at nominal pressure; air conditions refer to EN 308 standard

(5) Sound power level at nominal working conditions

## 4.4 FUNZIONALITÀ PRINCIPALI

**Dispositivo bypass per free cooling/heating**

Le Unità sono provviste di sezione apposita interna di bypass parziale del recuperatore, sul flusso di aria espulsa. Quando la temperatura esterna è prossima alla temperatura interna si può ridurre sensibilmente lo scambio di calore attraverso il recuperatore. La macchina viene fornita con sistema di apertura manuale (standard) o con servomotore opzionale: la configurazione automatizzata può essere comandata attraverso un consenso esterno o dalla gestione elettronica integrata (opzionale).

## 4.4 MAIN LOGIC CONTROL

**Bypass device for free cooling/heating**

Units are equipped with special internal section for the bypass function on the exhaust air stream. When the air intake temperature is near the air outlet temperature the heat recovery unit can be partly bypassed reducing the heat exchange. The unit could be equipped with manual opening system (standard) or with optional electric motor: the automated configuration can be managed by an external input or by integrated electrical management (optional).



4.5 DIMENSIONI E PESI

4.5 DIMENSIONS AND WEIGHTS

MODELLO / MODEL		400	800	1600	2400	
Dimensione / Dimension						
A	mm	1080	1540	1540	1730	
B	mm	610	1050	1480	1730	
C	mm	642	1082	1505	1762	
E	mm	138	230	430	505	
F	mm	138	300	300	355	
G	mm	138	300	300	355	
H	mm	275	355	355	460	
I	mm	130	170	170	230	
L	mm	1026	1486	1486	1676	
M	mm	254	419	419	520	
Ø D	mm	200	250	315	400	
Ø d	mm	14	14	14	14	
Peso / Weights		kg	65	95	125	190

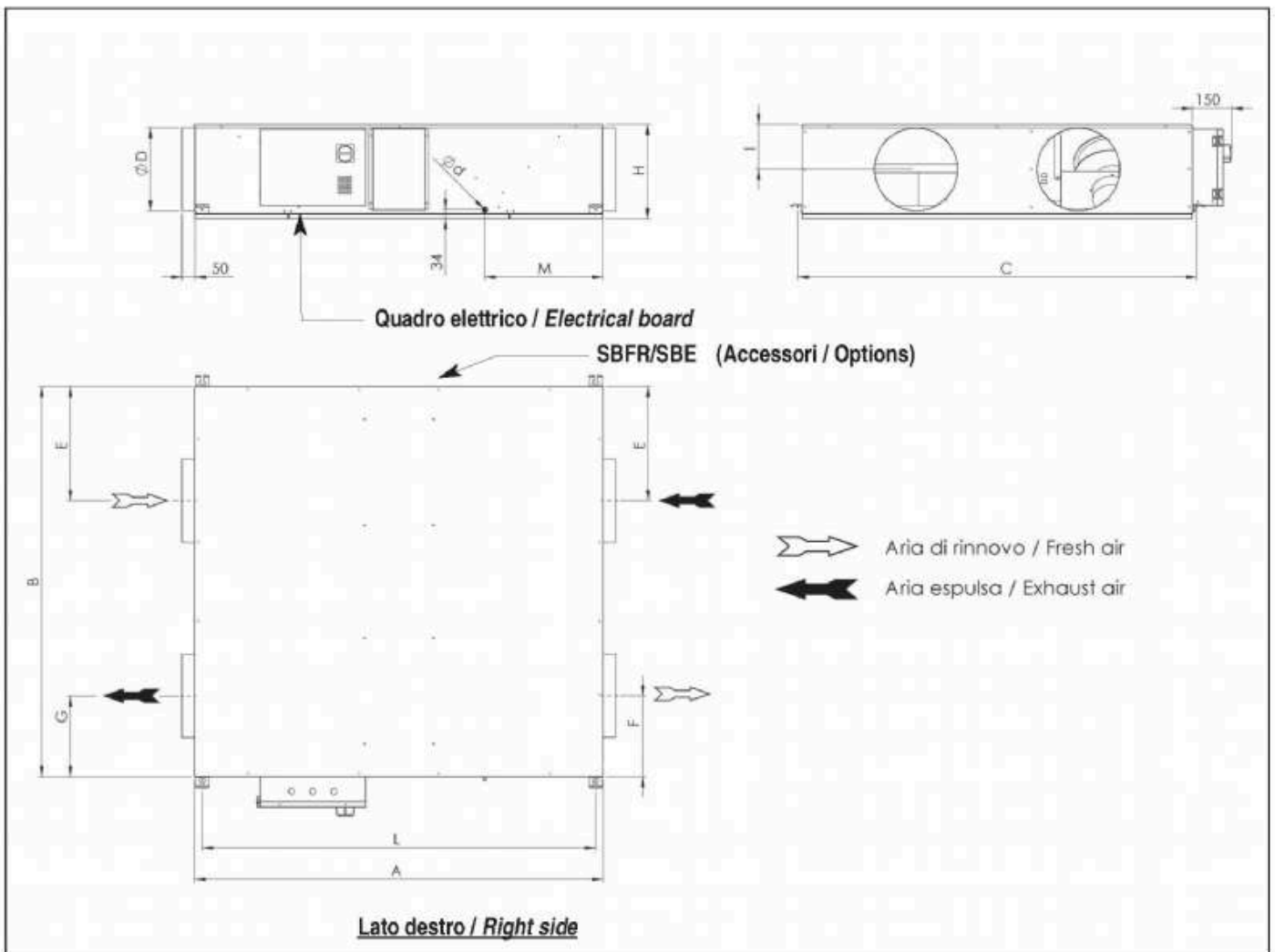


Fig. 1



## 4.6 ACCESSORI E CARATTERISTICHE TECNICHE

### 4.6.1 SEGNALAZIONE FILTRI SPORCHI

La segnalazione riguardante la necessità di eseguire la pulizia dei filtri viene data (nelle unità non provviste di regolatore) da una spia posta lateralmente nella scatola elettrica dell'unità. Tale spia è normalmente spenta che si illumina al raggiungimento del set point di 150 Pa impostato sul pressostato che controlla l'intasamento dei filtri.

Per le unità provviste di regolatore, si ha indicazione a video della indicazione di filtri sporchi.

### 4.6.2 SEZIONE ELETTRICA CON RESISTENZA DI PRE/POST-RISCALDAMENTO - SBE1 - SBE2

La resistenza, completa di termostati di sicurezza e di relè di comando, è del tipo corazzato con involucro dotato di attacchi circolari. Essa è installata esternamente a canale: SBE1 in corrispondenza della ripresa aria ambiente come pre-riscaldatore, SBE2 in corrispondenza dell'attacco di immissione come post-riscaldatore.

**L'elemento SBE1 può essere utilizzato solo se ordinato contestualmente all' accessorio SI-SD.**

Il controllo può essere eseguito dal pannello di comando PCUS o SIGB.

La protezione della linea deve essere eseguita a cura dell'installatore.

## 4.6 OPTIONS AND TECHNICAL FEATURES

### 4.6.1 DIRTY FILTER WARNING

Warning about dirty filters and needs of cleaning them is given by a indicator light placed on side of electrical box (for units not equipped with controller). Indicator light is normally switched off and when pressure switch reach set point of 150 Pa indicator light switched on.

Unit equipped with controller shown warning about dirty filters directly in visualization screens.

### 4.6.2 ELECTRIC PRE/POST-HEATING SECTION - SBE1 - SBE2

The electric heater contains a armored-type element, in a casing with circular duct connections. The electric heater is ducted mounted: SBE1 on return air intake as a pre-heater, SBE2 on supply air outlet as a re-heater.

**The SBE1 element can only be used if ordered together with the SI-SD option.**

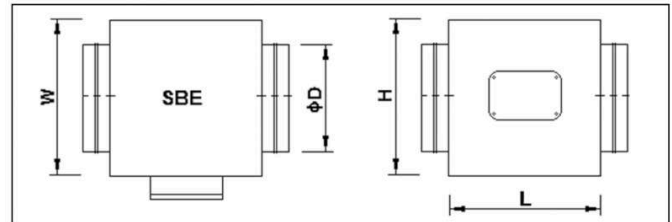
It can be managed using the PCUS or SIGB control panel and comes complete with safety thermostats and control relay, while the line protection devices must be fitted by the installer.

SEZIONE DI PRE/POST-RISCALDAMENTO ELETTRICO - SBE1/SBE2 ELECTRIC PRE/POST-HEATING SECTION - SBE1/SBE2		400	800	1600	2400
Potenza nominale / Nominal capacity	kW	1,5	3	6	9
Tensione / Voltage	V	230	230	230	400
Fasi / Phases	n°	1	1	1	3
Stadi / Steps	n°	1	1	1	1
Assorbimento / Current	A	6,5	13	26	13
Peso / Weight	kg	1,5	1,5	3	4

Valori riferiti alle seguenti condizioni: aria = 12°C; Portata aria nominale

Modello Model	400	800	1600	2400
ØD mm	200	250	315	450
LxHxW mm	275x275x275	360x360x360	360x360x360	360x460x460
P kW	1,5	3,0	6,0	9,0
V / ph / Hz	230 / 1 / 50			400 / 3 / 50

Data referred to the following conditions: Tin air = 12°C; Nominal air flow



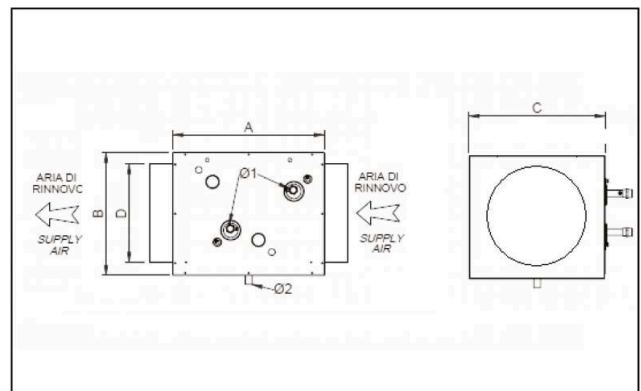
### 4.6.3 SEZIONE POST-TRATTAMENTO AD ACQUA A CANALE - SBFR

Batteria alettata a 3 ranghi in Cu/Al idonea al riscaldamento/raffreddamento, inserita in involucro metallico coibentato per inserzione a canale, completo di vasca raccolta condensa ed attacchi circolari di ingresso/uscita aria. Controllo possibile con kit valvola V30/V3M.

Modello Model	400	800	1600	2400
AxBxC mm	430x275x395	500x355x450	500x355x700	700x460x660
ØD mm	200	250	315	400
Ø1 mm	3/4"			
Ø2 mm	22			
Pf kW	2,5	4,3	9,1	14,9
T out °C	16,9	18,0	17,6	16,9
Pt kW	2,6	4,7	9,3	14,3
T out °C 16,9 18,0 17,6 16,9 Pt kW	35,4	33,7	33,6	33,9
Δpw kPa	4	5	11	32
Qw l/h	420	740	1560	2550
kg	15	18	23	30

### 4.6.3 HOT/COLD WATER DUCT COIL SECTION - SBFR

Cu/Al 3-row finned coil suitable both for heating and cooling mode, installed inside an insulated duct section provided with drain tray and air inlet/outlet round connections. Possible control by V30/V3M option.







#### 4.6.4 "V3O" - VALVOLA A 3 VIE ON-OFF "V3M" - VALVOLA A 3 VIE MODULANTE

Il kit consente la regolazione della batteria ausiliaria ad acqua SBFR

Il kit viene fornito smontato ed è composto da:

- valvola a 3 vie
- servomotore
- raccorderia idraulica

La valvola a 3 vie (V3O), consente di alimentare il circuito idronico in modalità on-off. Azionamento diretto dall'unità a 230VAC, tramite interposizione di un relay a cura dell'installatore.

La valvola a 3 vie (V3M), consente di alimentare il circuito idronico in modalità modulante.

La modulazione è attiva solo in inverno, dove la valvola agendo sulla portata dell'acqua, consente la regolazione della temperatura dell'aria di immissione. In modalità estiva invece la valvola si comporta come on-off, risultando completamente aperta (10V).

- **La gestione della valvola V3M richiede obbligatoriamente l'accessorio "SI-SD".**

#### 4.6.4 "V3O" - 3-WAY VALVE ON-OFF "V3M" - 3-WAY VALVE

The kit allows the regulation of the additional water coil section SBFR

The kit is supplied dismantled and includes the following items:

- 3-ways valve
- actuator
- hydraulic fittings

The 3-way valve (V3O), allows feeding the hydronic circuit in on-off mode. Direct drive from the 230VAC unit, through interposition of a relay by the installer.

The 3-way valve (V3M), allows feeding the hydronic circuit in modulating mode.

The modulation is active only in winter mode, where the valve, by varying its opening, allows the regulation of the intake air temperature. In summer mode, the valve behaves like an on-off, resulting completely open (10V).

- **The management of the V3M valve requires (mandatory) the "SI-SD" option**

Modello / Model	V3O / V3M
Pressione nominale / Nominal pressure	PN16
Attacchi connections	1 x Filettato gas maschio 3/4" / 1 x Threaded male GAs 3/4" 1 x Filettato gas femmina 3/4" / 1 x Threaded female GAs 3/4"
KVs	6,0 m3/h
Corsa regolazione / Control stroke	2,5 mm
Azione attuatore / Actuator type	V3O : On-Off / on-off V3M : Modulante / modulating
Tempo di corsa / Running time	3,5 min
Alimentazione / Power supply	V3O : 230 V / 50/60 Hz V3M : 24 V AC/DC / 50/60 Hz
Grado di protezione / Protection class	IP43
Condizioni di lavoro / Working conditions	Temperatura / Temperature: 0 ÷ 50 °C ; U.R. / R.H. : 10 ÷ 90 % (senza condensa / without condensing)

#### 4.6.5 PRESSOSTATO FILTRI ADDIZIONALE - PF

Adatto per installazione a bordo macchina, consente di impostare il differenziale di pressione desiderato al fine di controllare lo stato di intasamento del filtro montato in ripresa aria ambiente.

#### 4.6.5 ADDITIONAL PRESSURE SWITCH - PF

Suitable for installation on board of the machine, allows to set up the pressure differential which is necessary to control the state of obstruction of the return air filter, in the exhaust air stream.





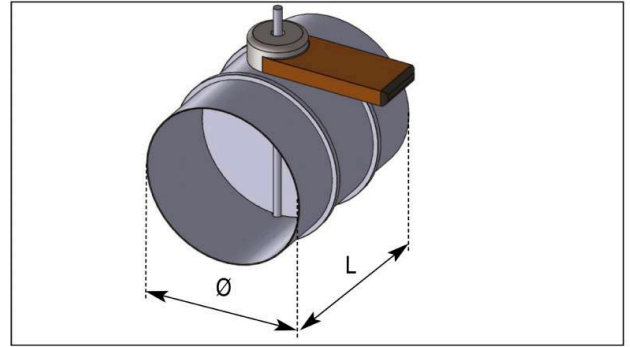
#### 4.6.6 SERRANDE CIRCOLARI E SERVOCOMANDI - SR230/SR230R

Sono dispositivi che servono ad intercettare o calibrare la portata d'aria; sono costituite da telaio ed alette in lamiera zincata, predisposte con perno per abbinamento a comando manuale o servomotore. Quest'ultimo, in abbinata con la serranda ne consente la motorizzazione; sono del tipo ON-OFF oppure ON-OFF con ritorno a molla di sicurezza ed alimentazione 230V. Per le dimensioni (riferite al passaggio aria), si veda la tabella sottostante.

Dimensione / Dimension	Modello / Model			
	400	800	1600	2400
L [mm]	200	200	300	400
Ø [mm]	200	250	315	400

#### 4.6.6 CIRCULAR DAMPERS AND ADJUSTING CONTROLS - SR230/SR230R

They are devices able to shut off or balance the airflow rate; their frame and blades are made from galvanized steel sheet metal, prearranged with shaft for handle adjuster or electric actuator. The latter, it is suitable to be coupled to damper; ON-OFF control, or ON-OFF with security spring return type, 230V power supply. For dimensions (referred to air crossing section), the following table is to be used.



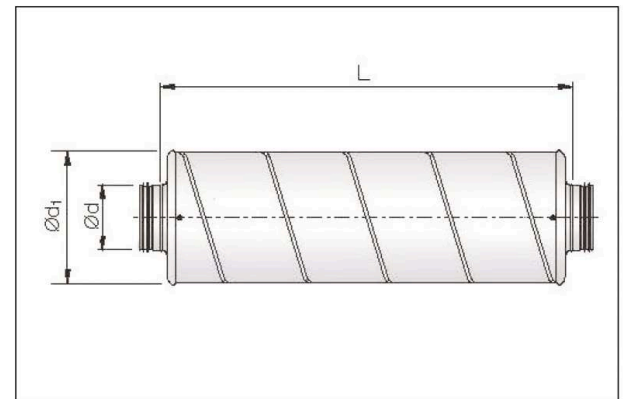
#### 4.6.7 SILENZIATORE CIRCOLARE A CANALE- SLC

Realizzato in acciaio zincato e rivestito internamente in lana minerale e lamiera forata. Spessore isolamento 50 mm. Le connessioni sono di diametro adeguato alla macchina e dotate di guarnizioni di tenuta.

Modello / Model		400	800	1600	2400
Ø d	[mm]	200	250	315	400
Ø d1	[mm]	250	355	400	500
L	[mm]	500	500	500	500
Peso / Weight	[kg]	4.0	4.0	7.0	7.0
Dp nom	[Pa]	2	3	5	7
Hz	Abbattimento acustico per frequenza di centro banda Sound power levels lw at center band frequencies				
63	[dB]	1	1	0	0
125	[dB]	3	2	2	2
250	[dB]	8	6	4	4
500	[dB]	15	14	10	8
1000	[dB]	28	26	22	10
2000	[dB]	19	14	9	5
4000	[dB]	12	8	6	4
8000	[dB]	8	7	7	4

#### 4.6.7 DUCT CIRCULAR SOUND ATTENUATOR - SLC

Made from galvanized steel sheet metal and internally insulated with mineral wool and perforated sheet metal. Insulation thickness 50 mm. The connections are of a suitable diameter for the machine and equipped with seals.





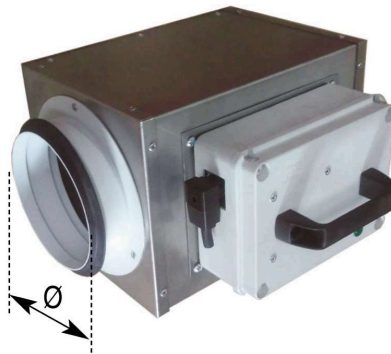
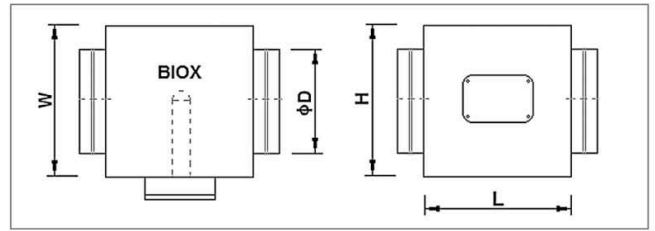
#### 4.6.8 SISTEMA DI SANIFICAZIONE BIOXIGEN® - BIOX

Modulo a canale, attivo all'accensione dell'unità, in grado di realizzare un'efficace abbattimento antibatterico, garantendo una perfetta sanificazione dell'aria trattata. L'inserimento del modulo non induce perdite di carico apprezzabili.

Modello Model	400	800	1600	2400
ØD mm	200	250	315	450
LxHxW mm	275x275x275	360x360x360	360x360x360	360x460x460
P W	4,5	4,5	9,0	12,0

#### 4.6.8 PURIFYNG SYSTEM BIOXIGEN® - BIOX

Duct section, switched on at unit working, able to do an efficient antibacterial treatment, ensuring a perfect healthiness of treated air. The air pressure drop due to the installation of the section can't be taken into account.



#### 4.6.9 PANNELLI DI CONTROLLO UNITA' - PCUS / PCUSM

Il sistema di controllo **PCUS** si compone di due parti: un display LCD di visualizzazione e impostazione ed una unità di controllo installata a bordo macchina nellaquale sono contenuti i relè di interfaccia da collegare ai dispositivi da comandare, gli ingressi di collegamento per le sonde di temperatura.

La scheda di controllo **PCUSM** è, nella versione **PCUSM**, equipaggiata con porta Modbus RTU che permette ad un sistema di supervisione esterno di comunicare con il controllore. La connessione è a due fili e si consiglia l'utilizzo di cavo twistato e schermato 2x0,5 mmq.

La porta di trasmissione è in grado di comunicare con i seguenti settaggi: 38.400 bps, N, 8, 1 (parametri fissi non modificabili).

#### 4.6.9 UNIT CONTROL PANELS - PCUS / PCUSM

The **PCUS** control system consists of two parts: a LCD display and a control unit on board which contains the interface relays to be connected to the devices to be controlled, the connection inputs for the temperature probes.

The **PCUSM** board is equipped with a Modbus RTU port, in order to connect the unit to external supervisor system.

The connection is with two twisted wires shielded cable 2x0,5 mmq.

Communication set are: 38.400 bps, N, 8, 1 (fixed parameters).

#### ATTENZIONE

Per informazioni riguardanti il sistema di controllo **PCUS** e **PCUSM**, fare riferimento al relativo manuale utente.

#### WARNING

For information regarding the **PCUS** and **PCUSM** control system, refer to its user manual.





#### 4.6.10 SISTEMA DI GESTIONE INTEGRALE A BORDO MACCHINA - SIGB

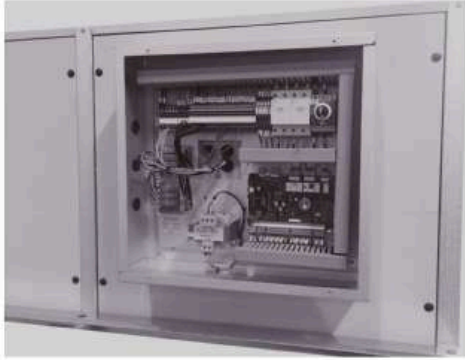
Il sistema SIGB permette la gestione integrata di tutte le funzioni presenti nel recuperatore di calore; è dotato di display integrato.

Con l'accessorio SCMB, può essere interfacciato con sistema di supervisione tramite Modbus RTU.

#### 4.6.10 INTEGRATED MANAGEMENT SYSTEM ON BOARD - SIGB

The SIGB system allows the integrated management of all functions; built in user display is included.

With SCMB option, it can be interfaced to a Building Management System by Modbus RTU protocol.



Controllo SIGB  
SIGB control

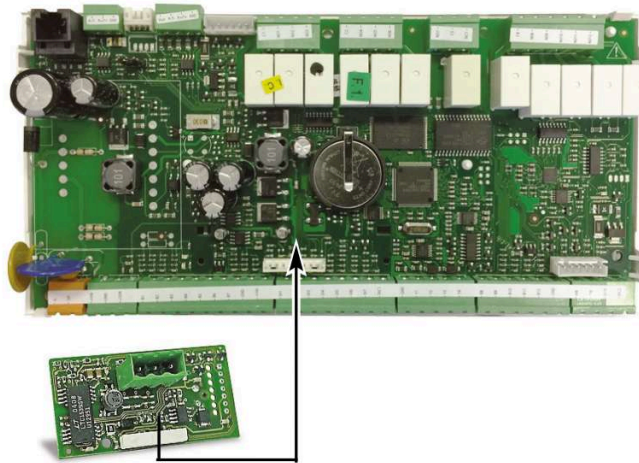


#### 4.6.11 SCHEDA MODBUS per SIGB - SCMB

Modulo aggiuntivo per sistema SIGB: aggiunge al sistema compatibilità con il protocollo di comunicazione Modbus RTU, per la supervisione dei parametri di funzionamento dell'unità (condizioni dell'aria, assorbimenti elettrici ad esempio).

#### 4.6.11 MODBUS PCB for SIGB - SCMB

Additional module for SIGB system: it add to the Unit compatibility to the Modbus RTU communication protocol for the supervision of the operating parameters of the unit (air condition, electrical input/output, for example).





#### 4.6.12 SENSORE DI PRESSIONE DIFFERENZIALE - PSC

Idoneo al controllo della ventilazione del tipo a portata costante, è già integrato di logica di controllo PID.  
Output 0-10 V.



Sensore di pressione differenziale - PSC  
Differential pressure sensor - PSC

#### 4.6.12 DIFFERENTIAL PRESSURE SENSOR - PSC

Suitable for constant air flow fan working mode, it's already provided with PID control logic. 0-10 V output.



Sensori di CO<sub>2</sub> - QSC / QSA  
CO<sub>2</sub> Sensors - QSC / QSA

#### 4.6.13 SENSORE DI CO<sub>2</sub> - QSC/QSA

Idoneo al controllo della ventilazione in funzione della qualità aria ambiente (come concentrazione CO<sub>2</sub>).

Range di misura 0...2000 ppm. Output 0...5V. Alimentazione 24V AC o 15-35 V DC.

Disponibile in versione per installazione a canale (QSC) ed in ambiente (QSA).

#### 4.6.13 CO<sub>2</sub> SENSOR - QSC/QSA

Suitable for air quality control (as CO<sub>2</sub> pollution). Working range 0...2000 ppm. 0...5V output.

24V AC or 15-35 V DC power supply.

Available for installation in air duct (QSC) or in the room (QSA).

#### 4.6.14 SENSORE DI UMIDITA' - USD / USW

Idoneo al controllo della ventilazione in funzione del tasso di umidità dell'aria ambiente da trattare.

Range di misura 10...90% u.r. Output -0,5...1V DC oppure 4...20mA.

Alimentazione 12-24V AC o 8-32 V DC. Disponibile in versione per installazione a canale (USD) ed a parete in ambiente (USW).

#### 4.6.14 HUMIDITY SENSOR - USD / USW

Suitable for ventilation control in function of indoor air humidity.

Working range 10...90% RH. -0,5...1V DC or 4...20mA output.

12-24V AC or 8-32 V DC power supply.

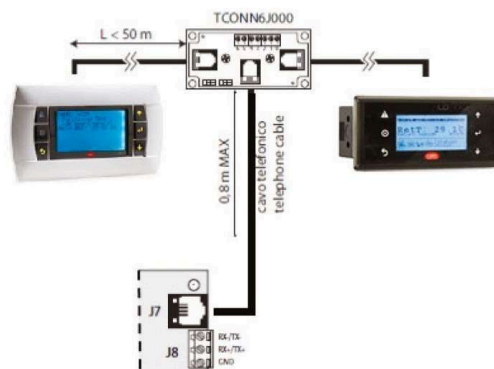
Available for installation in air duct (USD) or wall mounting in the room (USW).

#### 4.6.15 TERMINALE UTENTE REMOTO per SIGB - TUP

L'accessorio TUP consente di collegare un terminale utente aggiuntivo remotabile fino ad una distanza massima di 50 m, mediante cavo telefonico a 6 vie (non fornito, a cura dell'installatore). Tutte le informazioni e le funzionalità del terminale a bordo macchina sono replicate nel terminale remoto. Il terminale remoto è idoneo al fissaggio a parete: tutte le istruzioni per il collegamento e il fissaggio sono fornite a corredo con l'accessorio. Per il collegamento all'interno della macchina seguire lo schema di seguito riportato. Se specificato in fase d'ordine, la scheda di collegamento aggiuntiva è già predisposta all'interno del quadro, a corredo è fornito solo il cavo telefonico per collegare la scheda principale alla schedina di connessione dei terminali.

#### 4.6.15 WALL MOUNT REMOTE CONTROL PANEL for SIGB - TUP

TUP option is a remote panel for maximum 50m distance from the unit, by 6 ways telephone cable (not supplied by the manufacturer, but by the installer). All the informations and the features of the main display on board are repeated on the remote display. The remote display is suitable for wall installation: all the informations for wiring and fixing are supplied with the remote display. For the main board wiring see the picture below. Additional board with connector is installed in the unit, if specified in the order, one additional telephone cable to connect board to controller is supplied.



**ATTENZIONE**

- Le unità trattamento aria e i loro accessori sono inseriti in scatole di cartone che dovranno rimanere integre fino al momento del montaggio.
- I componenti che, per esigenze tecniche, costruttive, di trasporto o qualsivoglia, non vengono montati a bordo macchina, ma spediti separatamente all'interno dell'unità o meno, vengono protetti con adeguati involucri e debitamente menzionati sulla bolla di accompagnamento delle merci.
- Si diffida dal sovrapporre qualsiasi altro materiale sulla merce: la Ditta Costruttrice declina ogni responsabilità in caso di danni derivanti da tale carico.

**IL FISSAGGIO DEL CARICO SUL CAMION È A CARICO DEL TRASPORTATORE E DEVE ESSERE ESEGUITO, CON CORDE O CINGHIE, IN MANIERA DA NON DANNEGGIARE L'INVOLUCRO.**

**WARNING**

- *The air handling units are packed in cardboard boxes that must remain intact until assembly.*
- *The components that, due to technical, constructional, transport or other requirements are not fitted on the unit, but sent separately either inside the unit or otherwise, are specially protected and duly described on the packing list.*
- *No other material must be stacked on the products: the Manufacturer declines all liability in the event of damage deriving from such loads.*

**THE FASTENING OF THE LOAD ON THE TRUCK IS THE RESPONSIBILITY OF THE CARRIER, AND MUST BE PERFORMED, USING STRAPS OR ROPES, SO AS TO AVOID DAMAGING THE PACKAGING**

**6.1 CONTROLLO AL RICEVIMENTO**

Si consiglia che al ricevimento della merce, prima dello scarico, sia effettuato un controllo su tutto il materiale in consegna al fine di verificare l'esistenza di eventuali danni causati dal trasporto. Gli eventuali danni devono essere debitamente comunicati al vettore e specificati nella clausola di riserva riportata nella bolla di accompagnamento.

**6.2 SOLLEVAMENTO E MOVIMENTAZIONE**

E' vivamente consigliato:

**PER LA MOVIMENTAZIONE UTILIZZARE, IN FUNZIONE DEL PESO, MEZZI ADEGUATI.**

- Il peso di ogni singola macchina è riportato sul presente manuale.
- Evitare rotazioni senza controllo.
- Appoggiare con prudenza la merce in modo da evitarne bruschi spostamenti o, peggio, cadute.

**6.3 STOCCAGGIO**

In caso di stoccaggio prolungato prima dell'installazione, le macchine dovranno essere protette dalla polvere, dalle intemperie e tenute lontane da fonti di calore e vibrazioni.

**LA DITTA COSTRUTTRICE DECLINA OGNI RESPONSABILITÀ PER DANNEGGIAMENTI DELLA MERCE DOVUTI AD UNO SCARICO NON CORRETTO O A NON ADEGUATA PROTEZIONE DALLE INTEMPERIE**

**6.1 CHECKS UPON RECEIPT**

*When receiving the goods, before unloading, all the material delivered must be checked to ascertain the presence of any damage caused during transport. Any damage found must be reported to the carrier, accepting the goods with reservation and specifying the type of damage on the delivery documents.*

**6.2 HOISTING AND HANDLING**

*It is strongly recommended:*

**WHEN HANDLING THE UNITS, USE SUITABLE MEANS ACCORDING THE WEIGHTS INVOLVED.**

- *The weight of the units is shown on this manual.*
- *Avoid uncontrolled rotations.*
- *Place the goods down with care, avoiding sudden movements or, worse, dropping the goods.*

**6.3 STORAGE**

*In the event of extended storage before installation, keep the units protected from dust and bad weather and away from sources of vibrations and heat.*

**THE MANUFACTURER DECLINES ALL LIABILITY FOR DAMAGE DERIVING FROM INCORRECT UNLOADING OR INADEQUATE PROTECTION OF THE UNITS AGAINST THE ELEMENTS.**



## 7.1 DEFINIZIONI

**UTENTE** - L'utente è la persona, l'ente o la società, che ha acquistato o affittato la macchina e che intende usarla per gli scopi concepiti.

**UTILIZZATORE / OPERATORE** - L'utilizzatore o operatore, è la persona fisica che è stata autorizzata dall'utente a operare con la macchina.

**PERSONALE SPECIALIZZATO** - Come tali, si intendono quelle persone fisiche che hanno conseguito uno studio specifico e che sono quindi in grado di riconoscere i pericoli derivati dall'utilizzo di questa macchina e possono essere in grado di evitarli.

## 7.2 NORME DI SICUREZZA

**LA DITTA COSTRUTTRICE DECLINA QUALSIASI RESPONSABILITÀ PER LA MANCATA OSSERVANZA DELLE NORME DI SICUREZZA E DI PREVENZIONE DI SEGUITO DESCRITTE. DECLINA INOLTRE OGNI RESPONSABILITÀ PER DANNI CAUSATI DA UN USO IMPROPRIO DELL'UNITÀ E/O DA MODIFICHE ESEGUITE SENZA AUTORIZZAZIONE.**

**L'INSTALLAZIONE DEVE ESSERE EFFETTUATA DA PERSONALE SPECIALIZZATO.**

- Nelle operazioni di installazione, usare un abbigliamento idoneo e antinfortunistico, ad esempio: occhiali, guanti, ecc. come indicato dalle normative vigenti.
- Durante l'installazione operare in assoluta sicurezza, ambiente pulito e libero da impedimenti.
- Rispettare le leggi in vigore nel Paese in cui viene installata la macchina, relativamente all'uso e allo smaltimento dell'imballo e dei prodotti impiegati per la pulizia e la manutenzione della macchina, nonché osservare quanto raccomanda il produttore di tali prodotti.
- Prima di mettere in funzione l'unità controllare la perfetta integrità dei vari componenti e dell'intero impianto.
- Evitare assolutamente di toccare le parti in movimento o di interpersi tra le stesse.
- Non procedere con i lavori di manutenzione e di pulizia, se prima non è stata disinserita la linea elettrica.
- La manutenzione e la sostituzione delle parti danneggiate o usurate deve essere effettuata solamente da personale specializzato eseguendo le indicazioni riportate in questo manuale.
- Le parti di ricambio devono corrispondere alle esigenze definite dal Costruttore.
- In caso di smantellamento dell'unità, attenersi alle normative antinquinamento previste.

**N.B.** L'installatore e l'utilizzatore nell'uso dell'unità devono tenere conto e porre rimedio a tutti gli altri tipi di rischio connessi con l'impianto. Ad esempio rischi derivanti da ingresso di corpi estranei, oppure rischi dovuti al convogliamento di gas pericolosi infiammabili o tossici ad alta temperatura.

## 7.1 DEFINITIONS

**CUSTOMER** - The customer is the person, the agency or the company who bought or rented the unit.

**USER / OPERATOR** - The operator or user is the physical person who uses the unit for the purpose for which it was designed.

**SPECIALISTIC STAFF** - It is composed by the physical trained persons, able to recognize any danger due to the proper and improper use of the unit and able to avoid or repair it inflammable or toxic gases at a high temperature.

## 7.2 SAFETY STANDARDS

**THE MANUFACTURER DECLINES ALL RESPONSIBILITY FOR THE FAILURE TO COMPLY WITH THE SAFETY AND ACCIDENT-PREVENTION STANDARDS DESCRIBED BELOW. IT ALSO DECLINES ALL LIABILITY FOR DAMAGE CAUSED BY IMPROPER USE OF THE UNIT AND/OR MODIFICATIONS PERFORMED WITHOUT AUTHORISATION.**

**SPECIALISED STAFF MUST PERFORM INSTALLATION.**

- Wear suitable and accident-prevention clothing during installation, for example: goggles, gloves etc. as indicated in the current regulation
- During installation operate in complete safety, clean environment and free from obstructions.
- Respect the laws in force, in the country in which the machine is installed, relative to use and disposal of packaging and the products used for cleaning and maintenance of the machine, as well as complying with that recommended by the producer of these products.
- Before starting the unit, check the perfect integrity of the various components of the entire plant.
- Do not touch moving parts or intervene between these.
- Do not perform maintenance and cleaning until the electric line has been connected.
- The maintenance and replacement of damaged or worn parts must only be performed by specialised staff and following the indications given in this manual.
- The spare parts must correspond to the requirements defined by the manufacturer.
- If the unit must be dismantled, follow the envisioned anti-pollution standards.

**N.B.** When using the unit, the installer and user must consider and solve all risks connected to the plant. For example, risks deriving from the entry of foreign bodies or risks due to the conveying of dangerous inflammable or toxic gases at a high temperature.



### 7.3 INFORMAZIONI PRELIMINARI

- Operare rispettando le norme di sicurezza in vigore, accertandosi della sufficiente libertà di movimento e della pulizia degli ambienti di installazione.
- Usare idoneo abbigliamento antinfortunistico e dispositivi individuali di protezione (occhiali, guanti, ecc.).
- Trasportare la sezione imballata il più possibile vicino al luogo di installazione.
- Non sovrapporre attrezzi o pesi sull'unità imballata.
- Non usare l'unità come deposito per attrezzi di cantiere.
- Evitare di toccare le parti mobili e di usare le stesse come punti di sollevamento/movimentazione.
- Verificare la perfetta integrità dei vari componenti dell'unità.

### 7.4 LUOGO D'INSTALLAZIONE

- Posizionare l'unità su di una struttura solida adeguata al peso della macchina; interporre sempre opportuni sistemi flessibili e smorzanti tra unità e struttura di supporto (fig. 2). Evitare le connessioni rigide, fonte di trasmissione meccanica delle vibrazioni.
- Verificare che i punti di appoggio siano allineati ed in piano.
- Posizionare l'unità in modo che il deflusso della condensa possa avvenire facilmente.
- Non installare l'unità in locali in cui sono presenti gas infiammabili, sostanze acide, aggressive o corrosive, che possono danneggiare i componenti della macchina in modo irreparabile.
- Prevedere uno spazio laterale libero ed accessibile (A fig. 3), compatibilmente con la configurazione di installazione scelta.
- In caso di installazione nel controsoffitto, prevedere idonee aperture inferiori per l'accessibilità alle sezioni ventilanti e filtranti.

**Il mancato rispetto degli spazi tecnici minimi può comportare l'inaccessibilità ai componenti macchina, rendendo vana od impossibile qualsiasi operazione di manutenzione.**

### 7.3 PRELIMINARY INFORMATION

- Work while meeting the current safety regulations, ensuring sufficient space to move and the cleanliness of jobsite.
- Wear protective clothing and personal protective equipment (glasses, gloves, etc.).
- Move the packed section as close as possible to the place of installation.
- Don't place tools or other jobsite equipment over the packed unit.
- Don't use the unit as a store of yard tools.
- Don't touch moving parts and don't use them as supports.
- Check the full integrity of all unit components.

### 7.4 INSTALLATION LOCATION

- Place the unit over a solid support structure, suited to unit weight; always interpose proper anti-vibration devices between the unit and the supports (fig. 2). Avoid rigid connections, they are source of mechanical transmission of vibrations.
- Check that the bases are aligned and coplanar.
- Place the unit so that the water condensate outflow can be easy.
- Don't install the unit where there could be flammable gases, acidic or corrosive substances, which may irreparably damage the internal components of the unit.
- Leave an accessible gap space (A fig. 3), according to selected plant configuration.
- In case of false-ceiling installation, provide suitable lower opening panels to enter fan and filter sections.

**The non-compliance of the gap spaces may lead to the inaccessibility to unit components, making them impossible for any maintenance.**

Modello / Model	A (mm)
400	500
800	900
1600	1000
2400	1300



fig. 2

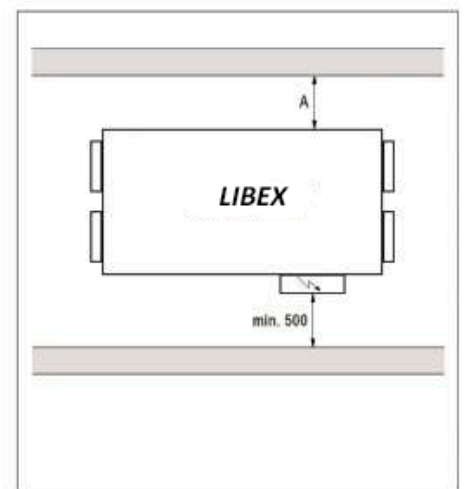


fig. 3





### 7.5 POSIZIONAMENTO DELLA MACCHINA

Qui di seguito sono illustrate alcune sequenze del montaggio:

1. Eseguire la foratura a soffitto e fissare i tiranti filettati M8 come indicato in (fig. 4).
2. Posizionare l'unità sui tiranti.
3. Bloccare l'unità serrando i bulloni di fissaggio.

Allo scopo di favorire il regolare deflusso della condensa si consiglia di montare la macchina inclinata di 3 mm verso lo scarico condensa.

### 7.5 POSITIONING OF THE MACHINE

Some assembly sequences are illustrated below:

1. Drill the ceiling and fix M8 threaded tie-rods, as indicated in the (fig. 4).
2. Position the unit on the tie-rods.
3. Block the unit by fastening the fixing bolt.

With the purpose of favouring the regular flow of condensate, it is advised to mount the machine inclined by 3 mm towards the condensate drain.

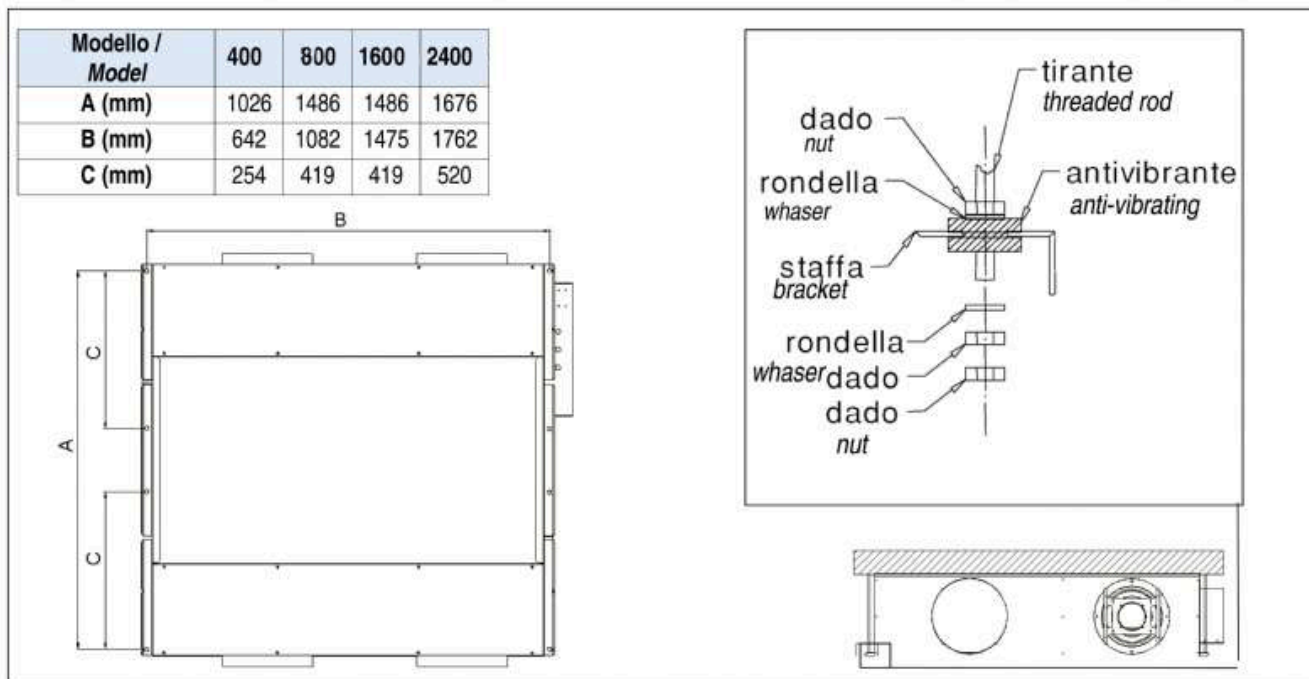


fig. 4

### 7.6 COLLEGAMENTO AI CANALI

**IMPORTANTE: SI FA DIVIETO DI METTERE IN FUNZIONE L'UNITÀ SE LE BOCHE DEI VENTILATORI NON SONO CANALIZZATE O PROTETTE CON RETE ANTINFORTUNISTICA SECONDO LE NORMATIVE VIGENTI.**

- I canali devono essere dimensionati a funzione dell'impianto e delle caratteristiche aeruliche dei ventilatori dell'unità. Un errato calcolo delle canalizzazioni causa perdite di potenza o l'intervento di eventuali dispositivi presenti sull'impianto.
- Per prevenire la formazione di condensa ed attenuare il livello di rumorosità si consiglia di utilizzare canali coibentati.
- Per evitare di trasmettere le eventuali vibrazioni della macchina in ambiente, è consigliato interporre un giunto antivibrante fra le bocche ventilanti e i canali. Deve comunque essere garantita la continuità elettrica fra canale e macchina tramite un cavo di terra.

### 7.7 COLLEGAMENTI IDRAULICI

Le operazioni di installazione e collegamento delle tubazioni idrauliche sono operazioni che possono compromettere il buon funzionamento dell'impianto o, peggio, causare danni irreversibili alla macchina. Queste operazioni sono da effettuarsi solo da personale specializzato.

### 7.6 CONNECTION TO THE DUCTS

**IMPORTANT: IT IS PROHIBITED TO START THE UNIT IF THE FAN VENTS ARE NOT DUCTED OR PROTECTED WITH ACCIDENT-PREVENTION MESH ACCORDING TO THE CURRENT REGULATION.**

- The ducts must be dimensioned depending on the plant and the aerulic features of the unit fans. An incorrect calculation of the ducting causes a loss of power or the intervention of any devices present on the plant.
- It is recommended to use insulated ducts to prevent the formation of condensate and attenuate the noise level.
- To prevent transmission of any machine vibrations into the environment it is recommended to use an anti-vibration joint between the fan vents and the ducts. The electrical continuity must however be guaranteed between the duct and the machine via the earth cable.

### 7.7 HYDRAULIC CONNECTIONS

The installation and connection operations of the hydraulic pipes are operations that can compromise the good functioning of the plant or worse, cause irreversible damage to the machine. These operations must only be performed by specialised staff.



### 7.7.1 COLLEGAMENTO SCARICO CONDENZA

- Le unità sono tutte dotate di vasca raccogli condensa in lamiera zincata (fig.5).
- La vasca di raccolta condensa è provvista di raccordo di scarico G 1/2" maschio.
- Il sistema di evacuazione della condensa deve prevedere, per ogni punto di scarico, un adeguato sifone collegato a tenuta idraulica, per consentirne il deflusso in condizioni di depressione.
- Il sifone impedisce l'entrata d'aria dalla linea di scarico nei sistemi in depressione. In caso contrario la condensa non si scarica e si bagnerebbe l'interno della macchina con conseguenze indesiderate. Il sifone risulta inoltre utile per evitare l'infiltrarsi di odori o insetti.
- Il dimensionamento e l'esecuzione dei sifoni, nel caso di vasca in depressione, deve essere eseguito secondo la figura e la tabella seguenti.

LIBEX 400	
RIMUOVENDO LE SEI VITI DI FISSAGGIO, È POSSIBILE RIMUOVERE IL COPERCHIO INFERIORE, LA VASCHETTA RACCOGLI CONDENZA ED IL RECUPERATORE	
Modello / Model	H (mm)
400	60
800	60
1600	80
2400	80

### 7.7.1 CONDENSATE DRAIN CONNECTION

- The units are all equipped with condensate drip tray made of galvanized metal sheet (fig.5).
- The condensate drip tray has a drain with G 1/2 male.
- For each drain connection, the condensate pipeline shall be provided with a syphon hydraulic sealed, to allow the water outflow in depression condition.
- The syphon avoids the undesired entry of air into the depressurised systems. Otherwise the condensate does not drain and it would wet the inside of the unit with unwanted consequences. The syphon is also useful to prevent the infiltration of odours or insects.
- The dimensioning of the syphon in case of depressurised tray, must be done according to the following picture and table.

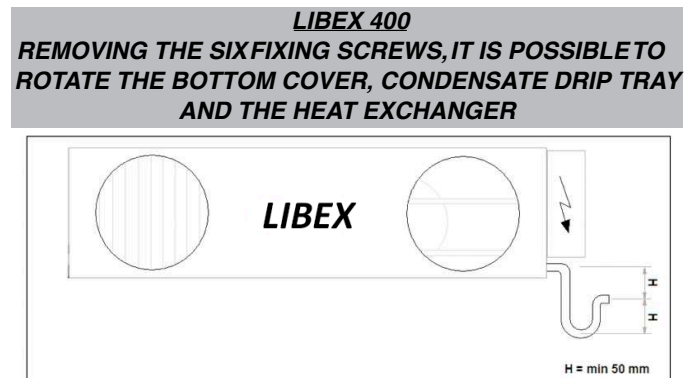


fig. 5

### 7.8 SEZIONE CON BATTERIA AD ACQUA SBFR

**Attenzione: l'installazione della sezione con batteria ad acqua comporta perdite di carico aggiuntive nel circuito di immissione.**

A corredo della sezione con batteria ad acqua è fornita una busta di plastica contenente:

- n. 4 antivibranti
- n. 4 staffe di aggancio
- n. 8 viti M8 x 20
- n. 4 rondelle dentate diam. 8 mm.

#### Posizionamento (fig. 6)

- Fissare alla sezione le staffe fornite a corredo, mediante 4 viti M8x20 da avvitare negli appositi inserti (1).
- Fissare a soffitto quattro tiranti filettati M8, in corrispondenza delle staffe. Bloccare l'unità serrando i bulloni di fissaggio (2).
- La sezione con batteria ad acqua deve essere posizionata di fronte alla bocca di mandata della macchina. Il collettore contrassegnato dall'etichetta "USCITA ACQUA" deve trovarsi dal lato della macchina (3).

### 7.8 WATER COIL SECTION SBFR

**Attention: the installation of the section with water coil leads to additional pressure drops in the introduction circuit.**

A plastic bag is also supplied with the section with water coil. It contains:

- n. 4 anti-vibration mounts
- n. 4 attachment brackets
- n. 8 M8 x 20 screws
- n. 4 notched washers diam. 8 mm.

#### Positioning (fig. 6)

- Fix the supplied brackets to the section using the 4 M8x20 screws to be tightened in the relevant inserts (1).
- Fix four threaded M8 tie-rods to the ceiling in correspondence with the brackets. Block the unit by tightening the fixing bolts (2).
- The section with water coil must be positioned in front of the machine flow vent. The collector marked by the "WATER OUTLET" label must be at the side of the machine (3).

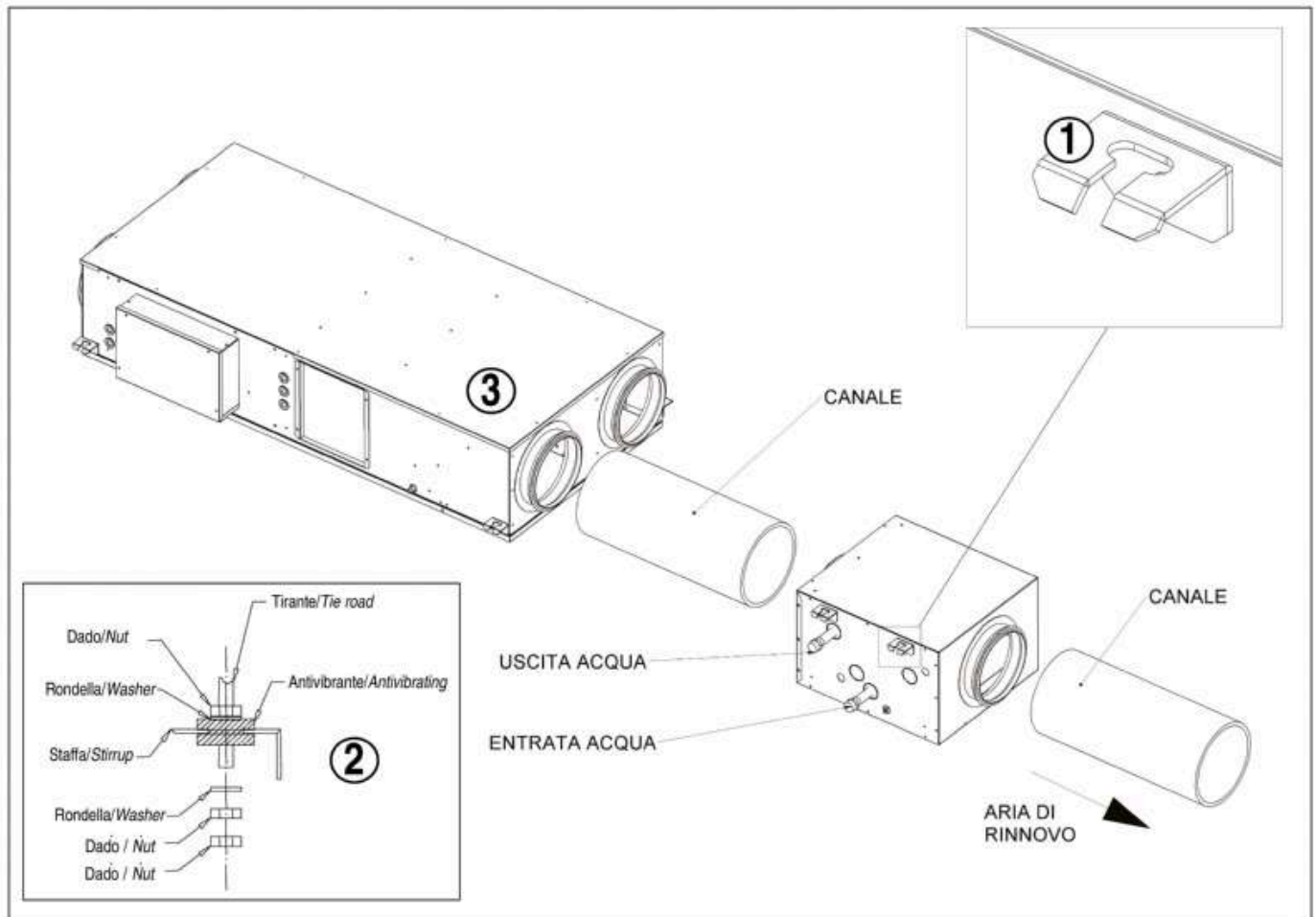


fig. 6

### 7.8.1 COLLEGAMENTI IDRAULICI SEZIONE "SBFR"

- Le operazioni di installazione e collegamento delle tubazioni sono operazioni che possono compromettere il buon funzionamento dell'impianto o, peggio, causare danni irreversibili alla macchina. Queste operazioni sono da effettuarsi da personale specializzato.
- L'eventuale sezione con batteria ad acqua è fornita di attacchi "maschio" con filettatura gas.
- Le operazioni di serraggio vanno effettuate con cautela per evitare danneggiamenti dei collettori in rame della batteria.
- Il percorso dei tubi deve essere studiato in modo da non creare ostacoli in caso di estrazione della batteria dell'unità.
- Entrata e uscita acqua devono essere tali da consentire lo scambio termico in controcorrente: seguire quindi le indicazioni delle targhette ENTRATA ACQUA e USCITA ACQUA.
- Prevedere una valvola di sfianto in alto ed una di scarico in basso.
- Staffare adeguatamente i tubi all'esterno della sezione per evitare di scaricarne il peso sulla batteria.
- A collegamento effettuato spingere bene la guarnizione esterna in gomma contro il pannello per evitare trafiletti d'aria.
- La coibentazione deve giungere a filo pannello per evitare pericolo di condensazioni.
- Prevedere dispositivo antigelo.
- Prevedere valvole di intercettazione per isolare la batteria dal resto del circuito in caso di manutenzione straordinaria.
- Nel caso di installazione in zone con climi particolarmente freddi, svuotare l'impianto in previsione di lunghi periodi di ferma dell'impianto.

### 7.8.1 "SBFR" SECTION HYDRAULIC CONNECTIONS

- The installation and connection operations of the pipes are operations that can compromise the good functioning of the plant or worse, cause irreversible damage to the machine. These operations must only be performed by specialised staff.
- The section with water coil is supplied with "male" connections with gas threading.
- Tightening must be performed carefully to prevent damage to the copper collectors in the coil.
- The route of the pipes must be studied in a way not to create obstacles if the unit coil is extracted.
- Water inlet/outlet must be such to allow countercurrent heat exchange: follow the indications of the WATER INLET and WATER OUTLET plates.
- Envision a high vent valve and a low discharge valve.
- Clamp the pipes adequately to the outside of the section to prevent the weight being unloaded onto the coil.
- When connection has been made, push the external gasket well against the panel to prevent seepage of air.
- Insulation must be flush to the panel in order to prevent the danger of condensation.
- Envision anti-freeze device.
- Envision on-off valves to isolate the coil from the rest of the circuit in the case of extraordinary maintenance.
- In the case of installation in zones with particularly cold climates, empty the plant for long standstill periods.



### 7.8.2 COLLEGAMENTO SCARICO CONDENSA SEZIONE "SBFR"

- La vasca di raccolta condensa in acciaio inox è provvista di scarico con connessione G 1/2" maschio.
- Il sistema di evacuazione della condensa deve prevedere, per ogni punto di scarico, un adeguato sifone collegato a tenuta idraulica, per consentirne il deflusso in condizioni di pressione o depressione dell'aria.

Il sifone impedisce l'entrata d'aria dalla linea di scarico nei sistemi in depressione e l'uscita dell'aria nei sistemi in pressione. **In caso contrario la condensa non si scarica e si bagnerebbe l'interno della sezione con conseguenze indesiderate.** Il sifone risulta inoltre utile per evitare l'infiltrarsi di odori o insetti.

Il dimensionamento e l'esecuzione dei sifoni, deve essere eseguito secondo la figura 7 e la tabella seguenti.

- Il sifone deve essere dotato di tappo per la pulizia nella parte bassa o deve comunque permettere un veloce smontaggio per la pulizia; **adescare ciascun sifone prima della messa in servizio.**
- Il percorso del tubo di scarico condensa deve avere sempre una pendenza verso l'esterno.
- Assicurarsi che il tubo per il deflusso della condensa non solleciti l'attacco di scarico dell'unità.

Modello / Model	H (mm)
400	30
800	30
1600	60
2400	60

### 7.8.2 CONNECTION OF THE "SBFR" SECTION CONDENSATE DRAIN

- The stainless steel condensate drip tray has a drain with gas connection G 1/2".
- For each drain connection, the condensate pipeline shall be provided with a syphon hydraulic sealed, to allow the water outflow in negative pressure or in positive pressure condition.

The syphon avoids the undesired entry of air into the depressurised systems, or outlet of air into pressurised systems. **Otherwise the condensate does not drain and it would wet the inside of the unit with unwanted consequences.** The syphon is also useful to prevent the infiltration of odours or insects.

- The dimensioning of the syphon must be done according to the following picture 7 and table.
- Each syphon shall be provided with a cap for cleaning or shall be easy to remove; **prime each syphon before starting up.**
- Condensate pipeline shall have a slope to the outlet.
- Check that pipeline doesn't stress condensate outlet connection.

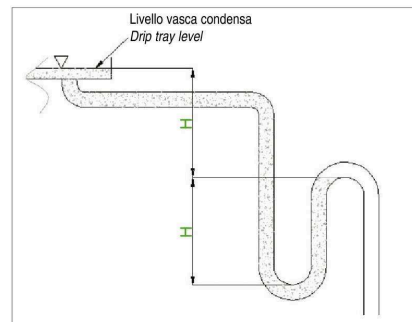


Fig. 7

## 8 - COLLEGAMENTI ELETTRICI



## 8 - ELECTRIC CONNECTIONS



**Prima di iniziare qualsiasi operazione assicurarsi che la linea di alimentazione generale sia sezionata**

- I collegamenti elettrici ai quadri di comando devono essere effettuati da personale specializzato secondo gli schemi forniti.
- Assicurarsi che la tensione e la frequenza riportate sulla targhetta corrispondano a quelle della linea elettrica di allacciamento.
- I collegamenti elettrici ai quadri di comando devono essere effettuati da personale specializzato secondo gli schemi forniti.
- Assicurarsi che la tensione e la frequenza riportate sulla targhetta corrispondano a quelle della linea elettrica di allacciamento.

**Eseguire il collegamento con cavi di sezione adeguata alla potenza impegnata e nel rispetto delle normative locali. La loro dimensione deve comunque essere tale da realizzare una caduta di tensione in fase di avviamento inferiore al 3% di quella nominale**

- Per l'alimentazione generale del recuperatore non è consentito l'uso di adattatori, prese multiple e/o prolunghe.
- E' dovere dell'installatore prevedere il montaggio il più vicino possibile all'unità del sezionatore dell'alimentazione e quanto necessario per la protezione delle parti elettriche.
- Collegare l'unità ad una efficace presa di terra, utilizzando l'apposita vite inserita nell'unità stessa.

**Before starting any operation, make sure that the main power supply line has been isolated**



- The electric connections to the control board must be made by specialised staff according to the diagrams supplied.
- Make sure that the voltage and the frequency stated on the plate correspond with those of the electric connection line.
- The electric connections to the control board must be made by specialised staff according to the diagrams supplied.
- Make sure that the voltage and the frequency stated on the plate correspond with those of the electric connection line.

**Make the connection using cables with suitable section for the power used and in compliance with the local regulations. Their dimension must be such to realise a voltage drop in the start-up phase, lower by 3% of the nominal value**

- The use of adapters, multiple sockets and/or extensions is not allowed to power the heat recovery unit.
- It is the installer's responsibility to assemble the unit as near as possible to the power supply isolator and the necessary to protect the electric parts.
- Connect the unit to an efficient earth socket, using the relevant screw inserted in the unit itself.



### 8.1 PANNELLO DI CONTROLLO UNITA' - PCUS / PCUSM

- Il sistema di controllo PCUS si compone di due parti: un display LCD di visualizzazione e impostazione ed una unità di controllo installata a bordo macchina nella quale sono contenuti i relè di interfaccia da collegare ai dispositivi da comandare, gli ingressi di collegamento per le sonde di temperatura.
- La scheda di controllo PCUS è, nella versione PCUSM, equipaggiata con porta Modbus RTU che permette ad un sistema di supervisione esterno di comunicare con il controllore.  
La connessione è a due fili e si consiglia l'utilizzo di cavo twistato e schermato 2x0,5 mmq.  
La porta di trasmissione è in grado di comunicare con i seguenti settaggi: 38.400 bps, N, 8, 1 (parametri fissi non modificabili).

#### ATTENZIONE

Per informazioni riguardanti il sistema di controllo PCUS e PCUSM, fare riferimento al relativo manuale utente.

### 8.1 CONTROL PANEL - PCUS /PCUSM

- The PCUS control system consists of two parts: a LCD display and a control unit on board which contains the interface relays to be connected to the devices to be controlled, the connection inputs for the temperature probes.
- The PCUSM board is equipped with a Modbus RTU port, in order to connect the unit to external supervisor system.  
The connection is with two twisted wires shielded cable 2x0,5 mmq.  
Communication set are: 38.400 bps, N, 8, 1 (fixed parameters).

#### WARNING

For information regarding the PCUS and PCUSM control system, refer to its user manual.



### 8.2 SCHEMI ELETTRICI

Di seguito si riportano alcuni schemi elettrici a titolo di esempio.



#### ATTENZIONE:

Fare riferimento allo schema elettrico fornito a corredo con la macchina.

### 8.2 WIRING DIAGRAMS

Below there are some example of electrical drawings.

#### ATTENZIONE:

Anyway refer to the electrical drawing supplied with the unit.

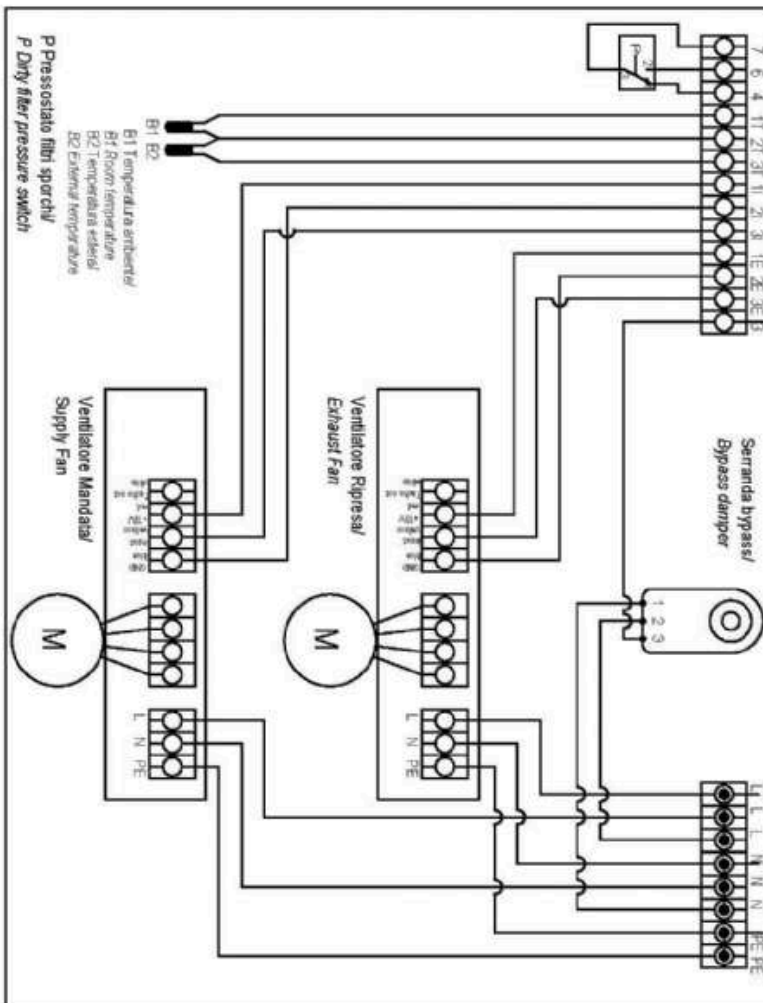




LINEA ALIMENTAZIONE: PREDISPORRE A MONTE UNA ADEGUATA PROTEZIONE  
 CON INTERRUTTORE MAGNETOTERMICO DIFFERENZIALE / POWER LINE: PROVIDE A  
 PROPER SAFETY DEVICES EQUIPPED WITH DIFFERENTIAL MAGNETOTHERMAL SWITCH



- 4-6-7 Pressostato filtri
- 4-6-7 Pressure switch
- 11-21 Temperatura Ambiente
- 11-21 Room temperature
- 21-31 Temperatura Esterna
- 21-31 External temperature
- 11-21-31 +10V - GND - Segnale velocità
- 11-21-31 +10V - GND - Speed signal
- 1E-2E-3E +10V - GND - Segnale velocità
- 1E-2E-3E +10V - GND - Speed signal
- 3 Attivazione bypass
- 3 Bypass on



Schema elettrico LIBEX 400 BASE

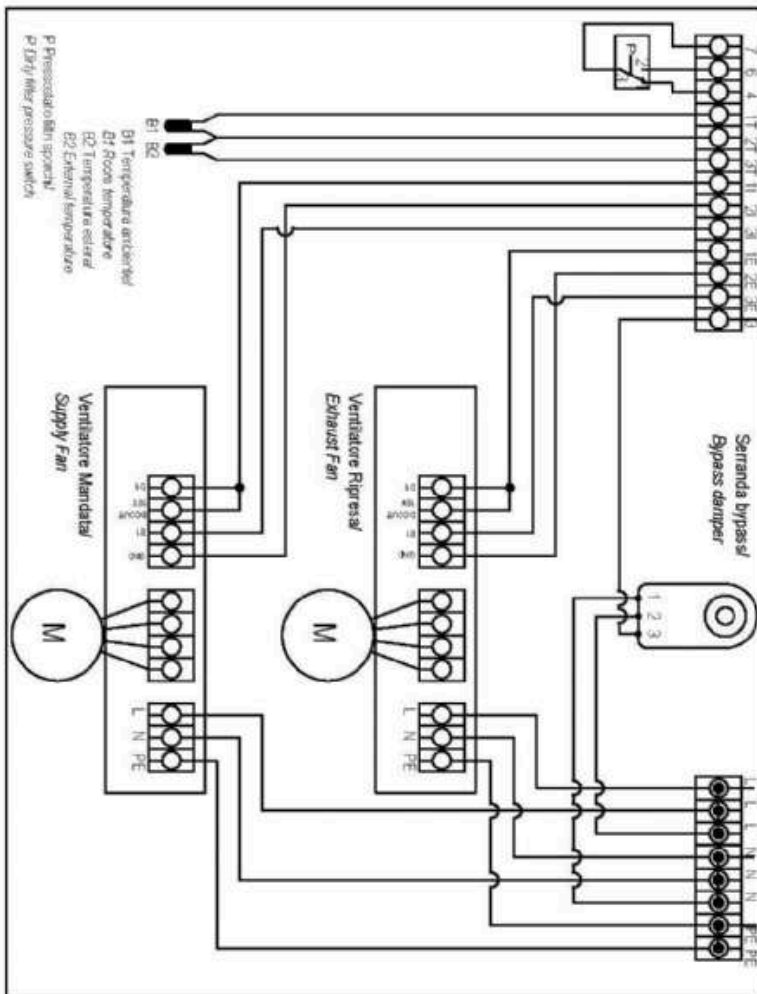
Wiring diagram LIBEX 400 BASE



LINEA ALIMENTAZIONE: PREDISPORRE A MONTE UNA ADEGUATA PROTEZIONE CON INTERRUOTORE MAGNETOTERMICO DIFFERENZIALE / POWER LINE PROVIDE A PROPER SAFETY DEVICES EQUIPPED WITH DIFFERENTIAL MAGNETOTHERMAL SWITCH

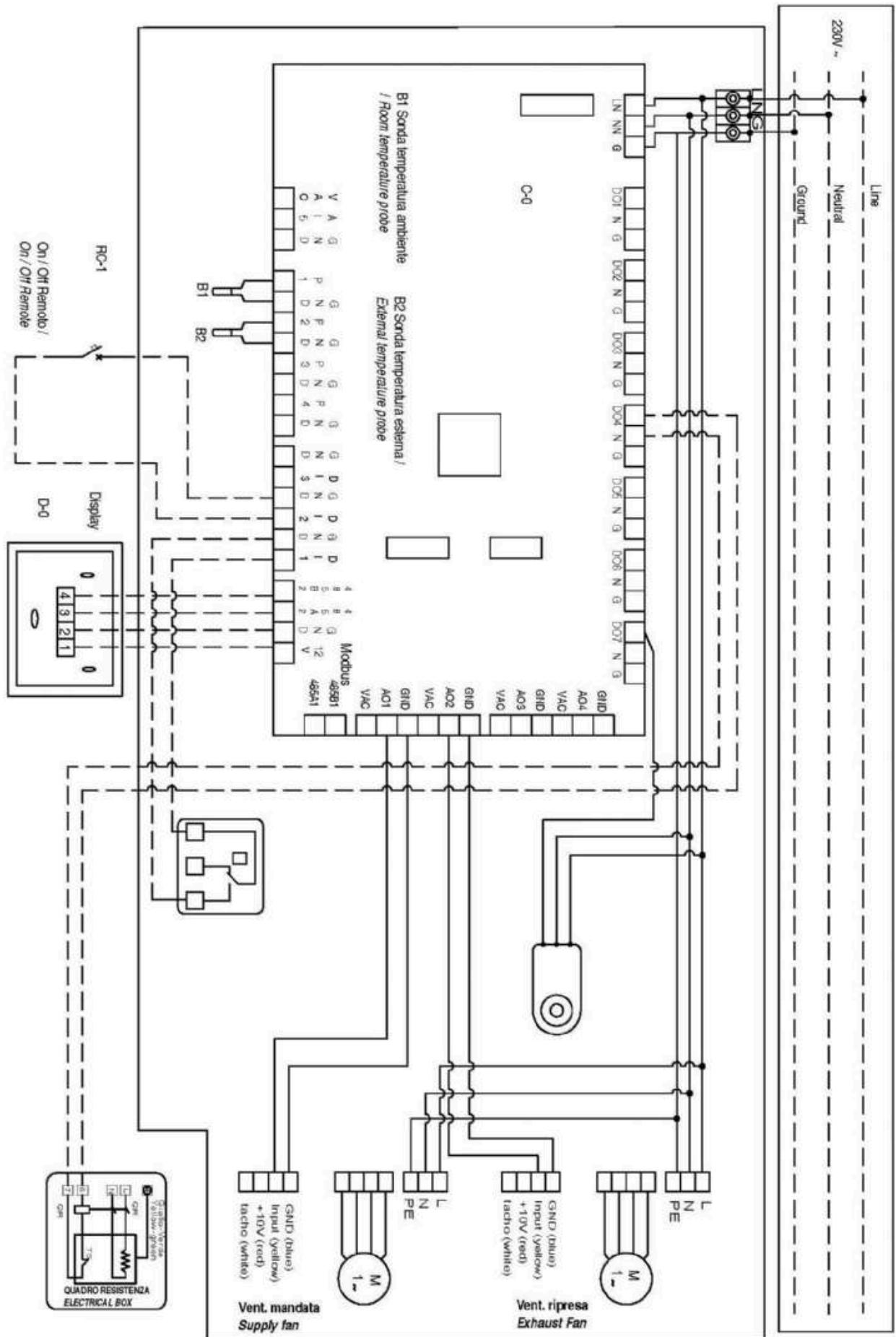


- 4-6-7 Pressostato filtri
- 4-6-7 Pressure switches
- 1T-2T Temperatura Ambiente
- 1T-2T Room temperature
- 2T-3T Temperatura Esterna
- 2T-3T External temperature
- 1E-2E-3E +10V - GND - Segnale velocità
- 1E-2E-3E +10V - GND - Speed signal
- 1I-2I-3I +10V - GND - Segnale velocità
- 1I-2I-3I +10V - GND - Speed signal
- 3 Attivazione bypass
- 3 Bypass on



Schema elettrico LIBEX 800 - 1600 - 2400 BASE

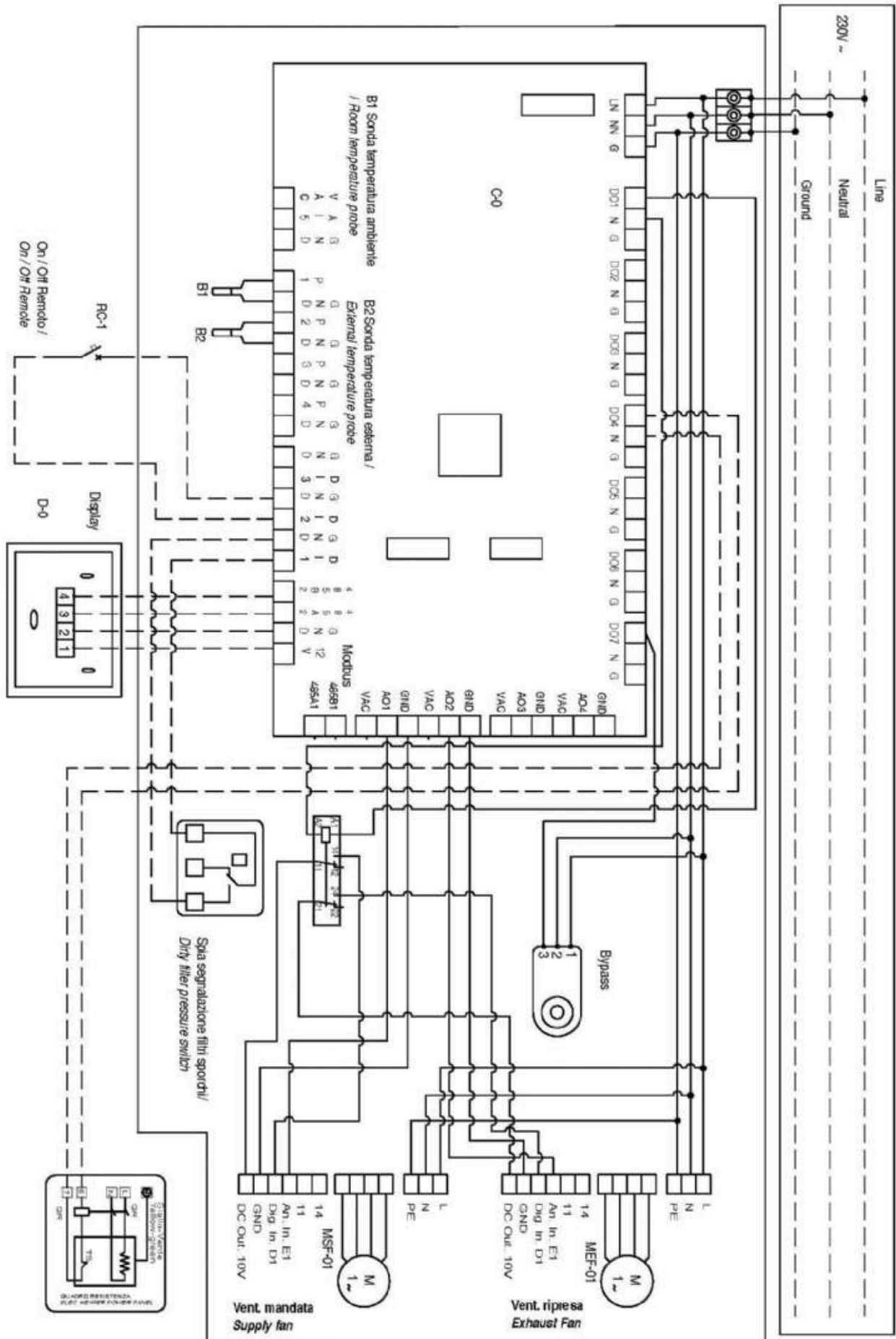
Wiring diagram LIBEX 800 - 1600 - 2400 BASE



Schema elettrico LIBEX 400 con PCUS e SBE2 (OPZIONALE)

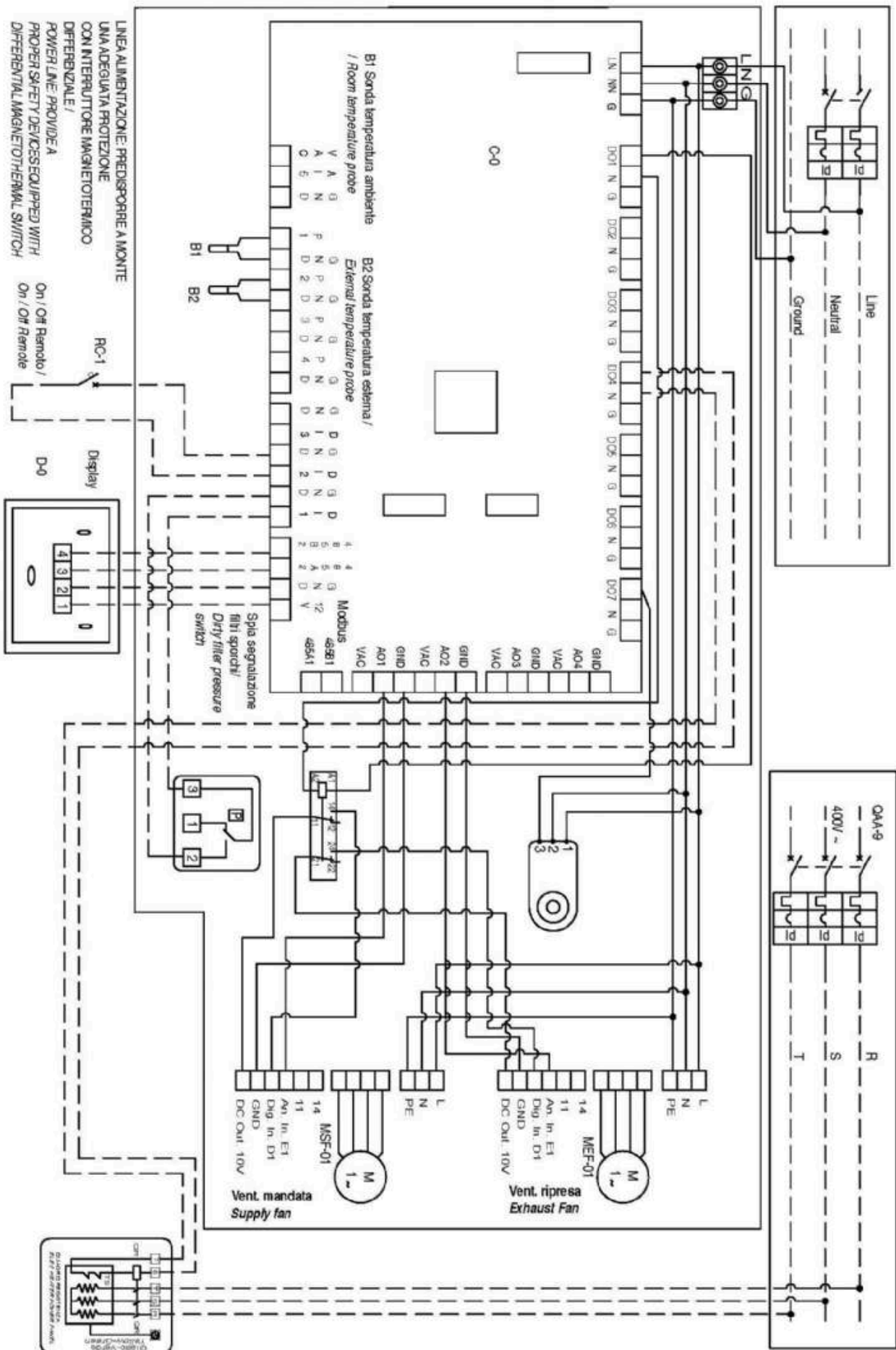
Wiring diagram LIBEX 400 with PCUS and SBE2 (OPTIONAL)





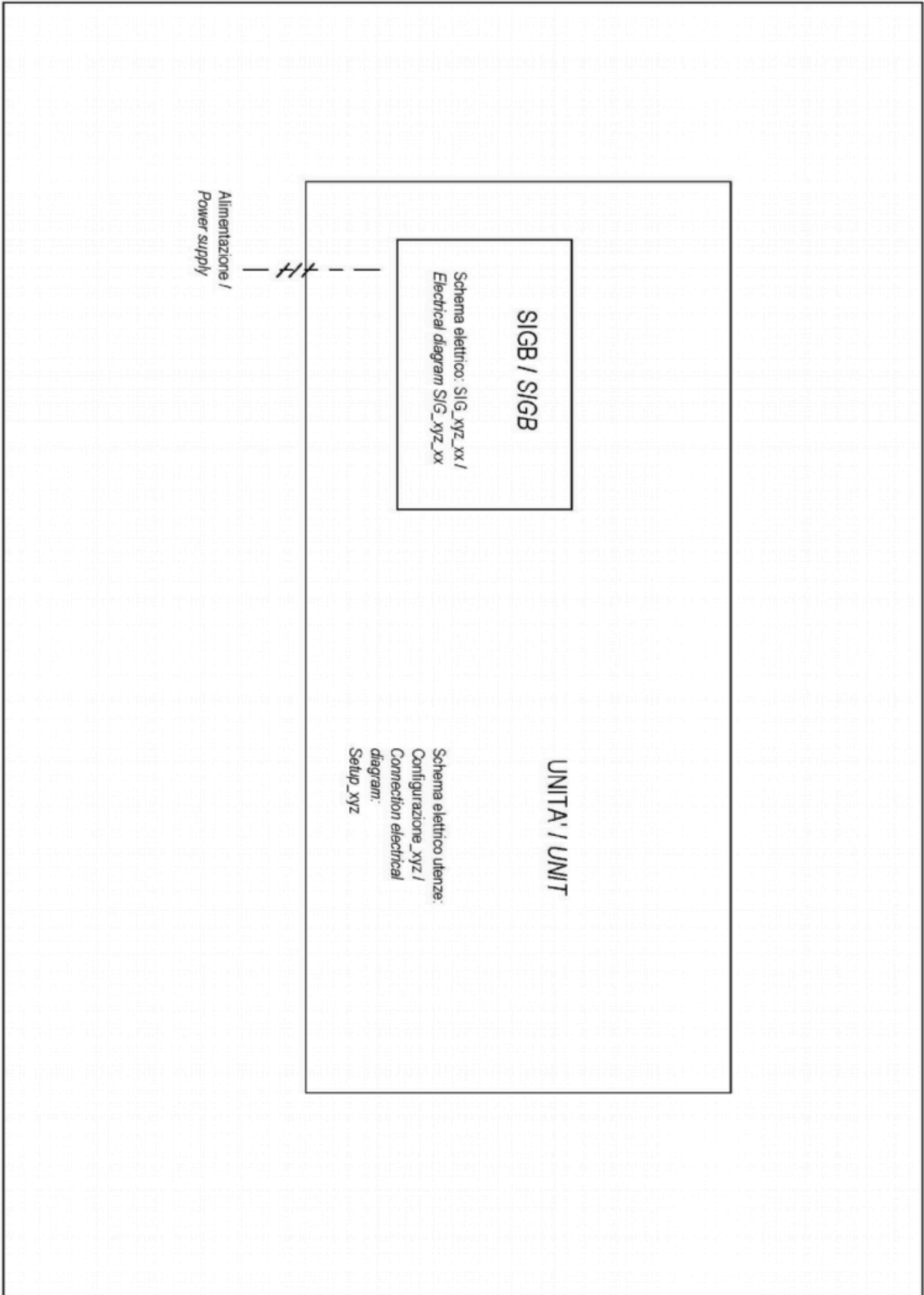
Schema elettrico LIBEX 800 - 1600 con PCUS e SBE2 (OPZIONALE)

Wiring diagram LIBEX 800 - 1600 with PCUS and SBE2 (OPTIONAL)



Schema elettrico LIBEX 2400 con PCUS e SBE2 (OPZIONALE)

Wiring diagram LIBEX 2400 with PCUS and SBE2 (OPTIONAL)



Schema elettrico con SIG-B

Wiring diagram with SIG-B



### 8.3 SCHEMA ELETTRICO SISTEMA BIOXIGEN®



IL MODULO DI SANIFICAZIONE DEVE ESSERE ALIMENTATO SOLO IN PRESENZA DI CIRCOLAZIONE DELL'ARIA.

Il funzionamento del modulo a ventilatori fermi è condizione di decadenza della garanzia prestata dalla Ditta Costruttrice sull'intera unità.

IL SEZIONAMENTO E LA PROTEZIONE DELLE LINEE DEVE SEMPRE INCLUDERE IL SISTEMA DI SANIFICAZIONE BIOXIGEN®

#### ATTENZIONE

A TRATTEGGIO SONO EVIDENZIATI I COLLEGAMENTI DA EFFETTUARSI A CURA DELL'INSTALLATORE. TUTTE LE LINEE DEVONO ESSERE PROTETTE ALL'ORIGINE A CURA DELL'INSTALLATORE.

### 8.3 BIOXIGEN® SYSTEM WIRING DIAGRAM

THE PURIFYING SYSTEM SHALL BE POWERED TOGETHER WITH THE FANS; AT FANS NOT RUNNING, THE SYSTEM SHALL BE SWITCHED OFF.

In case of non-compliance, the Manufacturer may consider warranty condition inapplicable.

CUTTING AND PROTECTION OF POWER LINES MUST INCLUDE BIOXIGEN® SYSTEM

#### WARNING

DASHED LINES SHOW THE CONNECTIONS TO BE CARRIED OUT BY THE INSTALLER. ALL THE LINES MUST BE PROTECTED AT THE ORIGIN BY THE INSTALLER.



È SEVERAMENTE VIETATO INSERIRE LA PRESA DI CORRENTE A SCATOLA APERTA

NOTA GENERALE: si raccomanda sempre di prendere visione con la massima attenzione della documentazione tecnica e delle istruzioni dedicate agli accessori, allo scopo di garantirne un utilizzo sicuro ed efficace.

IT IS STRICTLY PROHIBITED TO INSERT THE 3-POLE CONNECTOR IF THE BOX COVER IS REMOVED

GENERAL NOTE: it is recommended that you always and carefully examine the technical documentation and the instructions that concern the accessories, with the purpose of assuring their safe and effective use.



L'alimentazione elettrica viene portata all'apparecchio BIOXIGEN® tramite il collegamento della presa a 3 poli data in dotazione (fig.8). La speciale presa a 3 poli assicura che per qualsiasi operazione che richieda l'apertura della scatola si debba necessariamente scollegare la presa di corrente togliendo quindi tensione all'apparecchio.

BIOXIGEN® power supply is by a 3-pole connector (fig. 8); to open the box, this special connector must be removed in advance and this switches off automatically and safely the system.

Gli schemi seguenti suggeriscono un collegamento possibile del sistema di sanificazione BIOXIGEN® in presenza di pannello di controllo PCUS.

Il modulo di sanificazione è in questi casi alimentato solo se attraverso il controllo si chiama l'accensione dell'unità. Il collegamento può essere realizzato anche attraverso schemi diversi purché il modulo sia alimentato solo in presenza di circolazione dell'aria.

#### ATTENZIONE

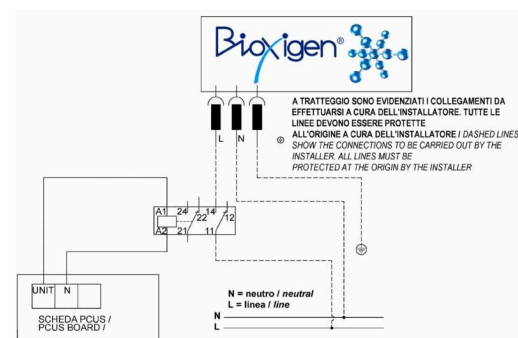
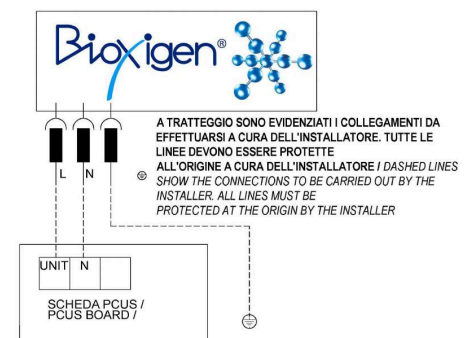
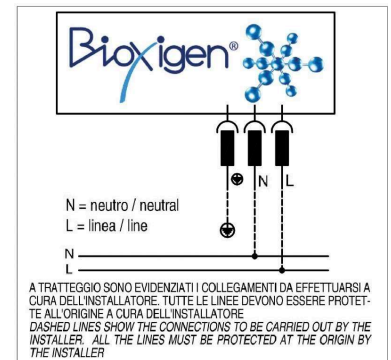
Fare sempre riferimento agli schemi elettrici specifici nella documentazione a corredo con la macchina.

The following wiring diagrams show suggested bioxigen control by PCUS control panel.

In these cases, the purifying system is ON only if unit is ON (fans running); different control systems can be accepted if they ensure fans running while bioxigen is working.

#### WARNING

Always refer to the specific wiring diagrams in the documentation accompanying the machine.





Prima di avviare l'unità verificare quanto segue:

- Ancoraggio dell'unità al soffitto o alla parete.
- Collegamento dei canali aeraulici.
- Connessione e continuità del cavo di terra.
- Serraggio di tutti i morsetti elettrici.

Check the following before starting the unit:

- Anchorage of the unit to the ceiling or the wall.
- Connection of the aeraulic ducts.
- Connection and continuity of the earth cable.
- Tightness of all electric clamps.



### 10.1 AVVERTENZE

**PRIMA DI INTRAPRENDERE QUALSIASI OPERAZIONE MANUTENTIVA ACCERTARSI CHE LA MACCHINA NON SIA E NON POSSA CASUALMENTE O ACCIDENTALMENTE ESSERE ALIMENTATA ELETTRICAMENTE. E' QUINDI NECESSARIO TOGLIERE L'ALIMENTAZIONE ELETTRICA AD OGNI MANUTENZIONE.**

- E' dovere del committente eseguire sul recuperatore tutte le operazioni di manutenzione.
- Solo personale addetto, precedentemente addestrato e qualificato può eseguire le operazioni di manutenzioni.
- Se l'unità deve essere smontata, proteggere le mani con dei guanti da lavoro.

### 10.1 WARNINGS

**BEFORE UNDERTAKING ANY MAINTENANCE OPERATION, MAKE SURE THAT THE MACHINE IS NOT AND CANNOT BE CASUALLY OR ACCIDENTALLY BE POWERED ELECTRICALLY. IT IS THEREFORE NECESSARY TO REMOVE THE ELECTRIC POWER SUPPLY EVERY TIME MAINTENANCE IS PERFORMED.**

- The customer must carry out maintenance on the heat recovery unit.
- Only authorised, previously trained and qualified staff can perform the maintenance operations.
- If the unit must be disassembled, protect the hands using work gloves.

### 10.2 CONTROLLI MENSILI

#### 10.2.1 VERIFICA DELLA SEZIONE FILTRANTE (Fig. 9)

È possibile accedere ai filtri presenti a bordo macchina togliendo le viti (1) dei pannelli collocate inferiormente.

Sfilare il filtro (2) come esemplificato nella figura 9. Una volta eseguita la pulizia ripetere le operazioni in ordine inverso. Per la pulizia utilizzare un aspirapolvere o lavare con detergente comune in acqua tiepida, lasciando asciugare in modo accurato.

Ricordarsi sempre di rimontare il filtro prima dell'avviamento dell'unità.

### 10.2 MONTHLY CHECKS

#### 10.2.1 CHECK THE FILTERING SECTION (Fig. 9)

It's possible to enter filter sections through removable screw panels (1), placed on bottom.

Remove the filter (2) as shown on the figure 9. After cleaning repeat the operations in inverse order. For the cleaning use a vacuum cleaner or wash with a common detergent in lukewarm water, leaving to dry out completely.

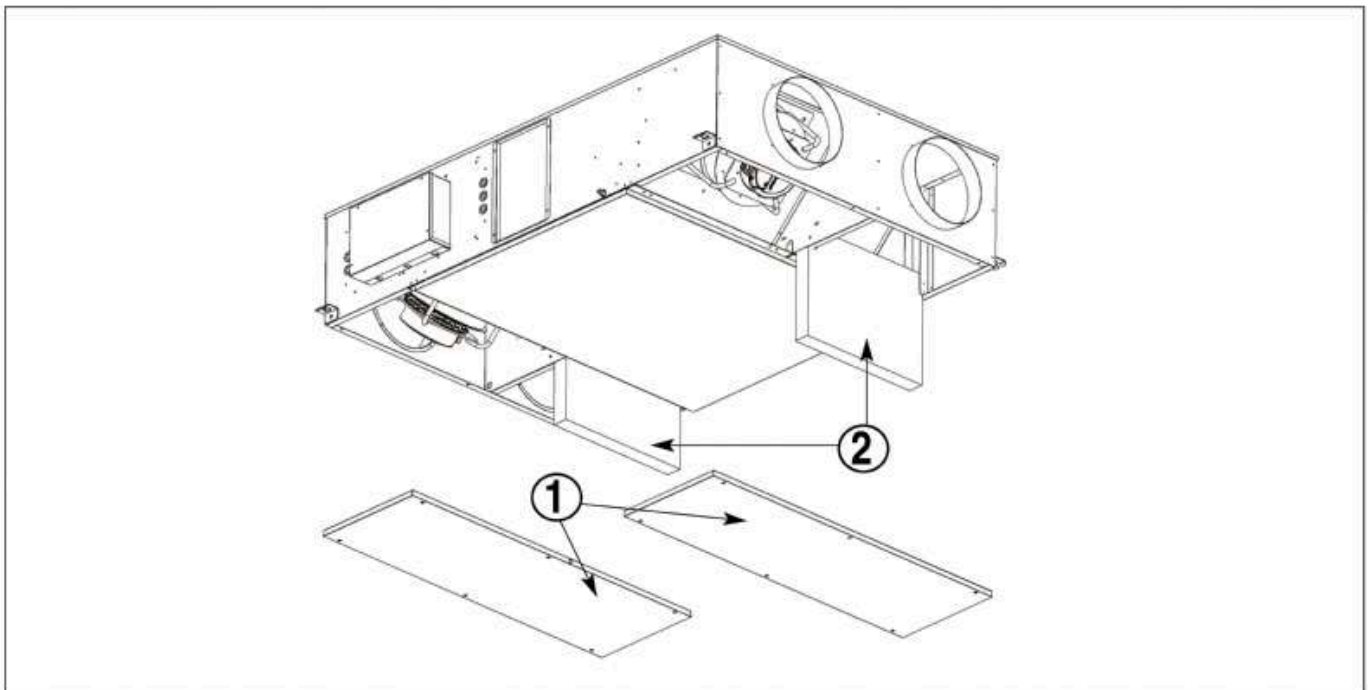


fig. 9



### 10.3 CONTROLLI SEMESTRALI

#### Pulizia periodica del condensatore del modulo di sanificazione BIOXIGEN®

È periodicamente necessario effettuare la verifica della pulizia del condensatore. La frequenza della verifica deve essere almeno semestrale, e comunque sempre effettuata quando si avverte un calo dell'efficienza dell'apparecchiatura. Per effettuare le operazioni di verifica e pulizia seguire scrupolosamente le istruzioni seguenti.

- Spegnere l'apparecchiatura disinserendo la spina dalla presa di corrente.
- Svitare le 4 viti di fissaggio del coperchio della scatola.
- Sfilare il coperchio della scatola facendolo scorrere linearmente ortogonalmente al piano della scatola fino a quando i condensatori al quarzo sono usciti dall'involucro.
- Appoggiare il tutto su di un piano fisso.
- Svitare delicatamente il condensatore al quarzo (C Fig. 11).
- Sfilare la rete (R Fig. 11) esterna al tubo: se l'operazione risulta difficoltosa, ruotare leggermente la rete attorno al condensatore al quarzo.
- Pulire il condensatore al quarzo con uno straccio umido.



#### ATTENZIONE

**Non utilizzare detersivi, saponi o simili**

- Lavare la rete sotto un getto d'acqua calda e asciugare accuratamente con un panno asciutto.
- Controllare se il tubo presenta incrinature o altri danneggiamenti; nel caso sostituirlo.
- Non appena si nota un strato biancastro sulla griglia di metallo all'interno del tubo, significa che il tubo va sostituito. In generale la sostituzione del tubo deve avvenire dopo 18-24 mesi.
- Rimettere la rete metallica sul tubo sovrapponendola alla griglia interna.



#### ATTENZIONE

**mantenere assolutamente una distanza minima di 6-7 mm dalla base del tubo.**

- Controllare che la linguetta (L Fig. 11) sia a contatto con la rete metallica e la prema contro il vetro al quarzo del condensatore (C Fig.11).
- Pulire esternamente l'apparecchiatura.
- Avvitare delicatamente il condensatore al quarzo nella propria sede.
- Inserire nuovamente i condensatori nel foro della scatola avvicinando il coperchio fino a quando non aderisce bene alla sede della scatola.
- Riavvitare le viti di fissaggio del coperchio alla scatola.
- Ricollegare alla presa di corrente.
- Verificare il funzionamento dell'apparecchiatura. Ora deve essere udibile un leggero rumore.

- Control that the small flap (L Fig. 11) touches the metallic net and presses on the quartz glass of the capacitor (C Fig. 11).
- Clean externally the equipment.
- Screw gently the quartz capacitor on its site.
- Insert again the capacitors in the hole of the box by putting the cover near until it fully adheres to the site of the box.
- Fasten the fixation screws of the cover of the box.
- Reconnect to the electrical socket.
- Verify the working of the equipment. Now a light noise has to be heard.

### 10.3 HALF-YEARLY CONTROLS

#### Periodical check on BIOXIGEN® purifying system

It is periodically necessary to check the condenser cleaning. The frequency of the verification must be at least six months, but always carried out when there is a decrease in the efficiency of the equipment.

To carry out the verification and cleaning operations scrupulously follow the following instructions.

- Switch off the equipment by taking out the plug from the electrical socket.
- Remove the 4 fixation screws of the cover of the box.
- Remove the cover perpendicular to the plane of the box until the quartz capacitors are out of the box.
- Place all on a flatbed.
- Gently unscrew the capacitor (C Fig. 11).
- Remove the external net (R Fig. 11) of the tube: if the operation results to be difficult, rotate slightly the net around the quartz capacitor.
- Clean the capacitor glass with a wet cloth.

#### WARNING

**Do not use cleansing agents, soaps or similar detergents**



- Clean the net under a jet of hot water and then dry it accurately with a dry cloth.
- Check if the glass is damaged; in this case, replace it.
- As soon as you notice a whitish layer on the metallic grid inside the tube, it means that the tube has to be replaced. Capacitor tube usually happens every 18-24 months.
- Put again the metallic net on the tube by overlapping it to the internal grid.

#### WARNING

**keep absolutely a minimum distance of 6-7 mm from the basis of the tube.**

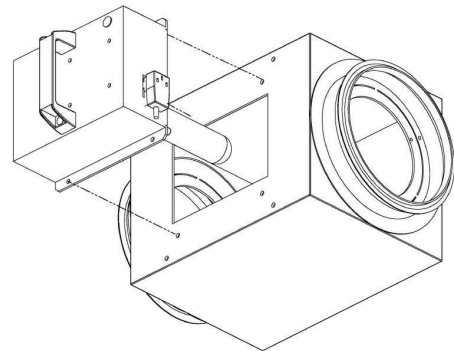


fig.10

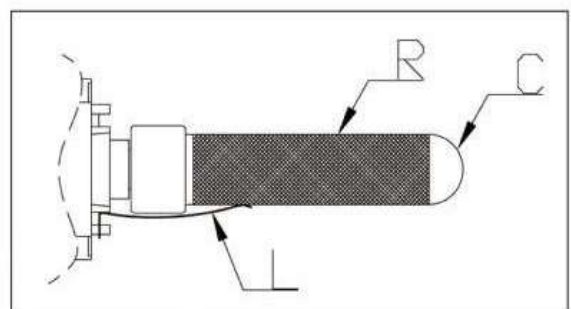


fig. 11

**10.4 CONTROLLI ANNUALI**

- Verifica di tutta l'apparecchiatura elettrica ed in particolare il serraggio delle connessioni elettriche.
- Verifica del serraggio di tutti i bulloni, dadi, flangie e connessioni idriche che le vibrazioni avrebbero potuto allentare.

**10.4 YEARLY CHECKS**

- Check all electric appliances and particularly the tightness of the electric connections.
- Check the tightness of all bolts, nuts, flanges and water connections that vibrations may have loosened.

**11- LOCALIZZAZIONE DEI GUASTI****11 - IDENTIFYING BREAKDOWNS**

Anomalia	Probabile causa	Possibile soluzione
1) La portata aria è inferiore a quella nominale.	Filtri sporchi.	Pulire o sostituire i filtri.
	Resistenza aeraulica esterna eccessiva.	Verificare progetto/impianto.
	Serrande di taratura chiuse.	Aprire le serrande e provvedere alla taratura di impianto.
	Set point velocità di rotazione ventilatore basso.	Elevare il set point (eventualmente) agendo sui tasti del sensore di pressione PSC, se presente).
	Set point qualità aria basso (se presente sensore QSC).	Elevare il set point da pannello remoto di comando
2) La portata aria è superiore a quella nominale.	Mancanza di componenti interni (filtri?).	Montare gli elementi mancanti (ad unità spenta).
	Pannelli ispezione aperti.	Chiudere i pannelli.
	Resistenza aeraulica inferiore al previsto.	Parzializzare le serrande di taratura. Verificare progetto/impianto. Ridurre il set point di regolazione della velocità ventilatori.
3) La resa termica/frigorifera è inf. a quella attesa.	Portata aria insufficiente.	(Vedi anomalia 1).
	La regolazione della valvola non è corretta.	Verificare collegamento tra valvola e quadro elettrico/modificare set point termico da pannello di comando.
4) Le formazioni e permanenza condensa all'interno della macchina.	Sifoni inadeguati o mancanti.	Installare sifoni correttamente dimensionati
5) I ventilatori non funzionano.	L'alimentazione non è inserita.	Verificare l'alimentazione elettrica dell'unità e la linea elettrica a monte dell'impianto stesso (a cura dell'Utente). Controllare ed eventualmente ripristinare i collegamenti elettrici da personale qualificato
	Interruttori termostato non sono nell'esatta posiz. di funzionamento.	Riposizionare correttamente gli interruttori e verificare il loro stato.
	Corpi estranei che bloccano le giranti dei ventilatori.	Rimuovere i corpi estranei dalle giranti, e tenerle pulite, controllare che non ci siano impedimenti, controllare l'integrità delle stesse.
	Presenza segnale assente di regolaz. 0-10 V (mot. EC).	Controllare la presenza segnale di regolazione 0-10V (motore EC).

Failure	Possible reason	What to do
1) Airflow rate is lower than duty one	Air filter(s) dirty.	Clean or replace air filter(s).
	Plant air resistance higher than expected.	Check air plant project.
	Adjusting dampers closed.	Open the dampers and balance the plant.
	Fans speed setpoint too low.	Increase setpoint (by remote control panel or by PsC sensor keyboard).
	Air quality setpoint too low (if present QsC sensor).	Increase setpoint by remote control panel.
2) Airflow rate is higher than duty one	Internal component missing (filter ?).	Install the missing component (while unit is off)
	Access panels open	Close the access panels.
	Plant air resistance lower than expected.	Balance the air plant by dampers. Check plant project. Reduce fan speed setpoint.
3) Heating/cooling capacity is lower than expected	Not enough air flow rate	(See failure 1).
	Valve control is not right.	Check connection between actuator and controller / Change temperature setpoint by remote control panel
4) Water condensate not discharged	Syphon wrong or missing.	Install well-sized syphon
5) The fans do not work	The power supply is not inserted.	Check the power supply electric unit and the electric line upstream of the plant itself (by the user). Check and if necessary restore the electrical connections by qualified personnel
	The thermostat switches are not in the exact functioning position.	Reposition the switches correctly and check their statu
	There are foreign bodies that block the rotors.	Remove the foreign bodies from the impellers, and keep them clean, check that there are no impediments, check their integrity.
	Loosened electric connections.	Check presence of 0-10 V control signal (EC motor)



Anomalia	Probabile causa	Possibile soluzione
6) Motore fuori assorbimento	Pressione inferiore a quella richiesta e quindi portata eccessiva.	Intervenire aumentando le perdite di carico con serrande e regolatori.
	Velocità di rotazione troppo alta	Verificare progetto/impianto. Ridurre il set point di regolazione della velocità ventilatori
7) Rumorosità eccessiva dell'unità.	Portata aria eccessiva	(Vedi anomalia 2).
	Usura dei cuscinetti del ventilatore.	Contattare il CAT
	Presenza materiale estraneo all'interno dell'unità	Rimuovere i corpi estranei dalle giranti, e tenerle pulite, controllare che non ci siano impedimenti, controllare l'integrità delle stesse. Contattare il CAT
8) Forti vibrazioni dell'unità	Girante del ventilatore squilibrata a causa di usura o depositi di polvere.	Contattare il CAT.
	Strisciamento girante sulla coclea dovuta a deformazioni. Ostruzione delle canalizzazioni.	Contattare il CAT. Aprire l'unità, controllare e pulire le canalizzazioni, verificare la tenuta delle stesse

Failure	Possible reason	What to do
6) Motor out of absorption	Static pressure at that requested and therefore excessive flow rate.	It is possible to intervene by increasing the load using dampers and adjusters.
	Rotation speed too fast	Check plant project. Reduce fan speed setpoint.
7) Noise	Excessive flow rate	(See failure 2).
	Wear or cracks in the bearings.	Contact the technical assistance service
	Presence of foreign material in the auger.	Remove the foreign bodies from the impellers, and keep them clean, check that there are no impediments, check their integrity. Contact the technical assistance service.
8) Strong vibrations	Rotor unbalanced due to wear or deposits of dust.	Contact the technical assistance service.
	The rotor rubs against the auger due to deformations. obstructions in the ducts.	Contact the technical assistance service. Open the unit, check and clean the ducts, check their tightness.

**ATTENZIONE**

Nel caso in cui il guasto non sia facilmente risolvibile scollegare l'apparecchio dall'alimentazione elettrica e contattare la Ditta Costruttrice o un centro di assistenza tecnica autorizzato, citando i dati identificativi dell'unità riportati nella relativa targhetta.

Per le unità dotate di modulo di sanificazione tipo BIOXIGEN® si raccomanda di scollegare l'apparecchio dalla presa di corrente e rivolgersi al personale qualificato per l'assistenza anche quando si rientra in uno dei seguenti casi:

- acqua o liquidi in genere sono stati versati sull'apparecchio
- il cavo di alimentazione è danneggiato o deteriorato
- la spina di alimentazione è danneggiata o deteriorata
- nei casi di un malfunzionamento nonostante tutta la procedura di installazione sia stata eseguita correttamente.

**WARNING**

If the breakdown cannot be easily solved, disconnect the appliance from the electric power supply and contact the after-sales assistance or the nearest authorised dealer, stating the identification data of the unit stated on the relative plate.

It's recommended to disconnect BIOXIGEN® purifying system from power line and to contact a service specialist in any of the following event:

- water or generic liquid has been spilled on it
- the power supply cable is damaged or deteriorated
- the power supply plug is damaged or deteriorated
- when failure is hold despite all connection instructions were strictly followed.

**12 - SMALTIMENTO****12 - DISPOSAL**

Questo simbolo indica che questo prodotto non deve essere smaltito come rifiuto urbano misto e che per esso va praticata una raccolta differenziata, in base alle leggi e normative locali. Contattare le autorità locali per avere informazioni sulle possibilità di smaltimento, in alternativa sarà possibile richiedere il ritiro gratuito al produttore. La raccolta separata e il riciclo del prodotto al momento dello smaltimento aiutano a conservare le risorse naturali e a proteggere la salute umana e l'ambiente. Iscrizione registro AEE: IT1607000009428

I materiali che compongono i recuperatori sono:

- Lamiera Preverniciata
- Lamiera zincata
- Alluminio
- Rame
- Poliuretano
- Polietilene
- Plastica
- Acciaio inox
- Vetro al quarzo

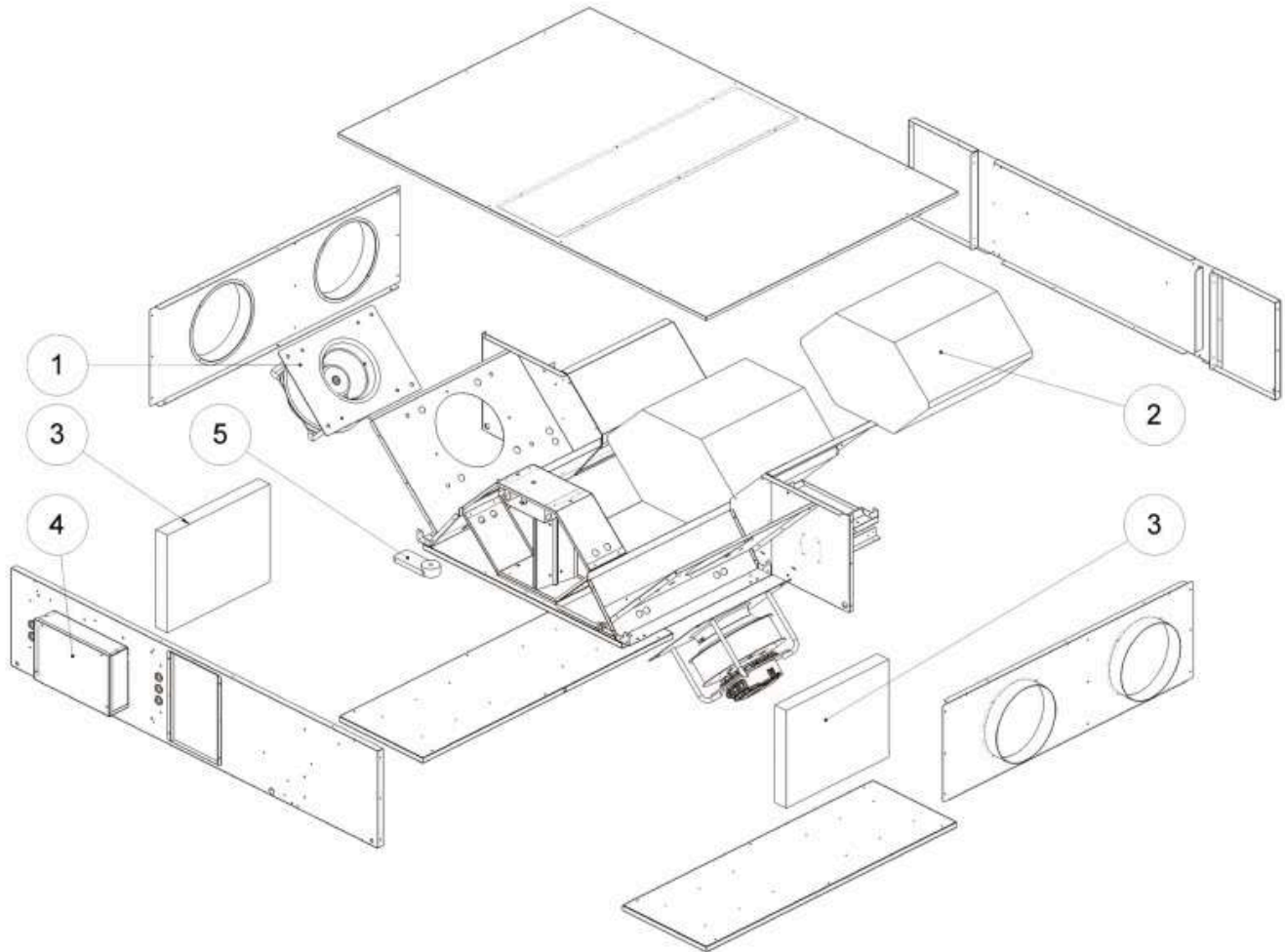
This symbol indicates that this product must not be disposed of as mixed urban waste and that it should be collected separately, according to local laws and regulations. Contact the local authorities for information on disposal options; alternatively, you can request a free collection from the manufacturer.

Separate collection and recycling of the product at the time of disposal helps to conserve natural resources and protect human health and the environment.

Registration of the EEA register: IT1607000009428 The materials making up the heat recovery units are:

- Painted sheet steel
- Galvanised sheet steel
- Aluminium
- Copper
- Polyurethane
- Polyethylene
- Plastic
- Stainless steel
- Quartz glass





Modello / Model	No.	Nome Parti / Parts name	Codice / Code
<b>LIBEX 400</b>	1	Ventilatore / Fan	VTPSB31901H00980
	2	Recuperatore di calore / Heat recovery exchanger	PR025433417A040
	3	Filtro a pannello ePM1 70% / ePm1 70% panel filter	CF00702502500480
	4	Quadro elettrico / Electric box	Da schema elettrico / See electrical drawing
	5	Servocomando bypass / Bypass actuator	CT3S0000CM230AT0
<b>LIBEX 800</b>	1	Ventilatore / Fan	VTGRRCR225ECI1700
	2	Recuperatore di calore / Heat recovery exchanger	PR0350433417A080
	3	Filtro a pannello ePM1 70% / ePm1 70% panel filter	CF0M70430335480
	4	Quadro elettrico / Electric box	Da schema elettrico / See electrical drawing
	5	Servocomando bypass / Bypass actuator	CT3S0000CM230AT0
<b>LIBEX 1600</b>	1	Ventilatore / Fan	VTGRRCR250ECI0500
	2	Recuperatore di calore / Heat recovery exchanger	PR0350433417A080
	3	Filtro a pannello ePM1 70% / ePm1 70% panel filter	CF0M70430335480
	4	Quadro elettrico / Electric box	Da schema elettrico / See electrical drawing
	5	Servocomando bypass / Bypass actuator	CT3S0000CM230AT0
<b>LIBEX 2400</b>	1	Ventilatore / Fan	VTGRRCR280ECI0800
	2	Recuperatore di calore / Heat recovery exchanger	PR0450500417A240
	3	Filtro a pannello ePM1 70% / ePm1 70% panel filter	CF0M704974350480
	4	Quadro elettrico / Electric box	Da schema elettrico / See electrical drawing
	5	Servocomando bypass / Bypass actuator	CT3S0000CM230AT0

