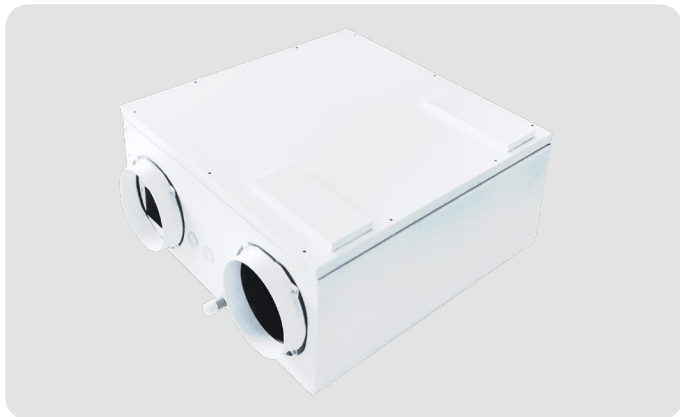
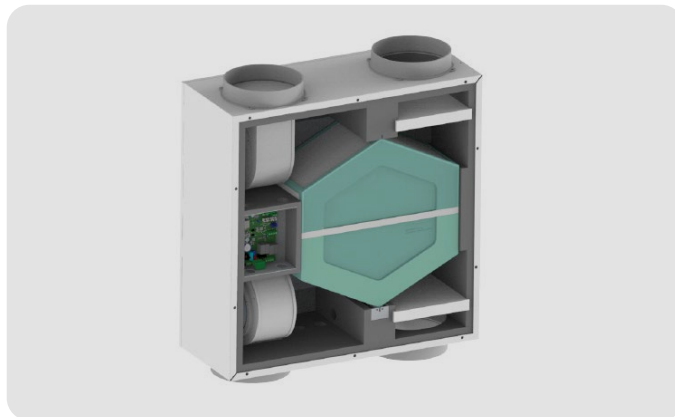


# unità di recupero fitt agix cross 150

**UNITÀ DI RECUPERO 150 MC/H  
ES. INSTALLAZIONE ORIZZONTALE**

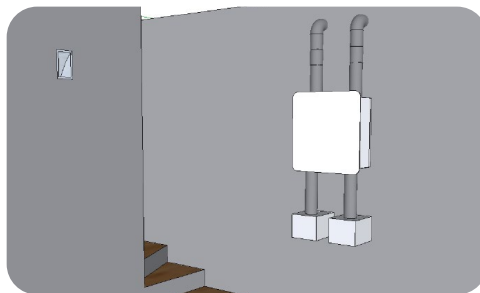
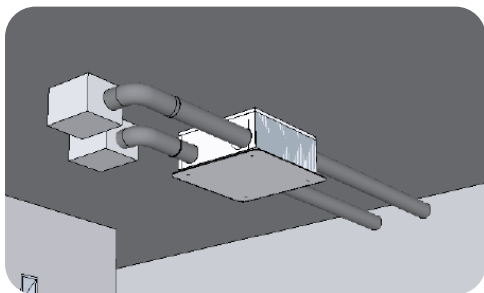


**UNITÀ DI RECUPERO 150 MC/H  
ES. INSTALLAZIONE VERTICALE**



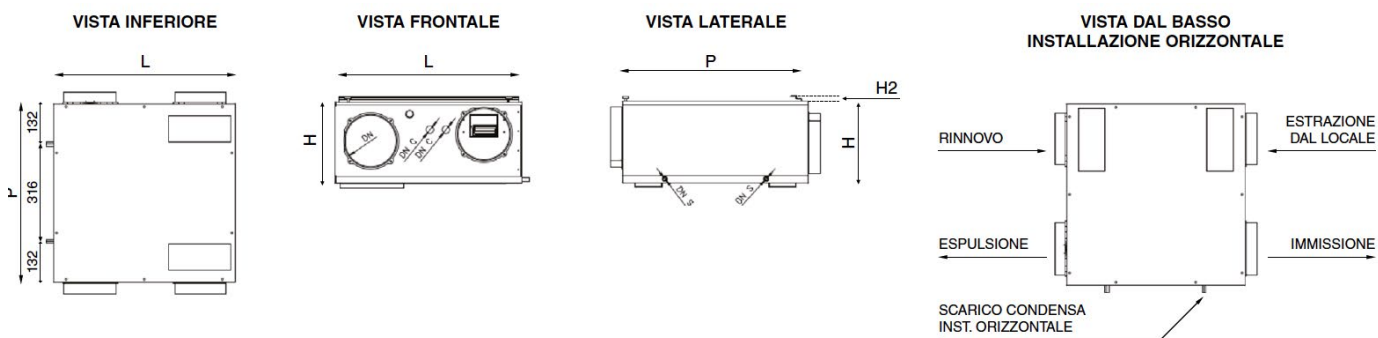
## SPECIFICHE TECNICHE

<b>Codice</b>		<b>VMAG-150PS</b>
<b>Ventilatori</b>		
<b>Tipo di Ventilatori</b>	-	centrifugo a pale avanti – motore elettronico direttamente accoppiato brushless
<b>Numero Ventilatori</b>	Nr	2
<b>Portata aria</b>	mc/h	140
<b>Pressione utile</b>	Pa	100
<b>Scambiatore di calore</b> (UNI EN 13141-7, temp. int. 20°C, umidità int. 28%, temp. est. 7°C, umidità est. 72%)		
<b>Tipo di scambiatore</b>	-	piastre controcorrente materiale polipropilene
<b>Numero Scambiatori</b>	Nr	1
<b>Efficienza di recupero</b>	%	85,2
<b>Filtri</b>		
<b>Tipo di filtri</b>	-	filtri piani
<b>Classe di filtrazione</b>	-	ePM1 80%
<b>Dati acustici</b> (UNI EN 3741 e UNI EN 3744)		
<b>Potenza sonora Lw trasmessa dalla struttura</b>	dB(A)	49
<b>Potenza sonora Lw irradiata nel canale</b>	dB(A)	54
<b>Pressione sonora media Lp ad 1m</b>	dB(A)	42,1
<b>Pressione sonora media Lp ad 3m</b>	dB(A)	34,7
<b>Dati elettrici</b>		
<b>Tensione di alimentazione</b>	V	230 / 1 / 50 Hz
<b>Corrente assorbita</b>	A	0,8
<b>Potenza assorbita</b>	W	95
<b>Grado di protezione</b>	IP	IPX0



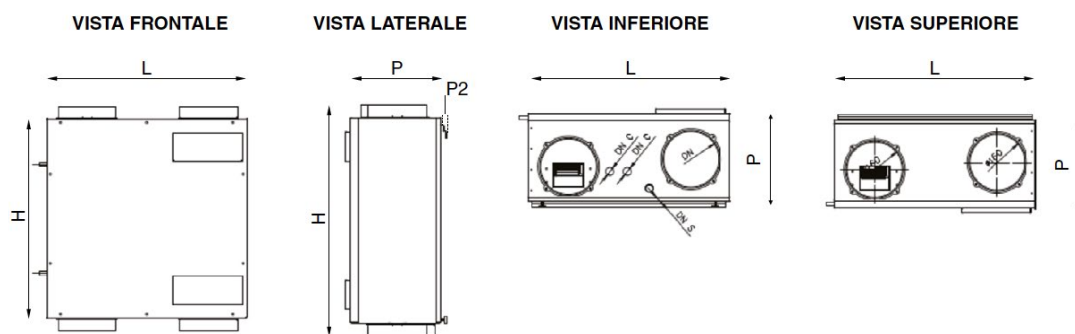
Predisposte per l'installazione sia in orizzontale che in verticale

### DIMENSIONI INSTALLAZIONE ORIZZONTALE A SOFFITTO



<b>Larghezza L</b>	mm	580
<b>Profondità P</b>	mm	580
<b>Altezza H</b>	mm	255
<b>Altezza staffa H2</b>	mm	16
<b>Diametro aria DN</b>	Ø	160
<b>Diametro scarico condensa DN S</b>	mm	12
<b>Diametro cavi DN S</b>	mm	16
<b>Peso</b>	Kg	19

### DIMENSIONI INSTALLAZIONE VERTICALE A PARETE



<b>Larghezza L</b>	mm	580
<b>Profondità P</b>	mm	255
<b>Altezza H</b>	mm	580
<b>Profondità staffa P2</b>	mm	16
<b>Diametro aria DN</b>	Ø	160
<b>Diametro scarico condensa DN S</b>	mm	20
<b>Diametro cavi DN S</b>	mm	16
<b>Peso</b>	Kg	19

---

## COMANDO (INCLUSO)

---

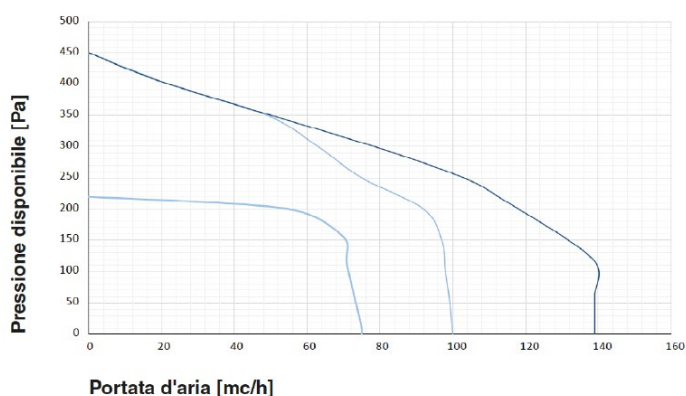
Pannello remotabile per montaggio su scatola 502-503 o a muro.  
Controllo velocità, temperatura e modi di funzionamento.  
Lunghezza massima collegamento 50m se realizzato con cavo schermato intrecciato a 4 fili.  
Comando Wifi per gestione via smartphone o tablet ed APP dedicata



---

## PRESTAZIONI AEREAUCHE

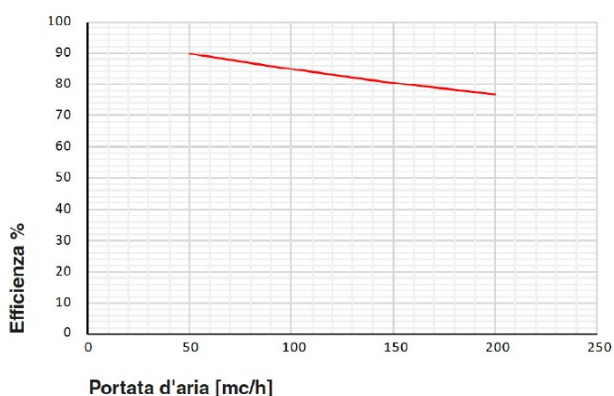
---



---

## EFFICIENZA TERMICA

---



Curve riferite alle seguenti condizioni (UNI EN 13141-7):  
Aria esterna 7° - 70% U.r. - Aria interna 20° - 28% U.r.