

# componenti di sistema a'ripiu' Ø75 e Ø90

---

## CARATTERISTICHE

---

Il sistema AIRPIÚ comprende anche una serie di giunti in PP per unire due tratti di tubazioni semirigide tonde Ø75 e/o Ø90.

Ciascun giunto è composto da due collarini "Grey", diametro Ø75 e/o Ø90 (vedi scheda tecnica dei collarini "Grey") e da una ghiera filettata di raccordo, per i giunti dritti, oppure da due ghiera filettate e una curva filettata in PP per i giunti curvi a 90°.

I collarini "Grey" che compongono il sistema vengono privati, in fase di produzione, interamente del tappo/setto di regolazione; per cui essi sono a passaggio completamente libero.

Ciascuno dei sei articoli sotto rappresentati viene commercializzato già assemblato.

Ciascun articolo è realizzato in PP (poli-propilene) anticondensa, resistente agli urti e con bassa perdita di carico localizzata.

Il collegamento delle tubazioni è molto facile: deve essere realizzato installando preventivamente, sulla gola più esterna della tubazione semirigida, la relativa guarnizione cioè l'anello di tenuta incluso all'interno di ciascun collarino.

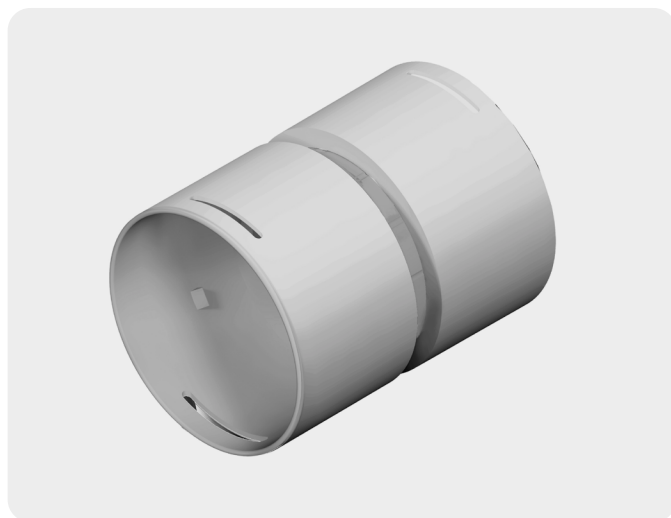
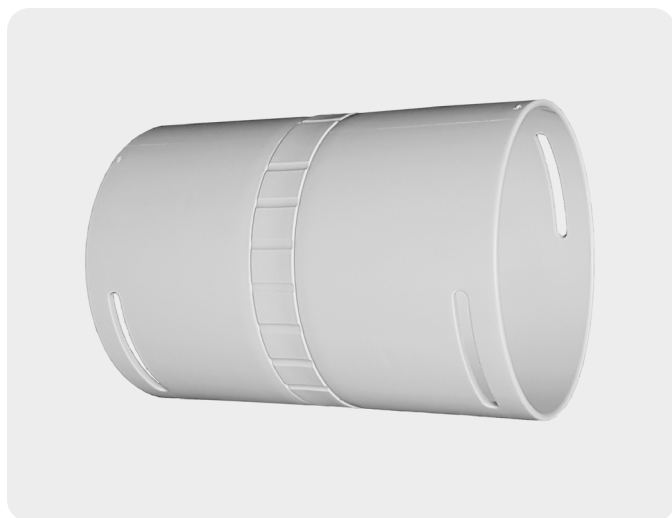
In aggiunta, per ulteriore sicurezza, può essere installato l'anello antisfilamento in PP oppure la clip di fissaggio antisfilamento in acciaio (vedi listino Airplast).

**NOTA IMPORTANTE.** A parte i collarini filettati "GREY" non si forniscono componenti singoli sciolti (ghiera in PP, curve filettate in PP) del sistema AIRPIÚ.

---

## GIUNTO DRITTO (MANICOTTO) PER TUBO Ø75 COD. VMGI186375AP E PER TUBO Ø90 COD. VMGI187590AP

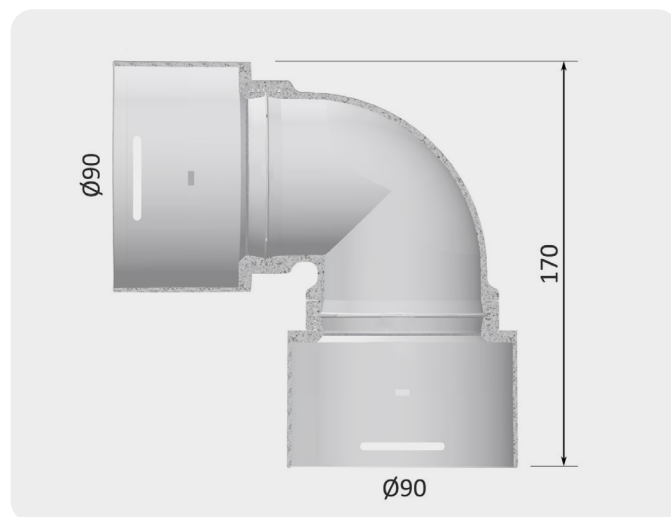
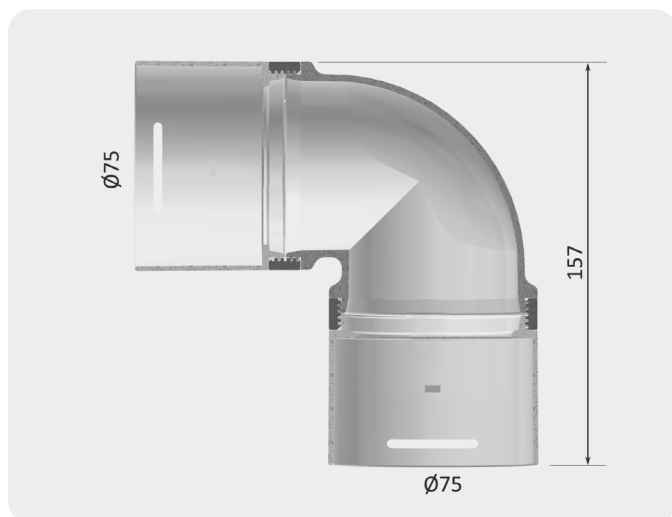
---



---

**CURVA A 90° PER TUBO Ø75 COD. VMC1875AP E PER TUBO Ø90 COD. VMC1890AP**

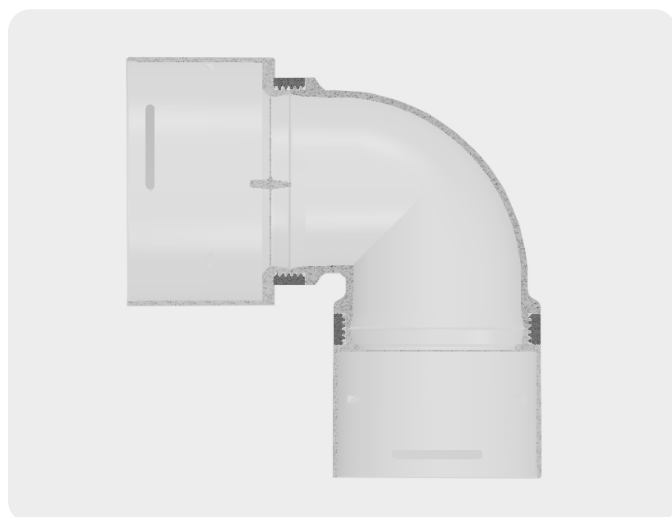
---



---

**CURVA RIDOTTA PER Ø75-Ø90 COD. VMRC187590AP**

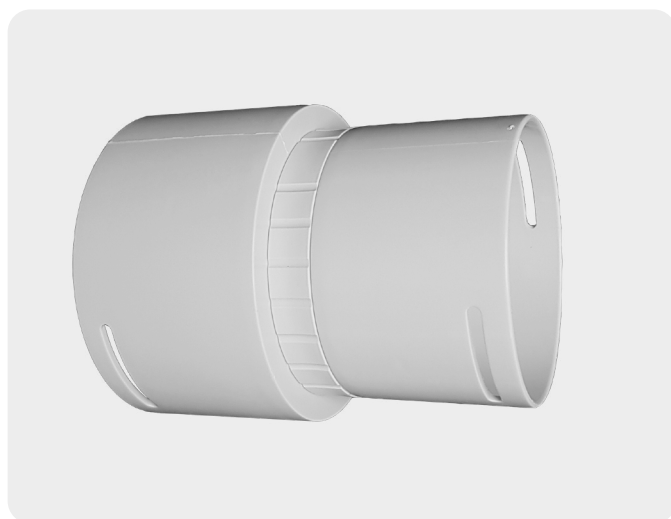
---



---

**GIUNTO RIDOTTO PER Ø75-Ø90 COD. VMRD187590AP**

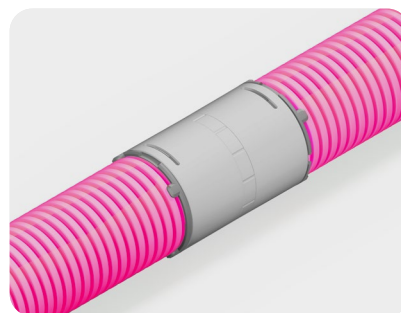
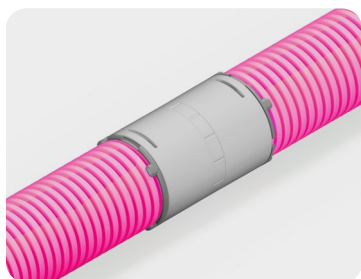
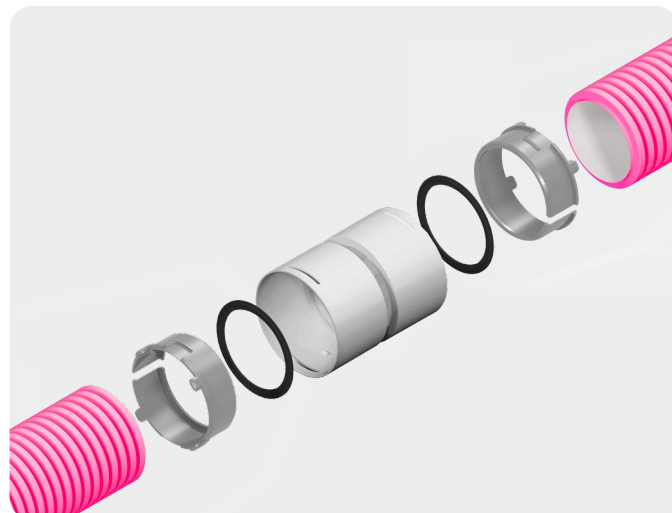
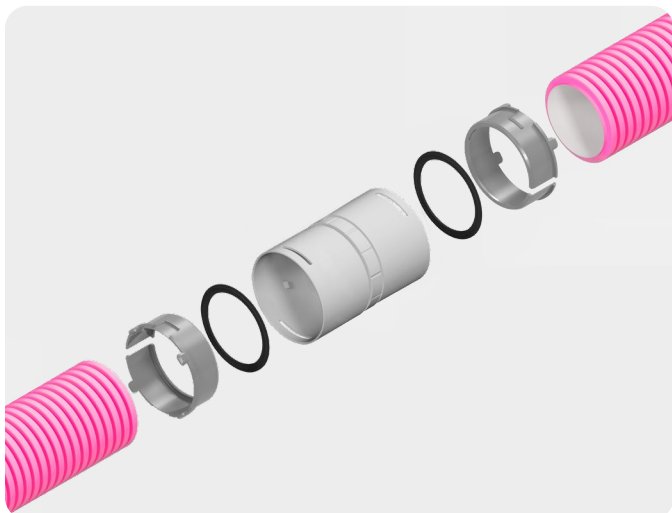
---



ESEMPI DI MONTAGGIO DI GIUNTI IN PP MEDIANTE ANELLI DI TENUTA (NECESSARI) ED ANELLI ANTISFILAMENTO (FACOLTATIVI)

Ø75

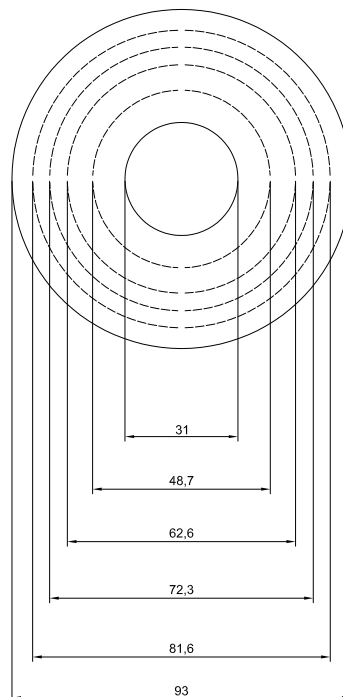
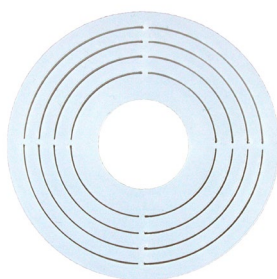
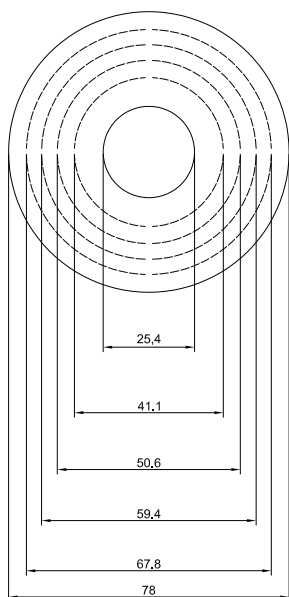
Ø90



REGOLATORI DI PORTATA COD. VMRP1875 E COD. VMRP1890 --> VEDI ANCHE LA SCHEDA TECNICA RELATIVA

Ø75

Ø90



REV 07/2024