

# plenum / diffusori lineari fitt agix line-s monoblocco

---

## PLENUM / DIFFUSORI LINEARI FITT AGIX LINE-S MONOBLOCCO

---




---

### CARATTERISTICHE

---

Diffusore lineare a un'unica feritoia "monoblocco", avente il plenum costituente un unico corpo con il diffusore stesso. Realizzato interamente in PVC. È modulare: si possono facilmente unire più plenum per formare un plenum/diffusore di lunghezza multipla.

In fase d'ordine è necessario specificare se il LINE-S va installato singolarmente oppure a moduli da unire fra loro in cantiere. Nel secondo caso specificare anche la lunghezza ed in numero delle linee da realizzare

I collarini incorporati possono essere di due tipi:

- Grey filettati\* che si possono rimuovere facilmente svitandoli, aiutandosi con una barra adeguata. Si possono aggiungere collarini Grey Ø75 o Ø90 al posto dei tappi filettati\*\*, oppure si possono scambiare i tappi filettati con i collarini Grey.

- Ø125 di tipo ovale in PP, sul lato posteriore, che possono essere scambiati sul posto con le piastre presenti sul lato lungo (reversibilità). Tale soluzione è indicata in particolare per impianti di climatizzazione, che generalmente usano tubazioni Ø125 anziché Ø75/90.

\*Tale soluzione è indicata particolarmente per impianti di VMC.

\*\*community registered design number 015060943

#### Materiali di costruzione:

PVC anticondensa; collarini "Grey" in PP e tappi filettati in PP oppure collari OVALI Ø125 in PP.

Isolamento esterno in polietilene espanso a cellule chiuse spess. 3 mm.

#### Colore:

- Colore del corpo diffusore/plenum PVC: grigio-luce RAL7035 VERNICIABILE;

- Colore dell'isolam. est.: grigio-luce RAL7035; (Colore dei tappi filettati: fucsia).

#### Luogo di installazione:

È ideale per installazione a soffitto/controsoffitto, in particolare su cartongesso. Può essere installato anche a parete, con preferenza particolare su cartongesso. Gli spessori di cartongesso compatibili per il fissaggio, indipendentemente dal modello, sono il 12,5 e il 15 mm.

---

## METODO DI FISSAGGIO DEI PLENUM SUL CARTONGESSO - (SE PLENUM MODULARI) METODO DI FISSAGGIO DEI PLENUM FRA DI LORO

---

Il fissaggio è previsto con due angolari a L in lamiera zincata, preforati, forniti completi di viti da inserire sui fori predisposti sul PVC e dei relativi dadi.

Nel caso dei plenum "modulari" (di lunghezza multipla) gli angolari a L vanno posati "a cavallo" fra i plenum accostati e, ad inizio e fine linea,

vanno posati angolari di lunghezza di 495 mm forniti per ciascuna specifica linea

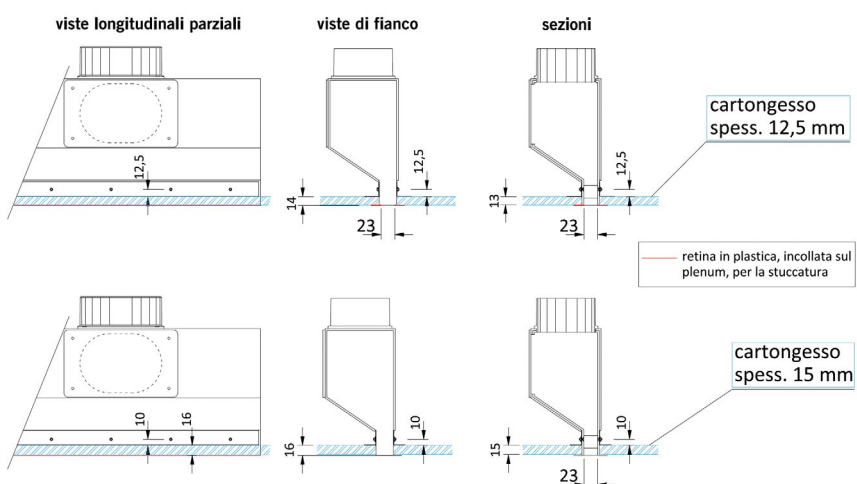
NOTA: il fissaggio degli angolari sui plenum è comunque sempre consigliato, anche in installazioni non su cartongesso.

---

## ESEMPIO DI INSTALLAZIONE SU CARTONGESSO DI SPESSORE 12,5 MM E 15 MM

---

Nel caso di installazione con cartongesso sp. 12,5 mm si utilizza la faccia esterna forata "A" degli angolari zincati, mentre con cartongesso sp. 15 mm si utilizza la faccia esterna forata "B":



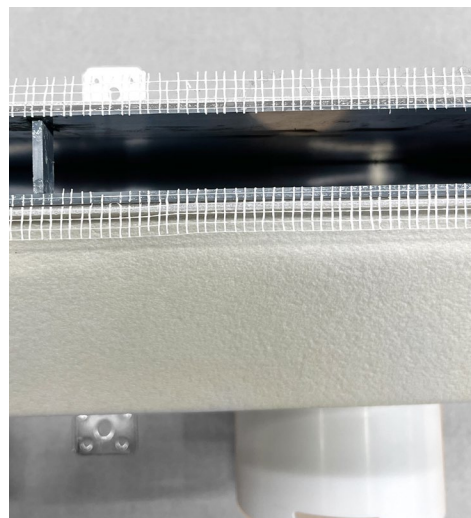
---

## PARTICOLARI

---

Con la confezione viene fornita una coppia di pannellini isolanti adesivi da installare sul posto in corrispondenza dei fianchi (iniziale e finale) della linea di plenum. Viene fornita anche una coppia di staffe a L zincate, con relativi viti per PVC, per il fissaggio a soffitto o a parete. Sono esclusi viti e tasselli per cartongesso/muratura.

Per stuccatura su cartongesso: per l'aggrappaggio dei bordi della bocca del diffusore sul cartongesso mediante stuccatura i plenum sono provvisti di una sottile retina in materiale plastico incollata ai bordi della bocca stessa e sporgente verso l'esterno di 1 o 2 cm.



NOTA: le due foto si riferiscono a due LINE-S (uno da 1000 mm e uno da 500 mm) in cui i collari/collarini sono stati portati, in cantiere, dalla posizione posteriore alla posizione laterale.

---

**PLENUM / DIFFUSORI LINEARI FITT AGIX SERIE "LINE-S"**

Codice	Dimens. int. bocca (mm)	Collarini "GREY" sul lato posteriore	Collari posteriori Ø125 ov. (per clima prevalentem.)	Tappi filettati totali (di cui n.1 su uno dei due "fianchi")	Portata (m³/h) con v= 1 m/s	Portata (m³/h) con v= 2 m/s	Portata (m³/h) con v= 3 m/s	Lunghezza effettiva del plenum (escluso isol. fianchi) x alt. bocca (mm)
VMDLINE5X75	494 x 23	2 x Ø75	-	3	40	80	120	500 x 23
VMDLINE5X90	494 x 23	2 x Ø90	-	3	40	80	120	500 x 23
VMDLINE1X75	994 x 23	4 x Ø75	-	5	83	166	249	1000 x 23
VMDLINE1X90	994 x 23	4 x Ø90	-	5	83	166	249	1000 x 23
VMDLINE235x1125	494 x 23	-	1	Reversibilità mediante scambio con la piastra cieca fissata sul lato lungo	40	80	120	500 x 23
VMDLINE365x1125	494 x 36	-	1		62	124	186	500 x 36
VMDLINE231x2125	994 x 23	-	2		83	166	249	1000 x 23
VMDLINE361x2125	994 x 36	-	2		126	252	378	1000 x 36

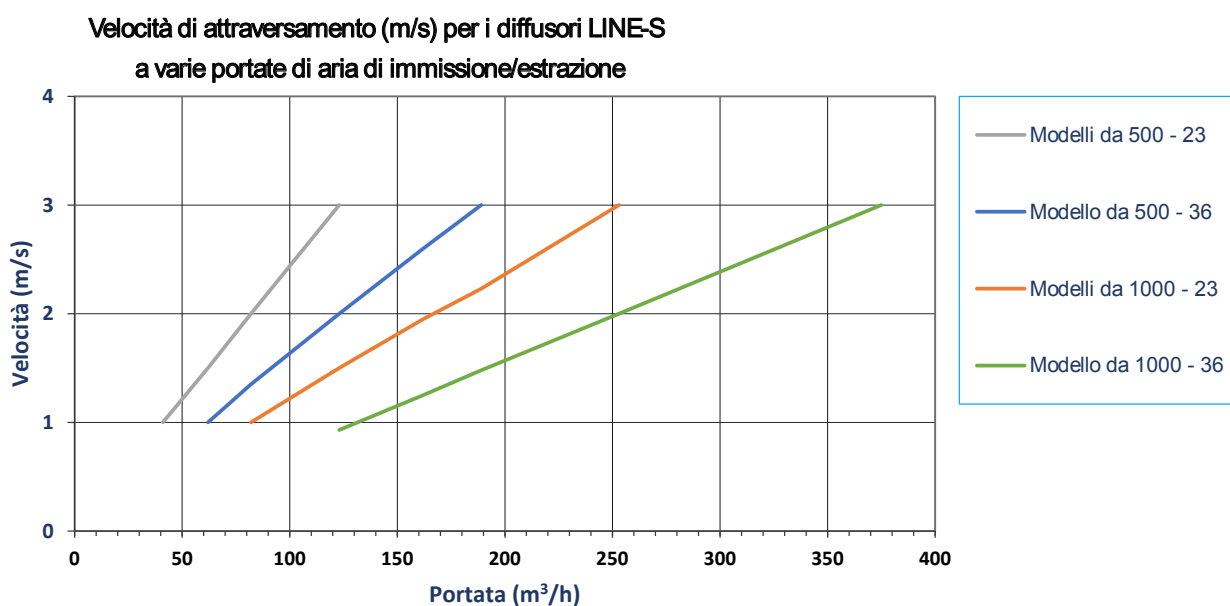
v= velocità di attraversamento in corrispondenza della bocca di immissione

**ACCESSORI**

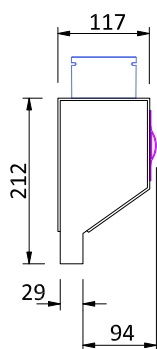
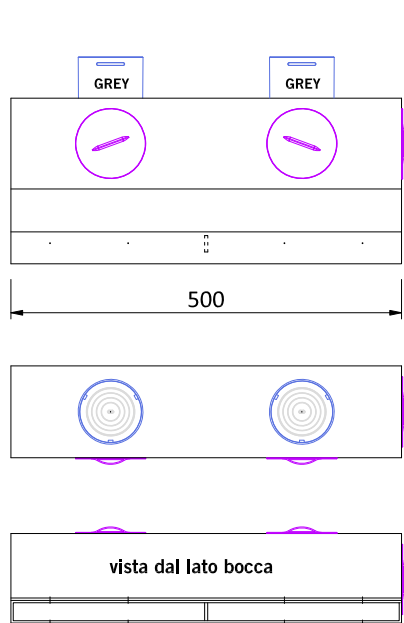
Codice	Descrizione
VMDLINEK235	kit formato da n. 2 alette per i LINE-S aventi dimensioni interne bocca 494x23 mm
VMDLINEK231	kit formato da n. 4 alette per i LINE-S aventi dimensioni interne bocca 994x23 mm
VMDLINEK365	kit formato da n. 4 alette (in doppia fila) per i LINE-S con interno bocca 494x36 mm
VMDLINEK361	kit formato da n. 8 alette (in doppia fila) per i LINE-S con interno bocca 994x36 mm

Accessori opzionali specifici. Alette sottili in PP, che possono essere aggiunte (in produzione) per direzionare il flusso d'aria, comprensive delle relative viti

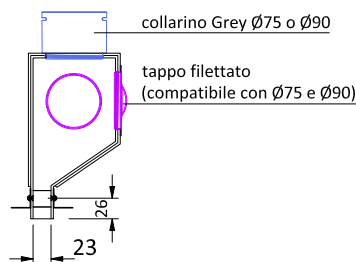
**GRAFICO PORTATA D'ARIA - VELOCITÀ**



**DIMENSIONI | PLENUM/DIFFUSORE LINEARE MOD."LINE-S" L=500, BOCCA 23, CON 2 COLL. GREY Ø75 O Ø90 COD. VMDLINE5X(75/90)**



**sezione con angolari installati**



**NOTE**

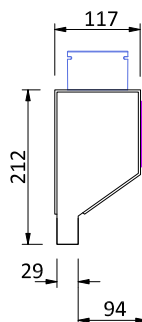
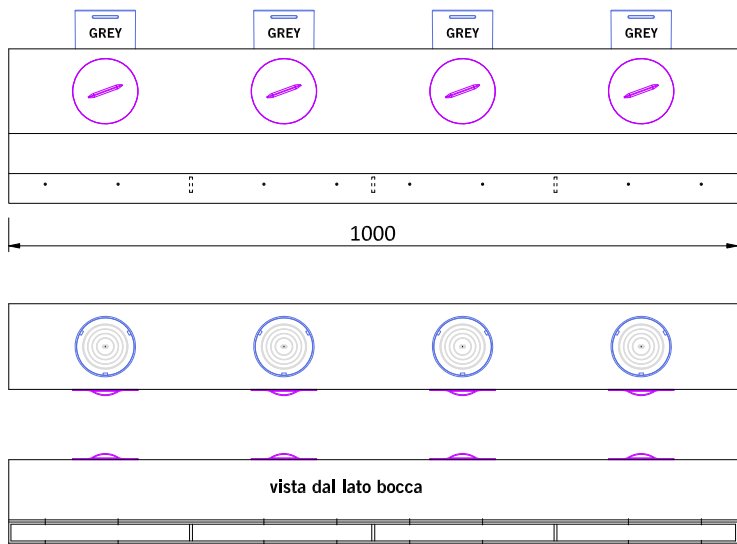
- Codici:  
 - con collarini GREY Ø75: VMDLINE5X75  
 - con collarini GREY Ø90: VMDLINE5X90

Corpo in PVC anticond. sp. 3 mm colore grigio chiaro RAL7035;  
 isolamento esterno in PE esp. spess. 3 mm colore RAL7035;  
 fianchi non isolati: viene inclusa una coppia di pannellini isolanti sagomati sciolti;  
 viene inclusa una coppia di angolari zincati preforati + viti/dadi.

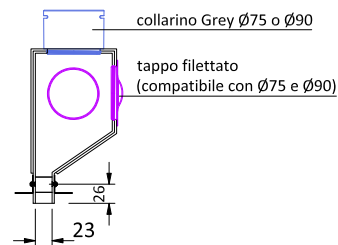
- interno bocca 494 x 23 mm; - esterno bocca: 500 x 29 mm;

- spessore cartongesso compatibile usando la faccia A dell'angolare: 12-13 mm;
- spessore cartongesso compatibile usando la faccia B dell'angolare: 15 mm.

**DIMENSIONI | PLENUM/DIFFUSORE LINEARE MOD."LINE-S" L=1000, BOCCA 23, CON 4 COLL. GREY Ø75 O Ø90 COD. VMDLINE1X(75/90)**



**sezione con angolari installati**



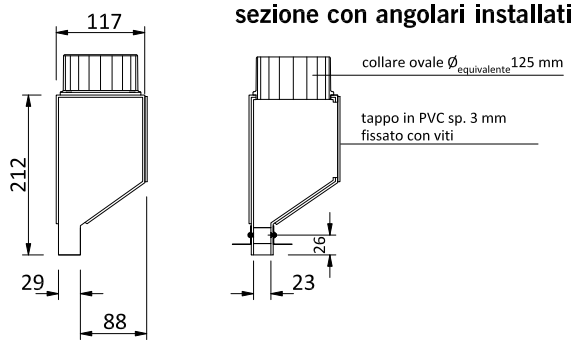
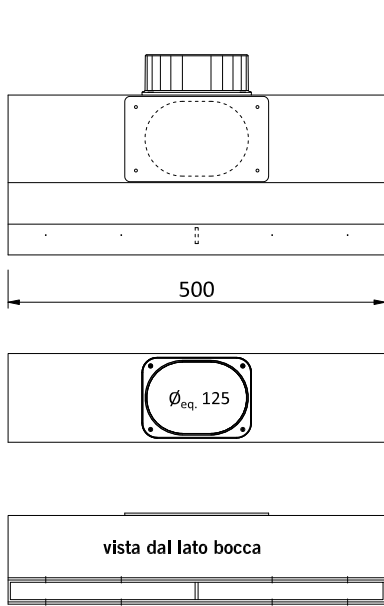
**NOTE**

- Codici:  
 - con collarini GREY Ø75: VMDLINE1X75  
 - con collarini GREY Ø90: VMDLINE1X90

Corpo in PVC anticond. sp. 3 mm colore grigio chiaro RAL7035;  
 isolamento esterno in PE esp. spess. 3 mm colore RAL7035;  
 fianchi non isolati: viene inclusa una coppia di pannellini isolanti sagomati sciolti;  
 viene inclusa una coppia di angolari zincati preforati + viti/dadi.

- interno bocca 994 x 23 mm; - esterno bocca: 1000 x 29 mm;

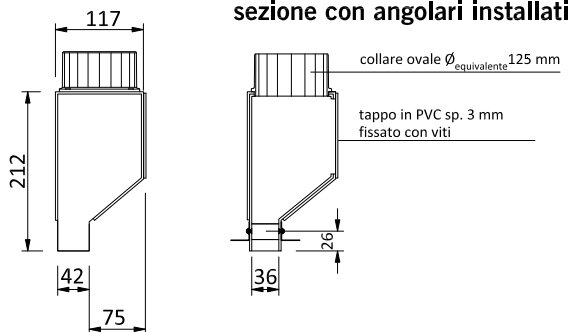
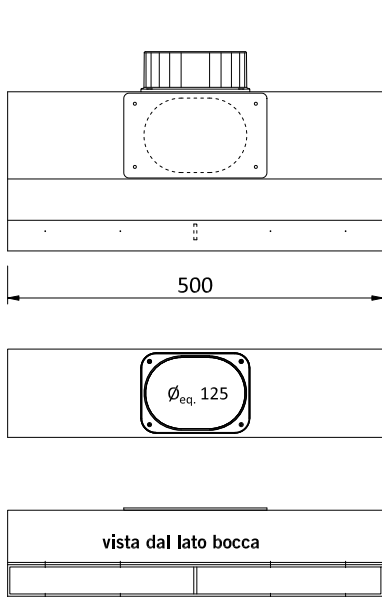
- spessore cartongesso compatibile usando la faccia A dell'angolare: 12-13 mm;
- spessore cartongesso compatibile usando la faccia B dell'angolare: 15 mm.



NOTE

Corpo in PVC anticond. spess. 3 mm colore grigio chiaro RAL 7035;  
 isolamento esterno in PE esp. spess. 3 mm colore RAL 7035;  
 fianchi non isolati: viene inclusa una coppia di pannellini isolanti sagomati sciolti;  
 viene inclusa una coppia di angolari zincati preforati +viti/dadi.

- interno bocca 494 x 23 mm; - esterno bocca: 500 x 29 mm;
- spessore cartongesso compatibile usando la faccia A dell'angolare: 12-13 mm;
- spessore cartongesso compatibile usando la faccia B dell'angolare: 15 mm.

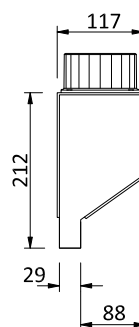
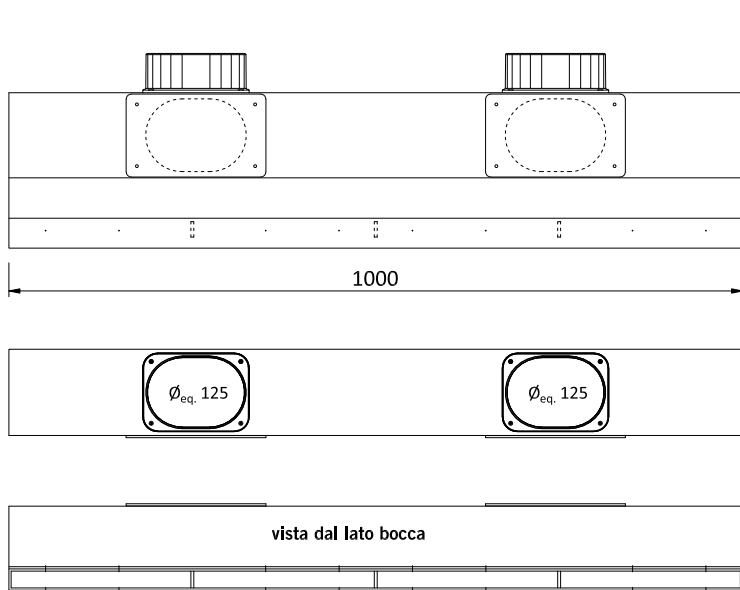


NOTE

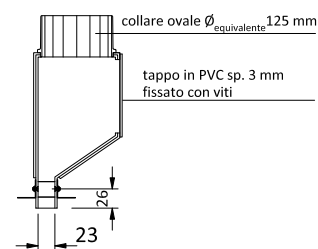
Corpo in PVC anticond. spess. 3 mm colore grigio chiaro RAL 7035;  
 isolamento esterno in PE esp. spess. 3 mm colore RAL 7035;  
 fianchi non isolati: viene inclusa una coppia di pannellini isolanti sagomati sciolti;  
 viene inclusa una coppia di angolari zincati preforati +viti/dadi.

- interno bocca 494 x 36 mm; - esterno bocca: 500 x 42 mm;
- spessore cartongesso compatibile usando la faccia A dell'angolare: 12-13 mm;
- spessore cartongesso compatibile usando la faccia B dell'angolare: 15 mm.

**DIMENSIONI | PLENUM/DIFFUSORE LINEARE MOD."LINE-S" 1000, BOCCA 23, CON 2 COLLARI Ø125 REVERSIBILI COD. VMDLINE231X2125**



**sezione con angolari installati**

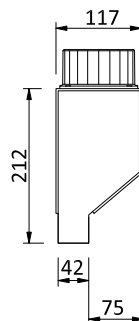
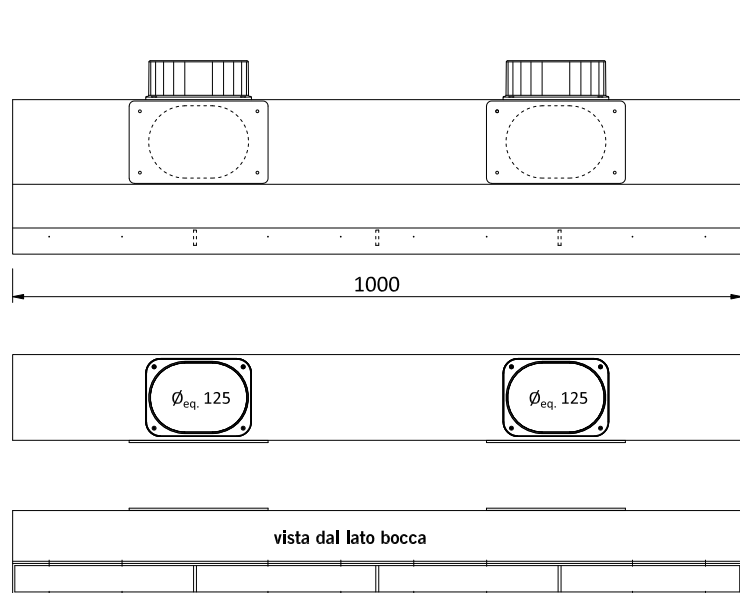


**NOTE**

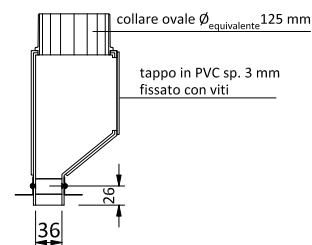
Corpo in PVC anticond. spess. 3 mm colore grigio chiaro RAL 7035;  
isolamento esterno in PE esp. spess. 3 mm colore RAL 7035;  
fianchi non isolati: viene inclusa una coppia di pannellini isolanti sagomati sciolti;  
viene inclusa una coppia di angolari zincati preforati +viti/dadi.

- interno bocca 994 x 23 mm; - esterno bocca: 1000 x 29 mm;
- spess. cartongesso compatibile usando la faccia A dell'angolare: 12-13 mm;
- spess. cartongesso compatibile usando la faccia B dell'angolare: 15 mm.

**DIMENSIONI | PLENUM/DIFFUSORE LINEARE MOD."LINE-S" 1000, BOCCA 36, CON 2 COLLARI Ø125 REVERSIBILI COD. VMDLINE361X2125**



**sezione con angolari installati**



**NOTE**

Corpo in PVC anticond. spess. 3 mm colore grigio chiaro RAL 7035;  
isolamento esterno in PE esp. spess. 3 mm colore RAL 7035;  
fianchi non isolati: viene inclusa una coppia di pannellini isolanti sagomati sciolti;  
viene inclusa una coppia di angolari zincati preforati +viti/dadi.

- interno bocca 994 x 36 mm; - esterno bocca: 1000 x 42 mm;
- spessore cartongesso compatibile usando la faccia A dell'angolare: 12-13 mm;
- spessore cartongesso compatibile usando la faccia B dell'angolare: 15 mm.