



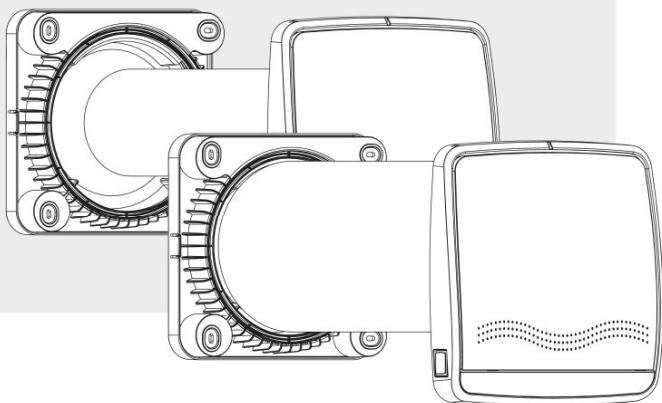
fitt agix®

Designing wellness

FITT Agix Flat 30
FITT Agix Flat 60

**Manuale d'installazione,
uso e manutenzione.**

Per unità di ventilazione
delocalizzata con recupero
calore a flussi inversi modelli
basic, duo e wireless.



fitt® / Airplast

INDICE GENERALE

1. INTRODUZIONE	
a. AVVERTENZE GENERALI	4
b. DESTINAZIONE D'USO	6
c. PANORAMICA PRODOTTO	7
d. DATI TECNICI	8
2. INSTALLAZIONE	
a. INTRODUZIONE	9
b. PREDISPOSIZIONE	9
c. MONTAGGIO PRODOTTO	11
d. COLLEGAMENTI ELETTRICI	15
e. CONFIGURAZIONE	17
f. RESET CONFIGURAZIONE	19
g. POSIZIONAMENTO COVER	20
3. ISTRUZIONI D'USO	
a. BASIC	21
b. DUO e WIRELESS	22
4. MANUTENZIONE	
a. INDICAZIONI PERIODO	33
b. COME ESEGUIRLA	34
5. FAQ	38
6. RICICLAGGIO	39

INTRODUZIONE – AVVERTENZE GENERALI

Questo prodotto è costruito a regola d'arte, in conformità alle direttive CE applicabili e la sua destinazione d'uso è di realizzare il ricambio dell'aria nei locali, vani o similari nei quali viene installato. Seguire tutte queste indicazioni per assicurare la sua durata, la sua affidabilità elettrica e meccanica, quindi conservare sempre questo libretto. Non usare questo prodotto per una funzione differente da quella esposta in questo libretto.

1. Dopo aver tolto l'imballaggio assicurarsi dell'integrità dell'apparecchio. Gli elementi dell'imballaggio (sacchetti in plastica, polistirolo espanso, chiodi ecc.) non devono essere lasciati alla portata dei bambini in quanto potenziali fonti di pericolo.
2. Prima di collegare l'apparecchio accertarsi che i dati di targa siano rispondenti a quelli della rete elettrica di distribuzione, installare il prodotto in modo che le pale siano ad una altezza di almeno 2,3m dal pavimento.
3. Questo apparecchio dovrà essere destinato solo all'uso per il quale è stato espressamente concepito. Il costruttore non può essere considerato responsabile per eventuali danni derivati da usi impropri, erronei ed irragionevoli.
4. Non utilizzare il prodotto in presenza di vapori corrosivi o esplosivi.
5. Prima di effettuare qualsiasi operazione di pulizia o manutenzione, disconnettere l'apparecchio dalla rete di alimentazione elettrica. Le operazioni di manutenzione e di pulizia del prodotto che ne richiedono lo smontaggio, devono essere eseguite esclusivamente da personale qualificato.
6. Accertarsi di aver completamente assemblato il prodotto prima di metterlo in funzione.
7. Periodicamente, almeno 1 volta all'anno o più frequentemente per usi intensi, togliere sporco ed incrostazioni dalla ventola, dall'involucro del motore e dalle griglie, è inoltre, importante verificare che la

ventola non presenti deformazioni o incrinature, che giri libera, senza oscillazioni e che sia ben fissata all'albero motore. Il mancato rispetto di quanto sopra può compromettere la sicurezza dell'apparecchio e dell'utente.

8. Allorché l'apparecchio venga dismesso si raccomanda di renderlo inoperante eliminando il cavo di alimentazione. Si raccomanda inoltre di rendere innocue le parti potenzialmente pericolose, specialmente per i bambini che potrebbero servirsene per i propri giochi.
9. L'installazione deve essere effettuata secondo le istruzioni del costruttore da personale professionalmente qualificato. Un'errata installazione può causare danni a persone, animali o cose nei confronti dei quali il costruttore non può essere considerato responsabile.
10. Essendo l'apparecchio da installazione fissa, il collegamento alla rete elettrica deve essere fatto tramite cavo flessibile con spina o interruttore onnipolare avente una distanza di apertura dei contatti non inferiore a 3 mm.
11. È indispensabile assicurare il necessario rientro dell'aria nel locale per garantire il funzionamento del prodotto. Qualora nello stesso locale sia presente un apparecchio utilizzatore di combustibile solido, liquido, o gas (es. scaldabagno, stufa, caldaia ecc.), non del tipo "stagno", assicurarsi che il rientro d'aria garantisca anche la perfetta combustione di tale apparecchio. L'aria aspirata non deve essere immessa in condotti adibiti alla evacuazione di aria calda; esempio: scarico della combustione di scaldacqua a gas. L'apparecchio deve scaricare in canna di esalazione singola oppure direttamente all'esterno.
12. L'apparecchio può essere utilizzato da bambini di età non inferiore a 8 anni e da persone con ridotte capacità fisiche, sensoriali o mentali, o prive di esperienza o della necessaria conoscenza, purché sotto sorveglianza oppure dopo che le stesse abbiano ricevuto istruzioni relative all'uso sicuro dell'apparecchio e alla comprensione dei pericoli ad esso inerenti. I bambini

non devono giocare con l'apparecchio. La pulizia e la manutenzione destinata ad essere effettuata dall'utilizzatore non deve essere effettuata da bambini senza sorveglianza.

INTRODUZIONE – DESTINAZIONE D'USO

Il prodotto è costruito a regola d'arte e viene installato per dare la possibilità di un ricambio costante di aria all'interno della stanza. Il recuperatore può essere installato in abitazioni e luoghi in genere domestici e pubblici.

Il prodotto è provvisto di uno scambiatore di calore di tipo ceramico che accumula calore durante l'estrazione d'aria proveniente dal locale, mentre durante la fase di immissione di aria dall'esterno, l'apparecchio cede all'aria fredda in ingresso il calore immagazzinato nello scambiatore.

Il prodotto deve essere installato a muro. Il tubo all'interno del quale è posizionato lo scambiatore ceramico è fornito per pareti da uno spessore massimo di 500mm; il tubo può essere accorciato ad un minimo di 250mm.

L'aria estratta o immessa dal prodotto non deve contenere miscele infiammabili o esplosive, vapori chimici, polveri, oli e altre sostanze patogene in genere.

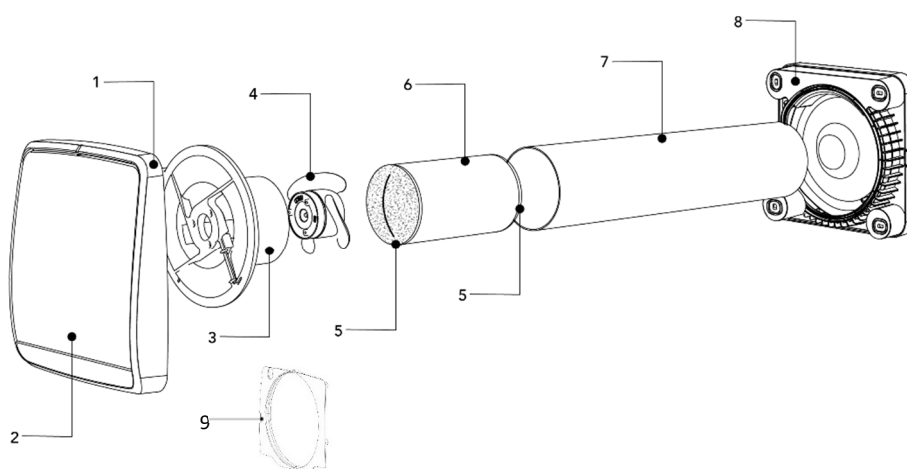
INTRODUZIONE – PANORAMICA PRODOTTO

Il prodotto è costituito da un'unità principale con serranda di chiusura che andrà posta all'interno del locale, un tubo ad incasso contenente lo scambiatore ceramico ed i filtri e una griglia esterna fonoassorbente.

FITT AGIX FLAT 30

- 1- Unità principale
- 2- Serranda basculante
- 3- Porta motore
- 4- Moto-ventola

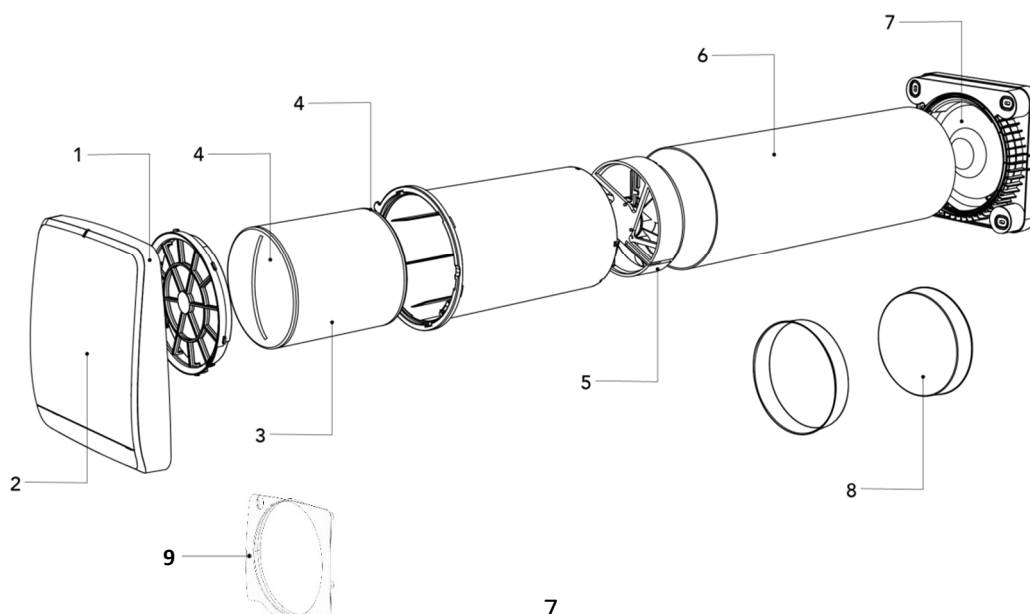
- 5- Filtri
- 6- Scambiatore ceramico
- 7- Tubo da incasso 500mm
- 8- Griglia esterna
- 9- Cover interna



FITT AGIX FLAT 60

- 1- Unità principale
- 2- Serranda basculante
- 3- Scambiatore ceramico
- 4- Filtri

- 5- Moto-ventola
- 6- Tubo da incasso 500mm
- 7- Griglia esterna
- 8- Tappi per tubo ad incasso
- 9- Cover interna



INTRODUZIONE – DATI TECNICI

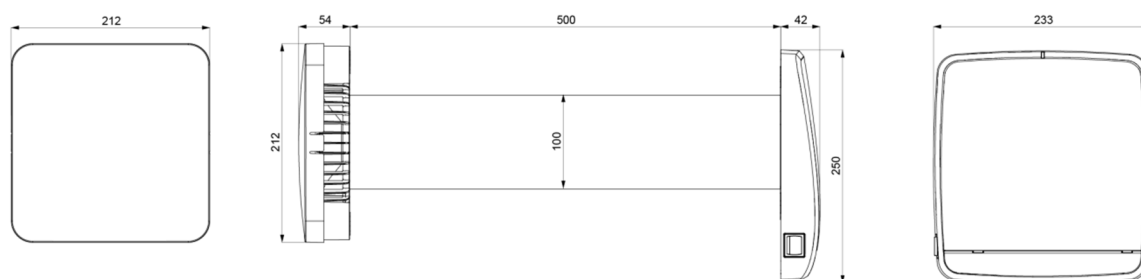
Il recuperatore è classificato come prodotto in classe II con grado di protezione IPX4.

Il recuperatore è stato progettato per installazioni in luoghi chiusi con temperature di esercizio comprese tra i -30°C e i +50°.

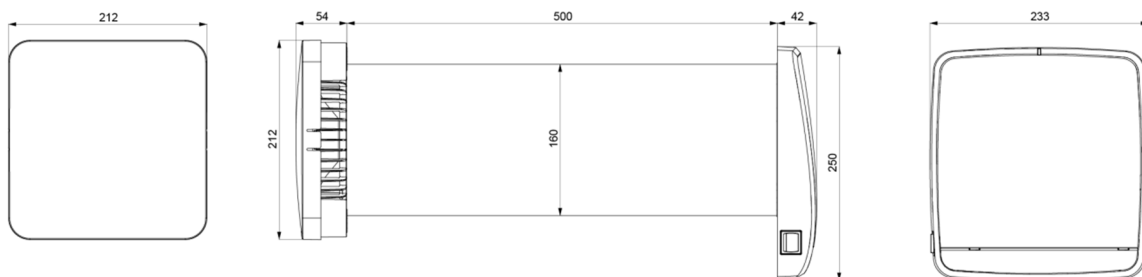
Il design del recuperatore è in continua evoluzione, pertanto, alcuni modelli potrebbero differire da quanto descritto nel presente manuale.

DIMENSIONI (mm)

FITT AGIX FLAT 30



FITT AGIX FLAT 60



CARATTERISTICHE TECNICHE

FITT AGIX FLAT 30 (modello BASIC velocità 1 e 3)				
Tensione a 50Hz [V]	220-240			
Rendimento max	93%			
Velocità	Night	1	2	3
Portata [m3/h]	5	10	20	30
Potenza [W]	4,0	4,7	5,6	6,9
Rumorosità dB(A)3m	13	18	28	37

FITT AGIX FLAT 60 (modello BASIC velocità 1 e 3)				
Tensione a 50Hz [V]	220-240			
Rendimento max	93%			
Velocità	Night	1	2	3
Portata [m3/h]	10	20	40	60
Potenza [W]	3,9	4,2	5,5	6,7
Rumorosità dB(A)3m	4	9	21	30

INSTALLAZIONE – INTRODUZIONE

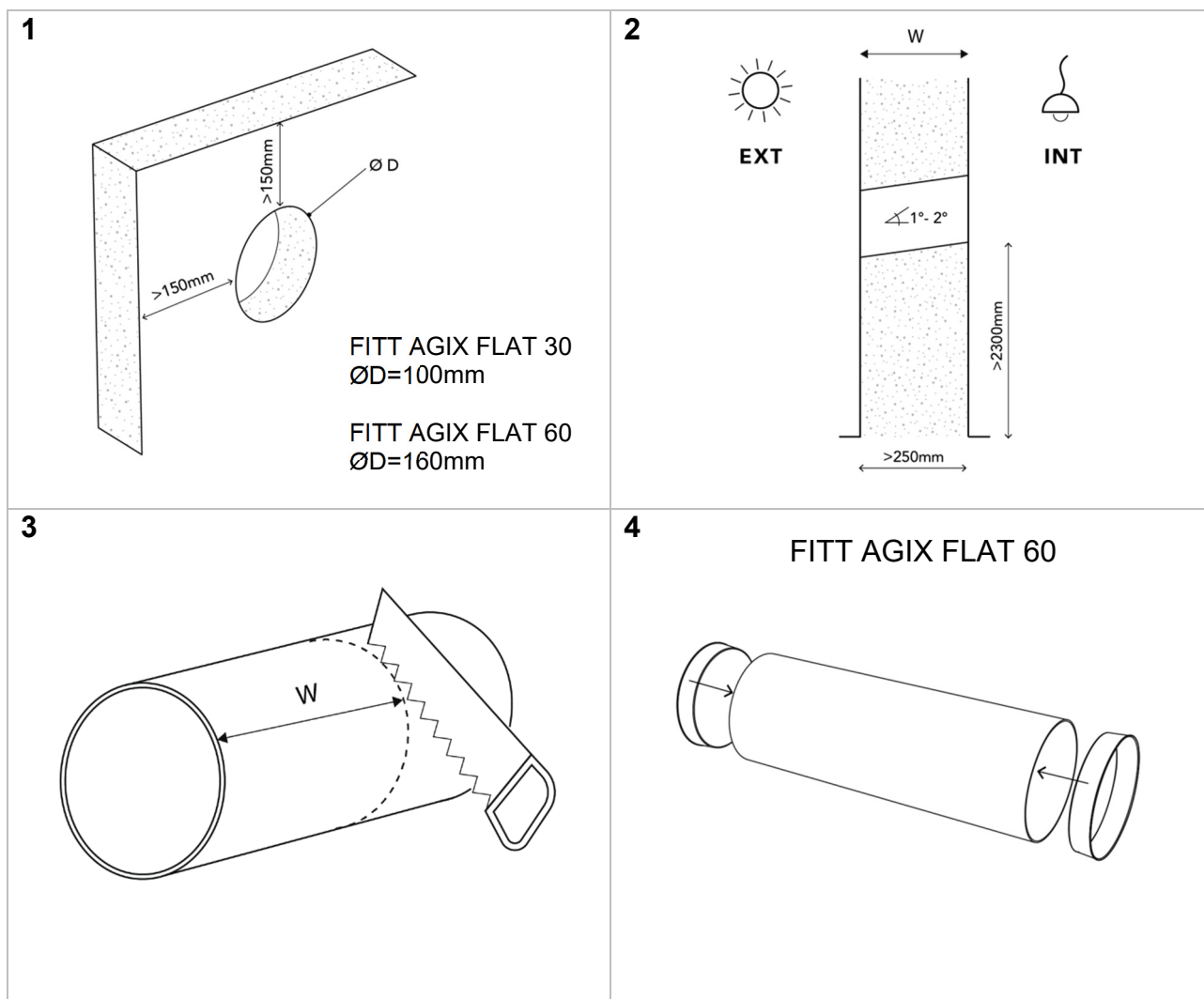
L'installazione dell'apparecchio è destinata solo ed esclusivamente a personale qualificato. Assicurarsi che il collegamento di rete nel locale di installazione venga disconnesso prima delle operazioni elettriche di montaggio.

L'apparecchio non deve essere installato in prossimità di tende, drappi, ecc. in quanto questi potrebbero comprometterne il corretto funzionamento.

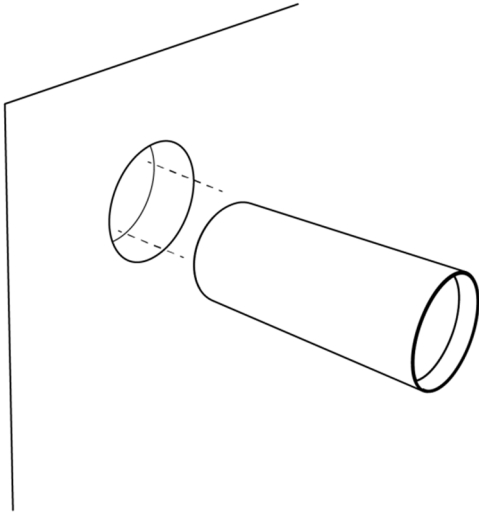
Assicurarsi che, una volta installato, le pale della ventola siano poste a non meno di 2,30m di distanza dal pavimento sottostante al prodotto. In caso di installazione di più apparecchi, la distanza tra ciascun prodotto deve essere di almeno 3 metri.

Prima di montare il prodotto leggere attentamente ed attenersi scrupolosamente al manuale di istruzioni ed assicurarsi di possedere tutto il materiale necessario all'installazione.

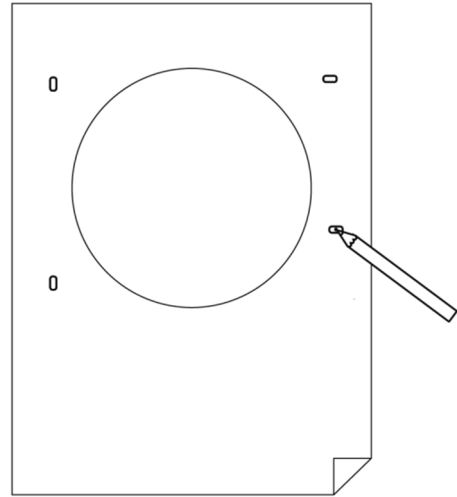
INSTALLAZIONE – PREDISPOSIZIONE



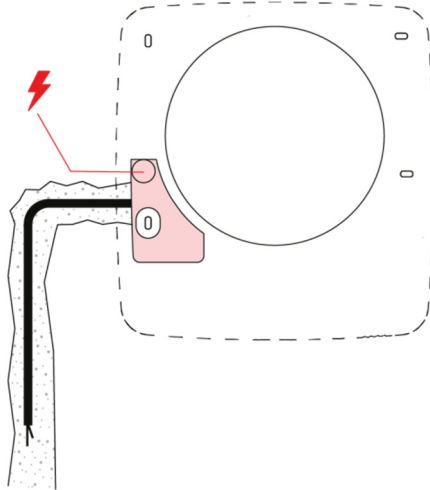
5



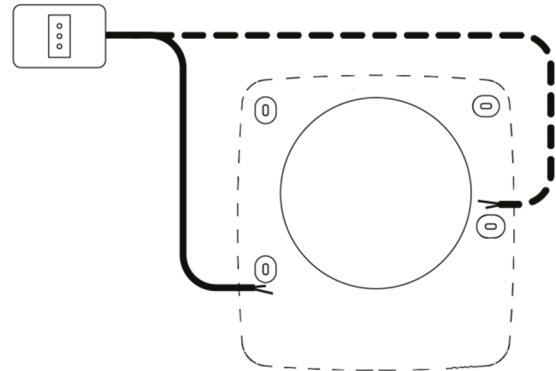
6



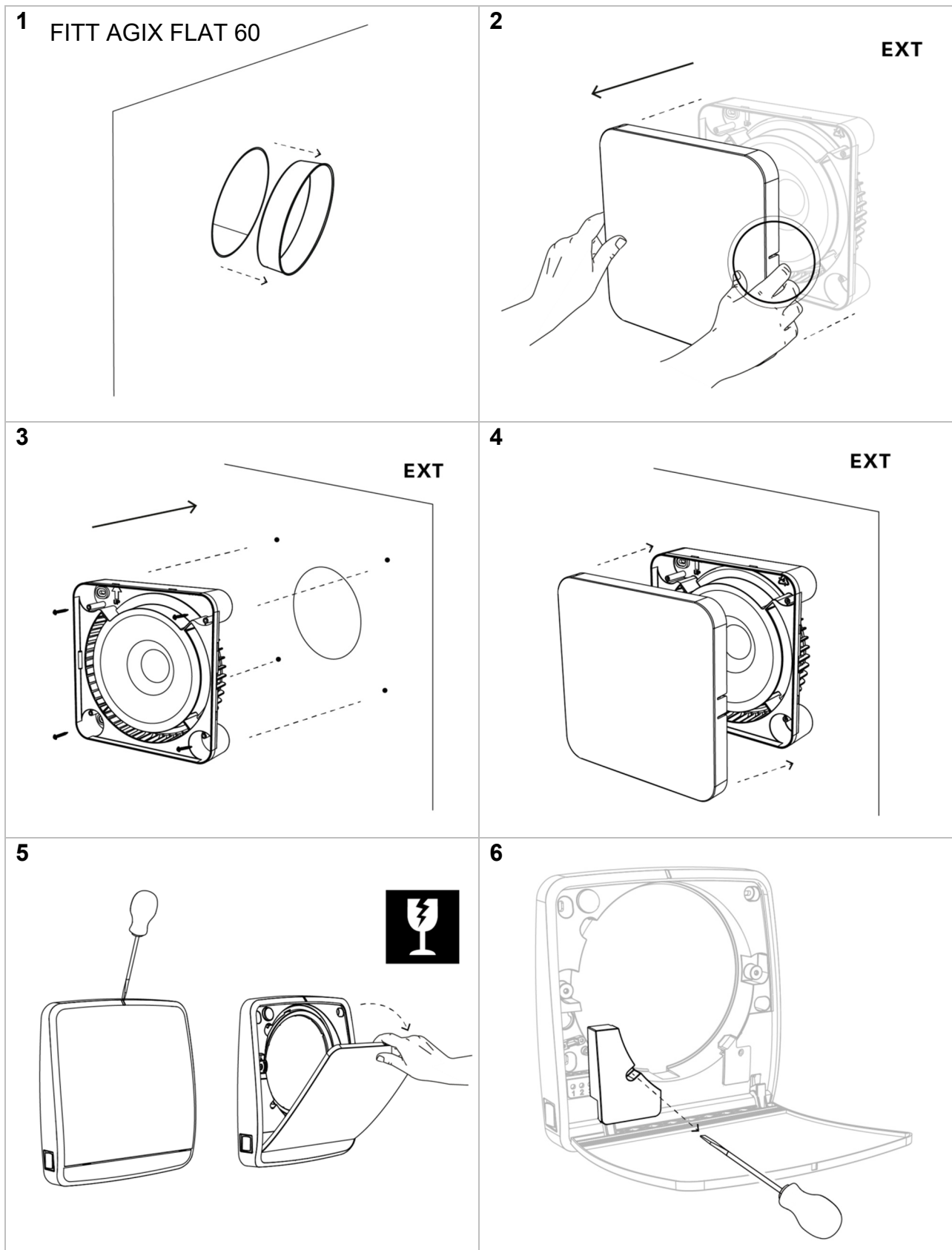
7 A



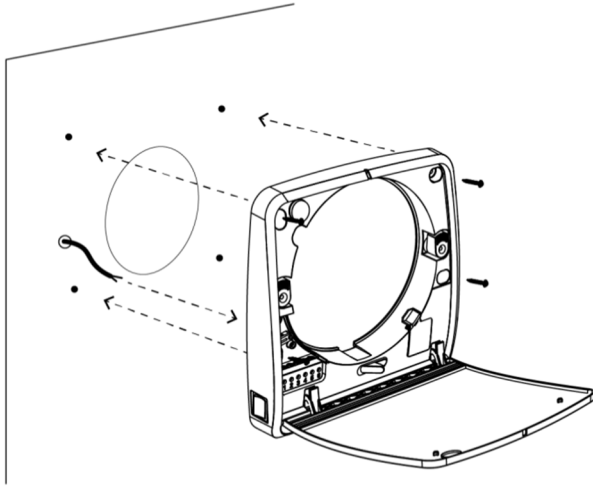
7 B



INSTALLAZIONE – MONTAGGIO PRODOTTO

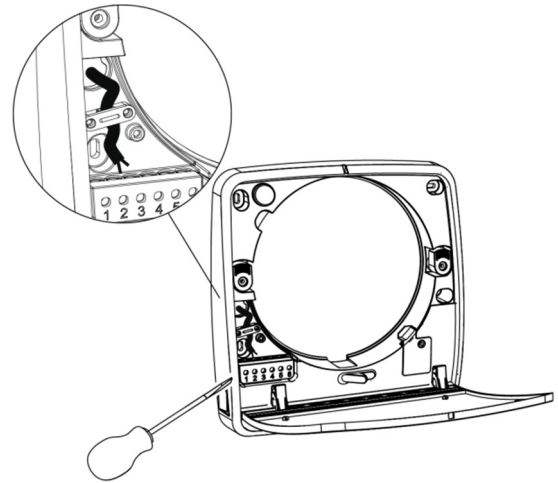


7

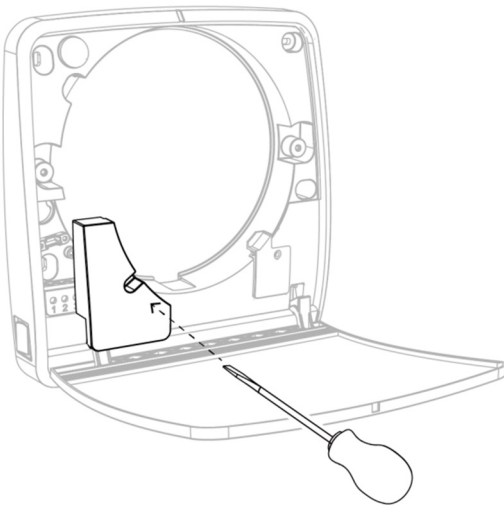


8

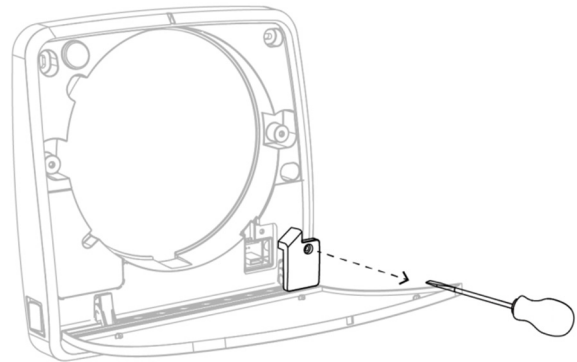
Vedi paragrafo
"COLLEGAMENTI ELETTRICI"



9

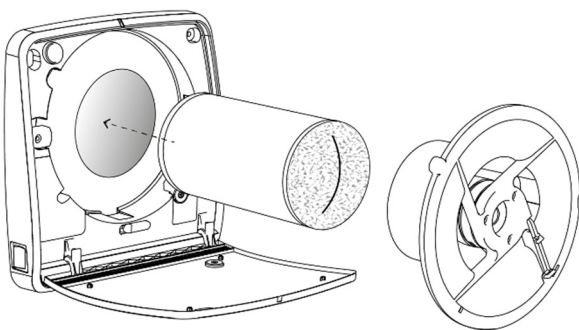


10



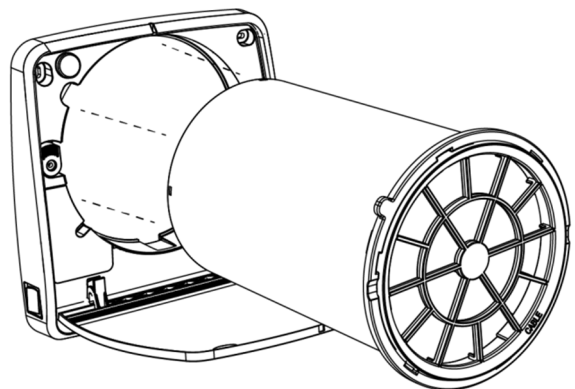
11 A

FITT AGIX FLAT 30



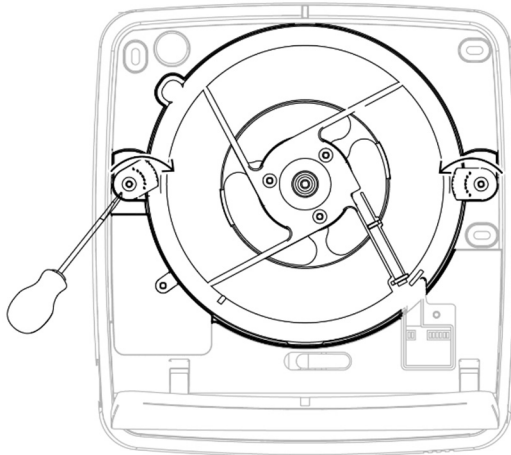
11 B

FITT AGIX FLAT 60



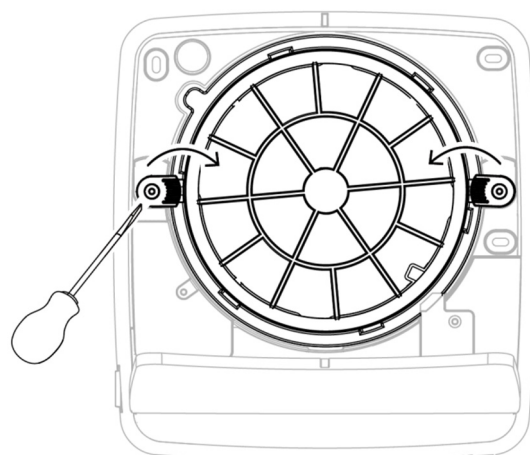
12 A

FITT AGIX FLAT 30

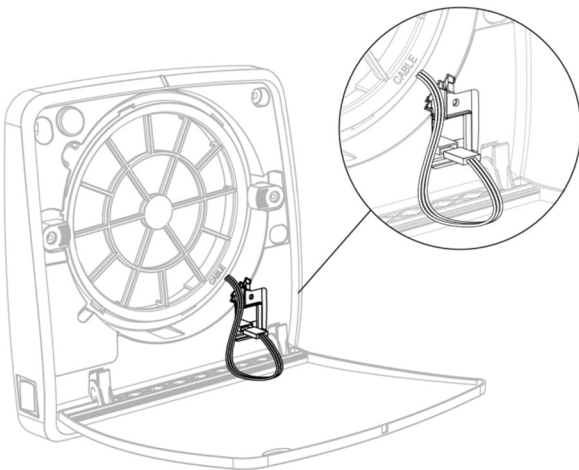


12 B

FITT AGIX FLAT

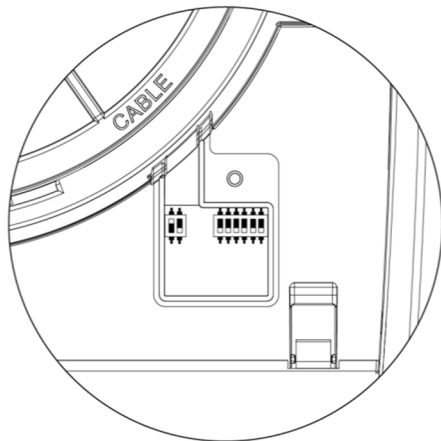


13

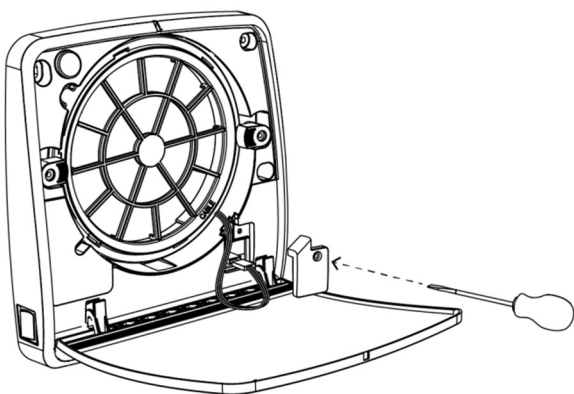


14

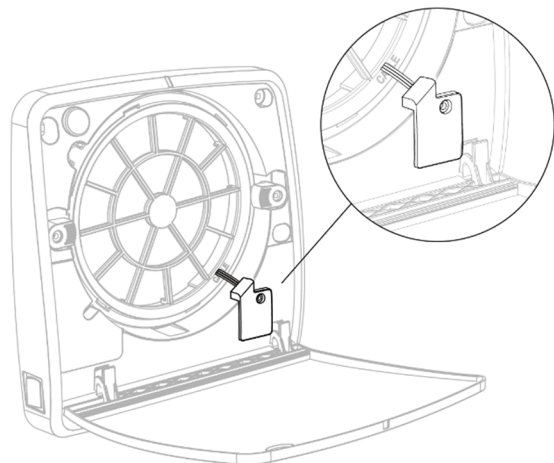
Vedi paragrafi
"CONFIGURAZIONE"



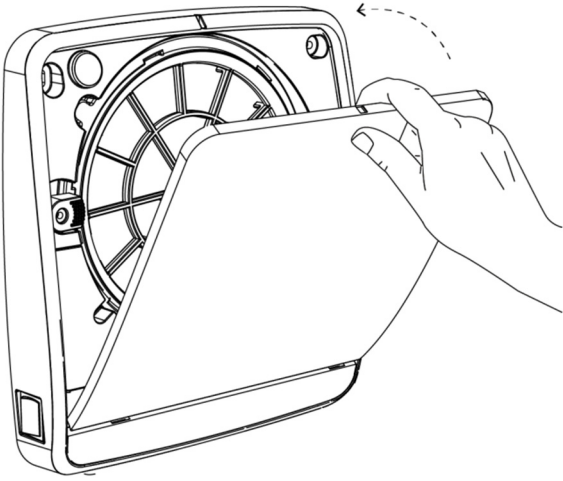
15



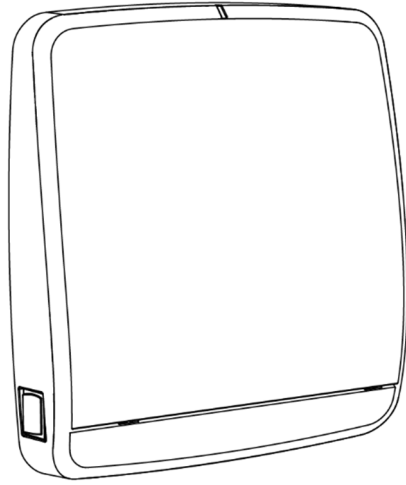
16



17



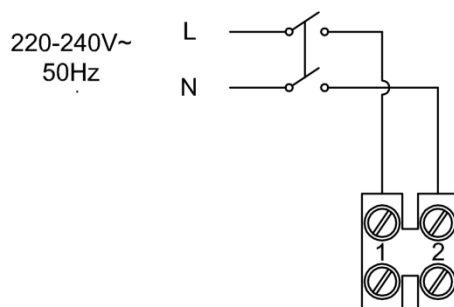
18



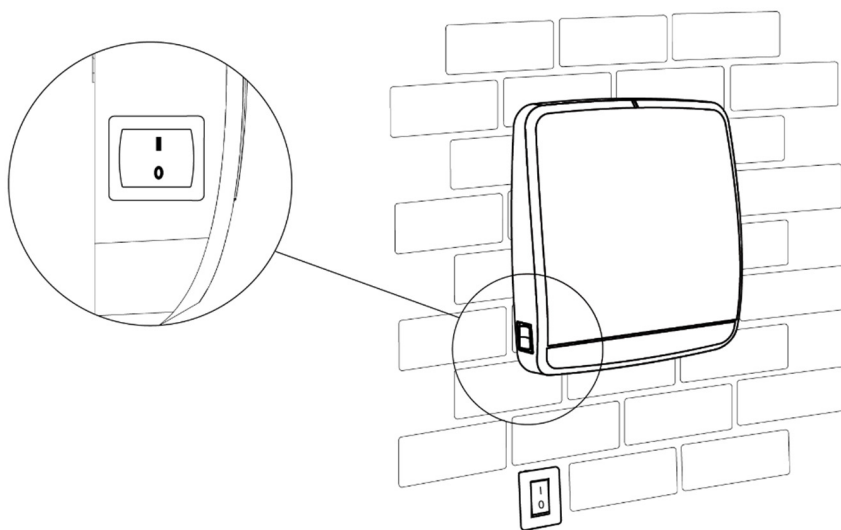
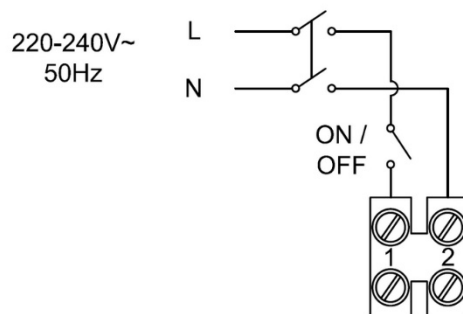
INSTALLAZIONE – COLLEGAMENTI ELETTRICI

BASIC

Collegamento diretto



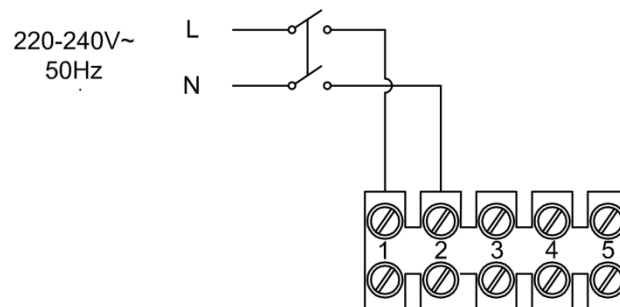
Collegamento con comandi a parete (non forniti)



L'interruttore a bordo macchina deve essere posizionato come in figura.

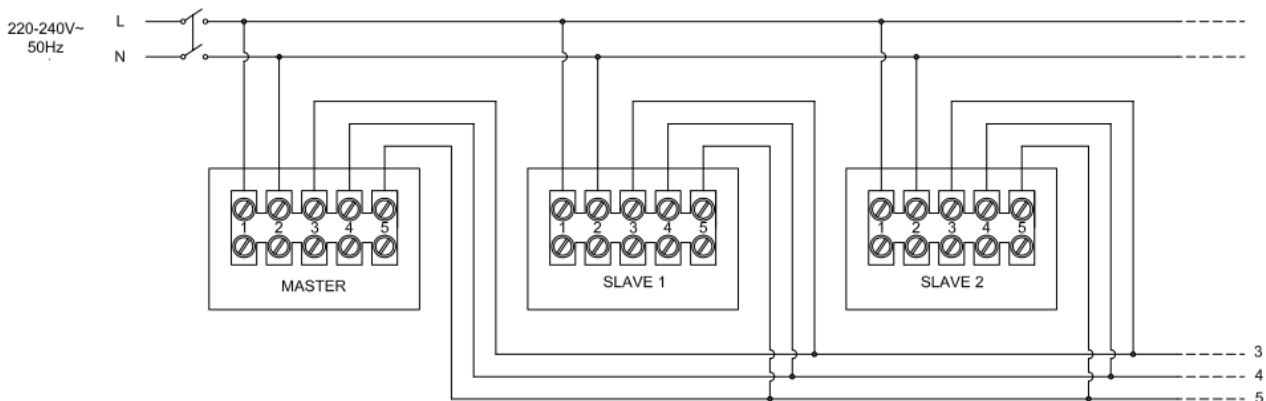
DUO

Collegamento come unità singola



Collegamento come impianto MASTER-SLAVE

Attenzione: durante questa fase tutti i prodotti devono avere l'interruttore principale impostato su "0".



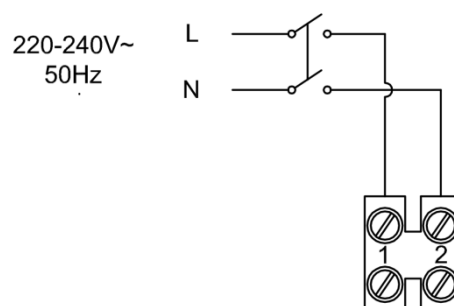
Attenzione:

I sensori di umidità e crepuscolare rileveranno i valori dalla prima unità ventilante collegata. In caso di impianti con cablaggi molto lunghi o in presenza di molti apparecchi elettrici/elettronici che potrebbero creare disturbi sul segnale utilizzare cavi schermati e collegare una resistenza di terminazione da 120ohm sui morsetti 3 e 4 dell'ultimo SLAVE.

WIRELESS

Collegamento prodotti

Attenzione: durante questa fase tutti i prodotti devono avere l'interruttore principale impostato su "0".



INSTALLAZIONE – CONFIGURAZIONE

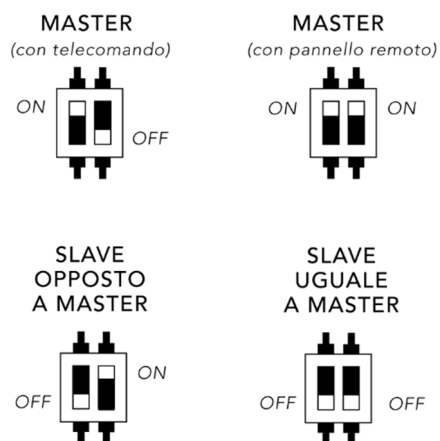
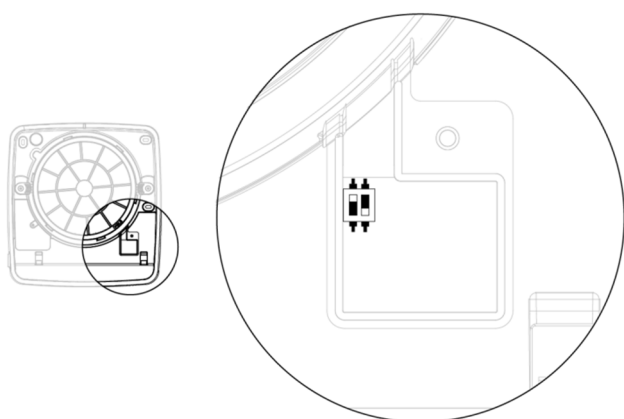
BASIC

Il prodotto non necessita di alcuna configurazione, è sufficiente alimentare il prodotto.

DUO

Per configurare i prodotti bisognerà seguire lo schema riportato sotto, tenendo in considerazione che la prima unità installata dovrà essere l'unità MASTER, e in sequenza tutte le altre dovranno essere, una SLAVE OPPOSTA A MASTER e una SLAVE UGUALE A MASTER.

ATTENZIONE: l'unità MASTER è l'unica che riceverà i comandi dal controllo, che rileverà le condizioni ambientali tramite i sensori e di conseguenza comanderà tutto il resto dell'impianto.

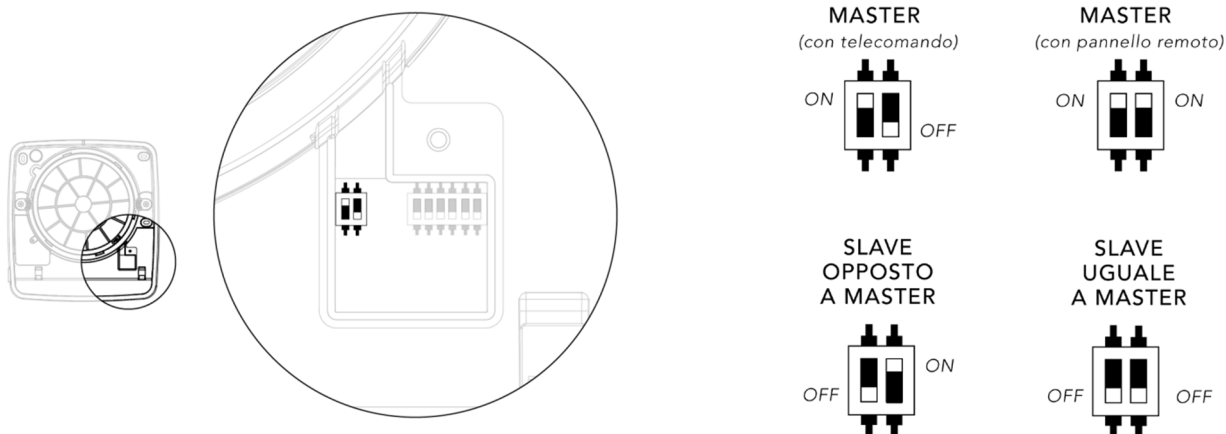


Nel caso di abitazioni con metrature importanti o di impianti realizzati su più piani, si consiglia di dividere l'impianto in più zone (zona giorno-zona notte o 1°piano-2°piano) in modo da essere facilitati nel controllo.

WIRELESS

Per configurare i prodotti bisognerà seguire lo schema riportato sotto, tenendo in considerazione che una delle unità installate dovrà essere l'unità MASTER, e in sequenza tutte le altre dovranno essere, una SLAVE OPPOSTA A MASTER e una SLAVE UGUALE A MASTER.

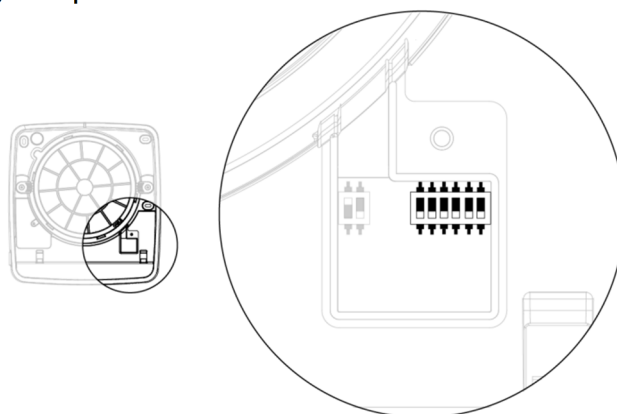
ATTENZIONE: l'unità MASTER è l'unica che riceverà i comandi dal controllo e che rileverà le condizioni ambientali tramite i sensori, e di conseguenza comanderà tutto il resto dell'impianto.



Nel caso di abitazioni con metrature importanti o di impianti realizzati su più piani, si consiglia di dividere l'impianto in più zone (zona giorno-zona notte o 1° piano-2° piano) in modo da essere facilitati nel controllo.

Oltre a impostare le singole unità, è necessario creare una codifica unica per ogni impianto in modo che i prodotti comunichino solo tra di loro e non con impianti adiacenti.

Nello schema sottostante sono riportati i 8 dip switches 0/1 che servono a creare una codifica unica per ogni impianto.



ATTENZIONE: l'impostazione di fabbrica dei dip switches è tutti a zero (OFF), quindi si consiglia di portare su 1 (ON) almeno uno dei dip switches per codificare l'impianto univocamente.

INSTALLAZIONE – RESET CONFIGURAZIONE

DUO E WIRELESS

In caso di errori di configurazione delle unità tramite dip switches, sia per quanto riguarda la codifica impianto (versione WIRELESS) e sia per quanto riguarda la configurazione MASTER-SLAVE delle unità (versione DUO e WIRELESS) sarà necessario procedere in questo modo:

- Spegnere l'unità tramite interruttore principale
- Cambiare la configurazione dei dip-switches con quella desiderata
- Accendere l'unità tramite interruttore principale

A questo punto la macchina sarà impostata correttamente con la nuova configurazione.

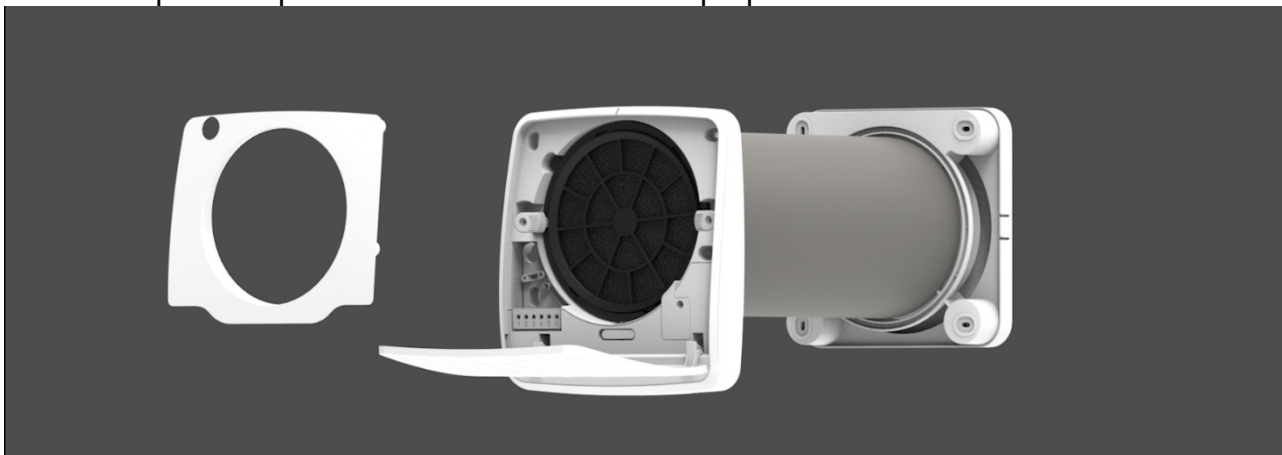
ATTENZIONE: Se si cambia la configurazione dei dip-switches con l'unità accesa, questa non riceverà alcun cambiamento e continuerà a funzionare con le impostazioni precedenti.

INSTALLAZIONE – POSIZIONAMENTO COVER

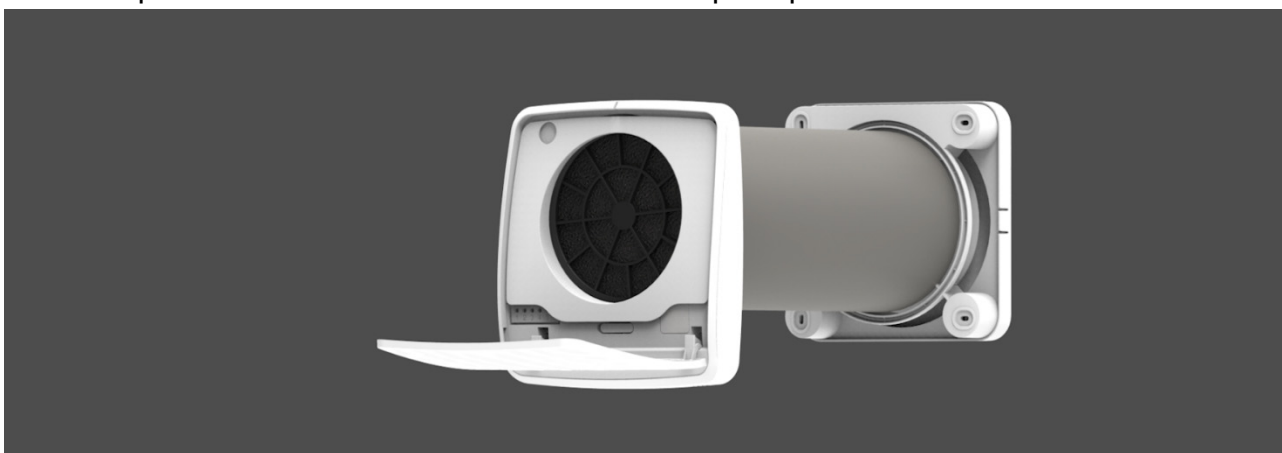
BASIC - DUO - WIRELESS

Al termine dei passaggi precedenti si dovrà posizionare la cover di finitura come mostrato nei passaggi sottostanti:

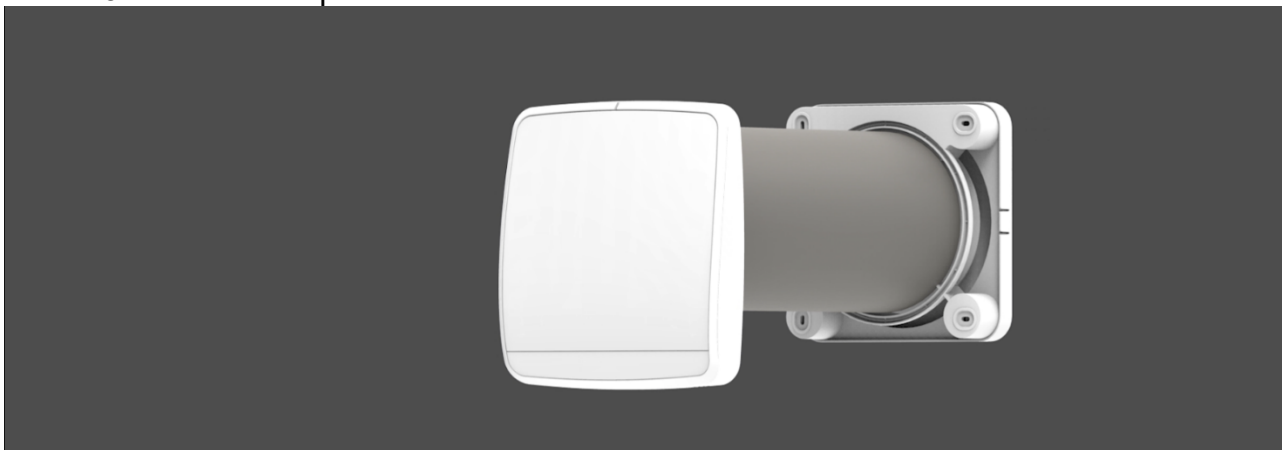
Passo 1: aprire lo sportello dell'unità ventilante e preparare la cover



Passo 2: posizionare la cover all'interno dell'unità principale

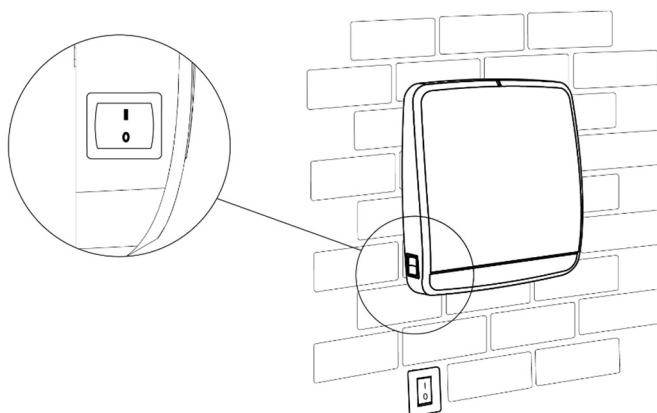


Passo 3: chiudere lo sportello



ISTRUZIONI D'USO – BASIC

Il recuperatore di calore ha la possibilità di essere acceso o spento e di variare tra due velocità selezionabili tramite interruttore a bordo dell'unità.

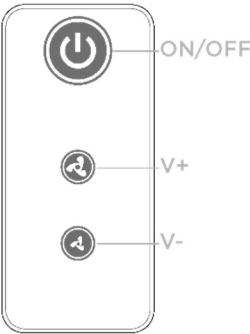


Sia l'interruttore di accensione che la selezione di velocità sono remotabili a parete seguendo lo schema di collegamento descritto nei paragrafi precedenti.

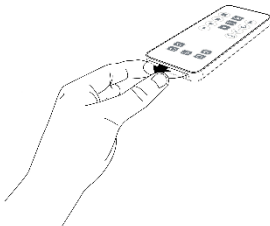
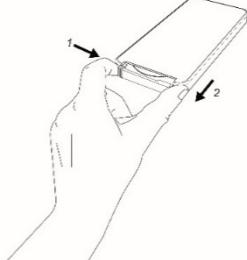
Quando il recuperatore è in funzione il suo funzionamento sarà ciclicamente 70sec in estrazione e 70sec in immissione con serranda basculante aperta.

Quando il recuperatore è in funzione il suo funzionamento sarà ciclicamente 70sec in estrazione e 70sec in immissione con serranda basculante aperta.

GLOSSARIO TASTI

	<p>ON/OFF: accensione/spegnimento V+: selezione velocità V-: selezione velocità</p>
---	--

START UP E SOSTITUZIONE BATTERIA

Rimozione linguetta	Sostituzione batteria	
		

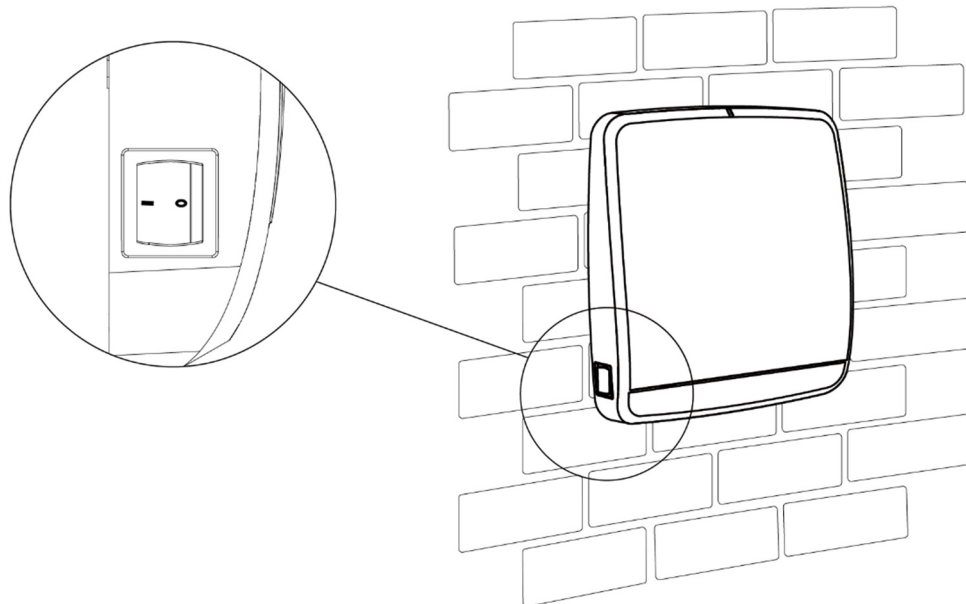
Per iniziare ad utilizzare il telecomando si prega di rimuovere la linguetta.

Il modello di batterie da utilizzare è CR2025 3V.

Si raccomanda di smaltire le batterie esauste negli appositi contenitori o come definito dal regolamento del proprio paese.

ISTRUZIONI D'USO – DUO E WIRELESS

Il recuperatore di calore ha la possibilità di essere acceso e spento tramite interruttore a bordo macchina.



Il recuperatore di calore ha tre modalità di funzionamento principali e altre sei selezionabili attraverso i tasti rapidi.

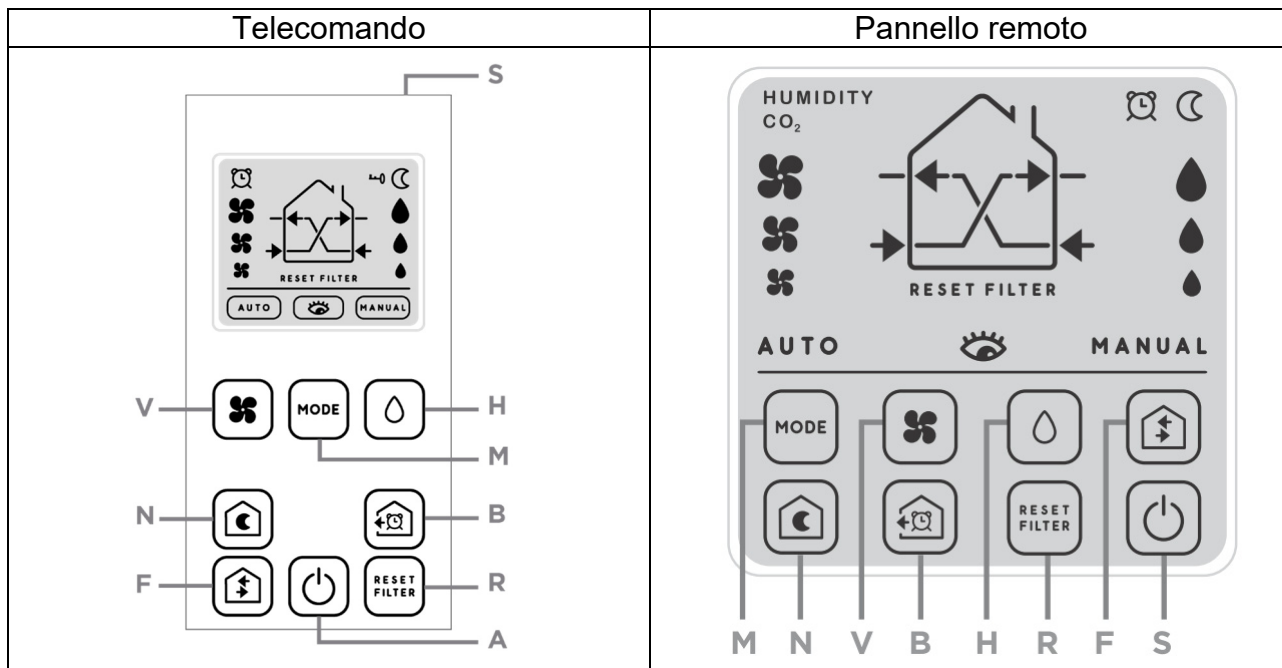
Le tre modalità principali selezionabili tramite il tasto MODE sono:

- Modalità AUTOMATICA
- Modalità SORVEGLIANZA
- Modalità MANUALE

Le sei modalità ausiliarie selezionabili tramite i tasti rapidi sono:

- Modalità NOTTE
- Modalità ESPULSIONE TEMPORIZZATA
- Modalità FLUSSO D'ARIA MASTER-SLAVE
- Modalità FLUSSO D'ARIA SLAVE-MASTER
- Modalità ESPULSIONE
- Modalità IMMISSIONE

GLOSSARIO TASTI



ATTENZIONE (Telecomando): Il telecomando entra in stand-by dopo 60sec di inutilizzo quando appare l'icona con la chiave, in questo caso bisognerà premere il tasto SBLOCCO (S) nella parte superiore del telecomando per riabilitare i tasti.

ATTENZIONE (Pannello remoto): Il pannello remoto entra in stand-by dopo 60sec di inutilizzo, in questo caso bisognerà premere il tasto SBLOCCO (S) per visualizzare lo stato in si trova la macchina e per riabilitare i tasti.

ATTENZIONE: Se il prodotto fa parte di un impianto con più di una macchina che comunicano tra loro, si ricorda che i comandi verranno recepiti solo ed esclusivamente dall'unità MASTER che poi gestirà tutte le unità SLAVE.

SEGNALAZIONI AUDIO-VISIVE

- Ricezione Comando: quando l'unità ventilante riceverà correttamente un comando emetterà un BIP e il LED bianco lampeggerà una volta.
- Modalità Sorveglianza: quando il prodotto si trova in modalità sorveglianza il LED rosso lampeggerà ogni 60sec.
- Allarme Umidità*: quando l'unità ventilante entrerà in allarme umidità di giorno il LED rosso si accenderà in maniera fissa.
- Allarme Filtro: quando l'unità ventilante entrerà in allarme filtro il LED rosso lampeggerà ogni secondo.

* In caso sia in possesso di un pannello remoto, l'allarme Umidità e CO₂ (solo versione CO₂) vengono visualizzate solo sul display dedicato.

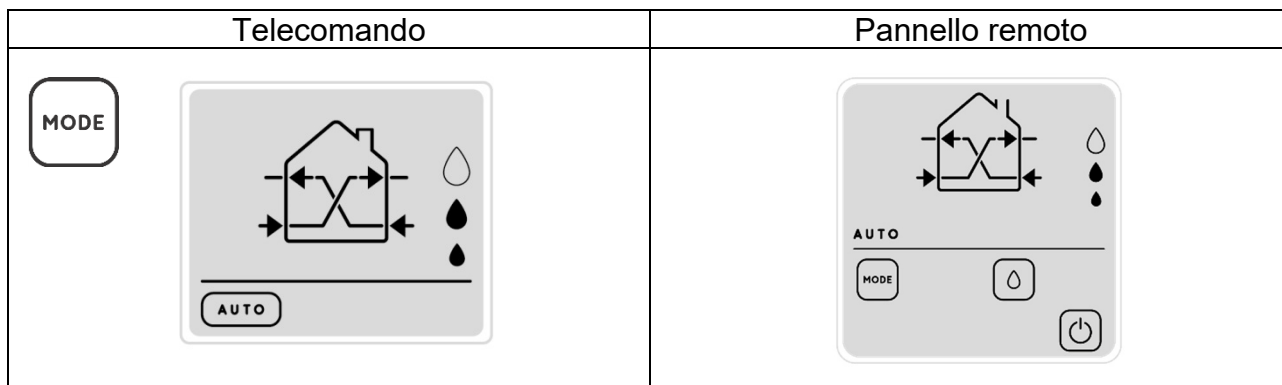
ATTENZIONE: Alla prima accensione e ogni volta che il prodotto passa da uno stato di stand-by o spegnimento ad essere acceso, la serranda basculante ci metterà circa 40 secondi ad aprirsi.

NOTA: Quando verrà utilizzata la dicitura "funzionamento in recupero di calore" significa che le macchine funzionano ciclicamente 70sec in estrazione e 70sec in immissione con serranda aperta.

MODALITA' AUTOMATICA

Per entrare in questa modalità bisogna premere ripetutamente il tasto MODE (M) fino a che verrà visualizzata la schermata che si vede sotto, ogni volta che viene premuto il tasto MODE verrà cambiata la modalità con questa logica (AUTO, SORVEGLIANZA, MANUAL, AUTO, SORVEGLIANZA, ...)

In questa modalità è attivo il tasto UMIDITA' (H) per scegliere la soglia desiderata.



In questa modalità sia il sensore di umidità che il sensore crepuscolare sono attivi, le unità quindi si autogestiscono senza il bisogno di dare ulteriori comandi.

Di seguito sono elencate le varie condizioni in cui si possono trovare le macchine con la relativa modalità di funzionamento:

In condizioni di umidità (o CO₂*) normale di giorno le macchine funzionano alla velocità media in recupero di calore.

In condizioni di umidità (o CO₂*) normale di notte le macchine funzionano alla velocità notte in recupero di calore.

In condizione di allarme umidità (o CO₂*) di giorno le macchine funzionano alla velocità media in espulsione con il led rosso acceso.

In condizione di allarme umidità (o CO₂*) di notte le macchine funzionano alla velocità notte in espulsione.

Le unità entrano in allarme umidità quando l'unità MASTER rileva un'umidità ambientale superiore alla soglia impostata tra le 3 disponibili:

- BASSA 
- MEDIA 
- ALTA 

* La CO₂ ambientale viene rilevata solo in caso si sia in possesso di un pannello remoto con sonda di CO₂ integrata.

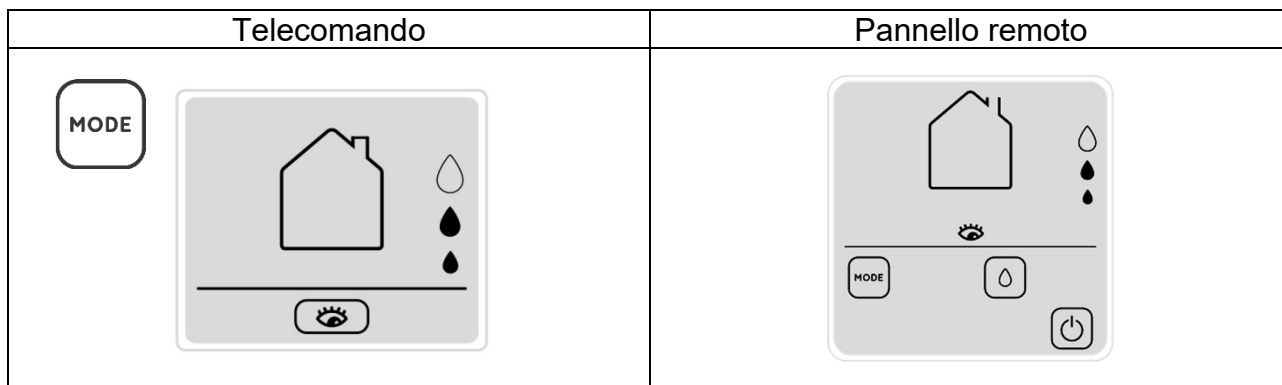
Consiglio di utilizzo

Modalità consigliata nel normale utilizzo del prodotto in quanto una volta impostato il livello di umidità, l'impianto si autogestirà senza bisogno di alcun tipo di intervento.

MODALITA' SORVEGLIANZA

Per entrare in questa modalità bisogna premere ripetutamente il tasto MODE (M) fino a che verrà visualizzata la schermata che si vede sotto, ogni volta che viene premuto il tasto MODE verrà cambiata la modalità con questa logica (AUTO, SORVEGLIANZA, MANUAL, AUTO, SORVEGLIANZA, ...)

In questa modalità è attivo il tasto UMIDITA' (H) per scegliere la soglia desiderata.



In questa modalità sia il sensore di umidità che il sensore crepuscolare sono attivi, le unità saranno normalmente a riposo con serranda chiusa e i sensori attivi, in modo che quando l'umidità superi la soglia impostata partano in espulsione.

Di seguito sono elencate le varie condizioni in cui si possono trovare le macchine con la relativa modalità di funzionamento:

In condizioni di umidità (o CO₂*) normale le macchine sono in riposo con la serranda chiusa e i sensori attivi.

In condizione di allarme umidità (o CO₂*) di giorno le macchine funzionano alla velocità media in espulsione con il led rosso acceso.

In condizione di allarme umidità (o CO₂*) di notte le macchine funzionano alla velocità notte in espulsione.

Le unità entrano in allarme umidità quando l'unità MASTER rileva un'umidità ambientale superiore alla soglia impostata tra le 3 disponibili

- BASSA 
- MEDIA 
- ALTA 

* La CO₂ ambientale viene rilevata solo in caso si sia in possesso di un pannello remoto con sonda di CO₂ integrata.

Consiglio di utilizzo

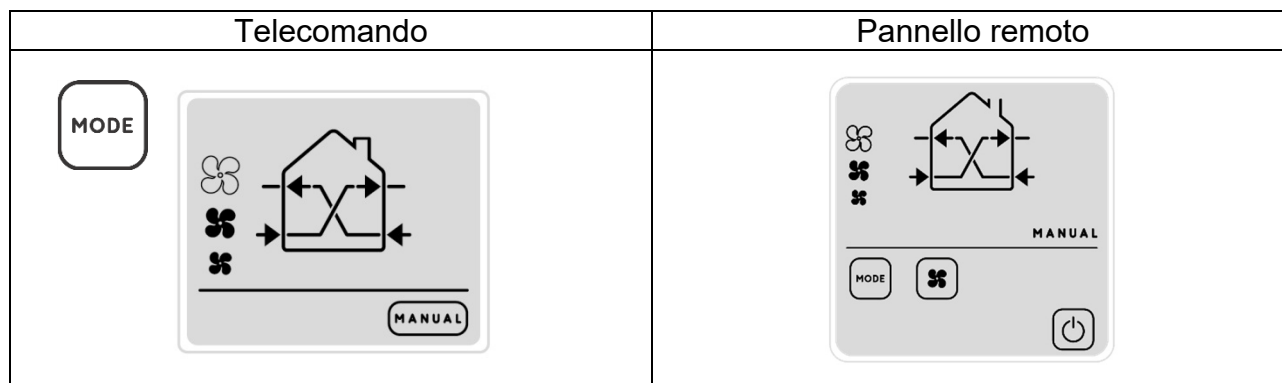
Modalità consigliata nei casi in cui non è necessario avere un recupero di calore, ma è necessario avere un corretto ricambio d'aria in presenza di umidità (o CO₂).

L'utilizzo tipico è nelle case vacanza dove nei mesi in cui non viene abitata non è necessario avere un recupero di calore ma solo un ricambio d'aria corretto in modo da evitare i problemi legati alla stagnazione di aria all'interno dei locali.

MODALITA' MANUALE

Per entrare in questa modalità bisogna premere ripetutamente il tasto MODE (M) fino a che verrà visualizzata la schermata che si vede sotto, ogni volta che viene premuto il tasto MODE verrà cambiata la modalità con questa logica (AUTO, SORVEGLIANZA, MANUAL, AUTO, SORVEGLIANZA,...)

In questa modalità è attivo il tasto VENTOLA (V) per scegliere la velocità desiderata.



In questa modalità i sensori sono disattivi e le unità andranno sempre in modalità recupero di calore.

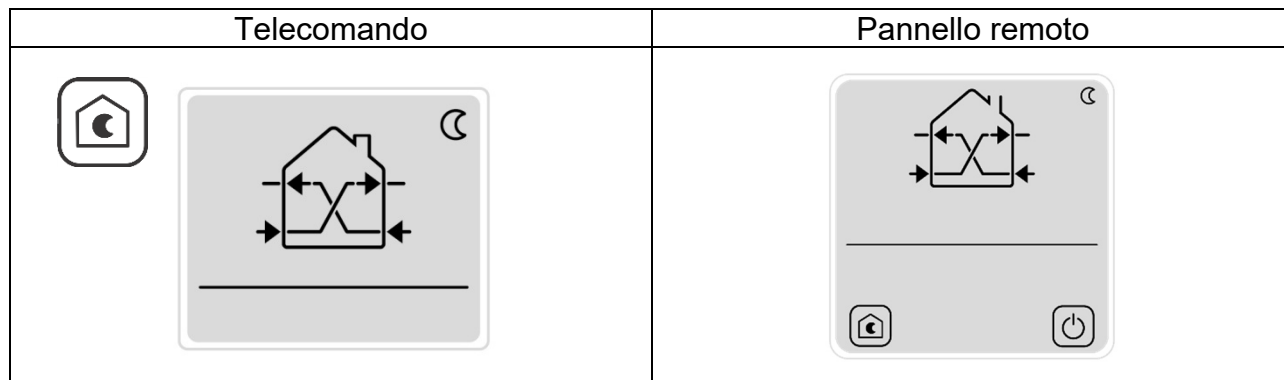
L'utente può decidere a che velocità far funzionare le unità che andranno sempre in questa condizione finché non gli verrà dato manualmente un comando differente.

Consigli di utilizzo

Modalità consigliata nei casi in cui si voglia mantenere il prodotto in modalità di recupero calore a prescindere dai livelli di umidità o si voglia impostare una velocità fissa ai prodotti.

MODALITA' NOTTE

Per entrare in questa modalità bisogna premere il tasto NOTTE (N) che farà visualizzare la schermata che si vede sotto.



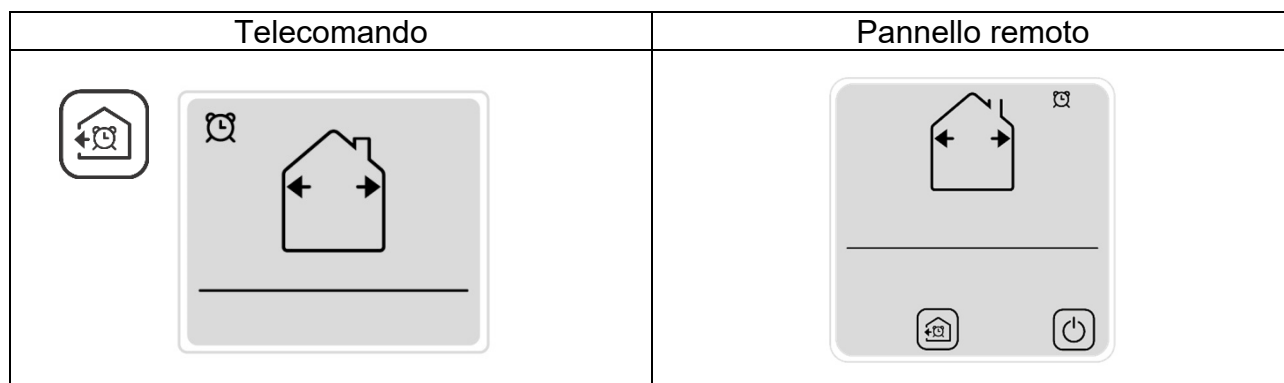
In questa modalità tutte le unità funzioneranno alla velocità notte in recupero di calore fino a quando non verrà inserito un altro comando.

Consigli di utilizzo

Questa modalità è consigliata nei casi in cui l'ambiente esterno sia molto silenzioso e anche la velocità minima del prodotto venga percepita.

MODALITA' ESPULSIONE TEMPORIZZATA

Per entrare in questa modalità bisogna premere il tasto TIMER (B) che farà visualizzare la schermata che si vede sotto.



Premendo questo tasto in una qualsiasi delle modalità tutti i prodotti inizieranno ad espellere alla velocità massima per 20 minuti, alla fine del ciclo ritorneranno a funzionare nella modalità precedentemente impostata.

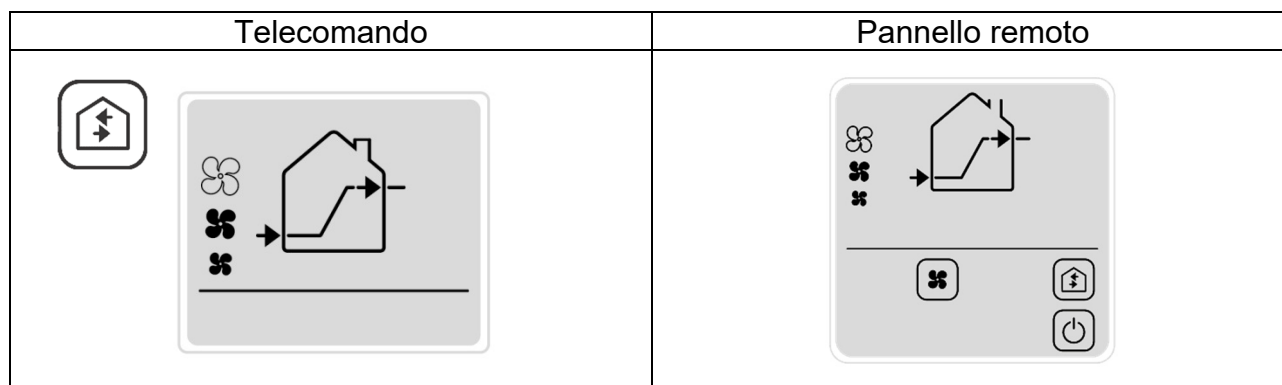
Consigli di utilizzo

Questa modalità è consigliata per estrarre aria poco salubre o con forti odori velocemente senza dover riprogrammare successivamente le macchine.

MODALITA' FLUSSO D'ARIA MASTER-SLAVE

Per entrare in questa modalità bisogna premere ripetutamente il tasto FLUSSO (F) fino a che verrà visualizzata la schermata che si vede sotto, ogni volta che viene premuto il tasto FLUSSO verrà cambiata la modalità con questa logica (FLUSSO MASTER-SLAVE, FLUSSO SLAVE-MASTER, ESPULSIONE, IMMISSIONE, FLUSSO MASTER-SLAVE, ...).

In questa modalità è attivo il tasto VENTOLA (V) per scegliere la soglia desiderata.



In questa modalità i prodotti creano un flusso d'aria continuo che va dalle unità MASTER o SLAVE UGUALE A MASTER alle unità SLAVE OPPOSTO A MASTER escludendo il recupero di calore.

Consigli di utilizzo

Questa modalità è consigliata per isolare gli odori, per esempio della cucina, in una stanza creando un flusso d'aria continuo verso essa.

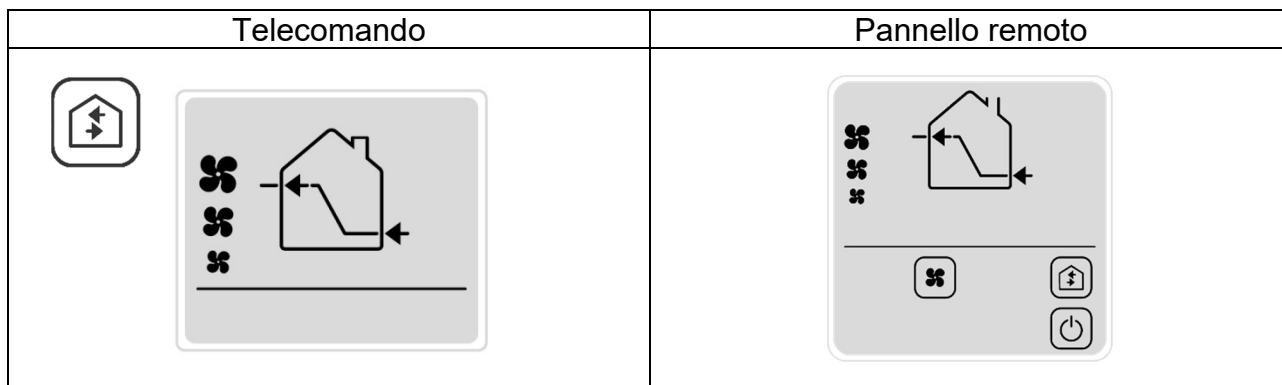
Inoltre è molto utile anche come free-cooling nel periodo estivo, infatti, in estate quando di notte la temperatura esterna è minore di quella interna, non è necessario il recupero di calore ma conviene immettere aria fresca direttamente in casa.

Premendo il relativo tasto le unità funzioneranno costantemente nella direzione desiderata con la possibilità di cambiare la velocità di funzionamento in base alle proprie esigenze.

MODALITA' FLUSSO D'ARIA SLAVE-MASTER

Per entrare in questa modalità bisogna premere ripetutamente il tasto FLUSSO (F) fino a che verrà visualizzata la schermata che si vede sotto, ogni volta che viene premuto il tasto FLUSSO verrà cambiata la modalità con questa logica (FLUSSO MASTER-SLAVE, FLUSSO SLAVE-MASTER, ESPULSIONE, IMMISSIONE, FLUSSO MASTER-SLAVE, ...)

In questa modalità è attivo il tasto VENTOLA (V) per scegliere la soglia desiderata.



In questa modalità i prodotti creano un flusso d'aria continuo che va dalle unità SLAVE OPPOSTO A MASTER alle unità MASTER o SLAVE UGUALE A MASTER escludendo il recupero di calore.

Consigli di utilizzo

Questa modalità è consigliata per isolare gli odori, per esempio della cucina, in una stanza creando un flusso d'aria continuo verso essa.

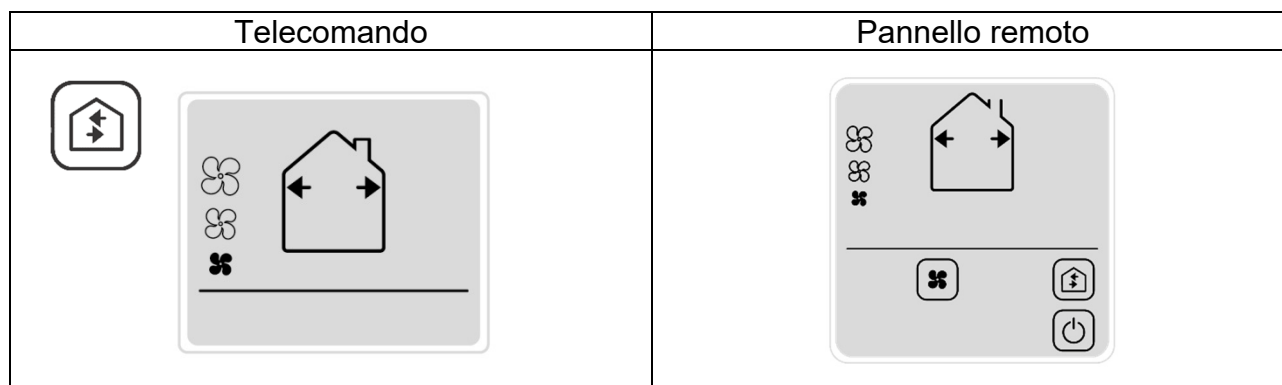
Inoltre è molto utile anche come free-cooling nel periodo estivo, infatti, in estate quando di notte la temperatura esterna è minore di quella interna, non è necessario il recupero di calore ma conviene immettere aria fresca direttamente in casa.

Premendo il relativo tasto le unità funzioneranno costantemente nella direzione desiderata con la possibilità di cambiare la velocità di funzionamento in base alle proprie esigenze.

MODALITA' ESPULSIONE

Per entrare in questa modalità bisogna premere ripetutamente il tasto FLUSSO (F) fino a che verrà visualizzata la schermata che si vede sotto, ogni volta che viene premuto il tasto FLUSSO verrà cambiata la modalità con questa logica (FLUSSO MASTER-SLAVE, FLUSSO SLAVE-MASTER, ESPULSIONE, IMMISSIONE, FLUSSO MASTER-SLAVE, ...)

In questa modalità è attivo il tasto VENTOLA (V) per scegliere la soglia desiderata.



Premendo il relativo tasto tutte le unità funzioneranno costantemente in espulsione con la possibilità di cambiare la velocità di funzionamento in base alle proprie esigenze.

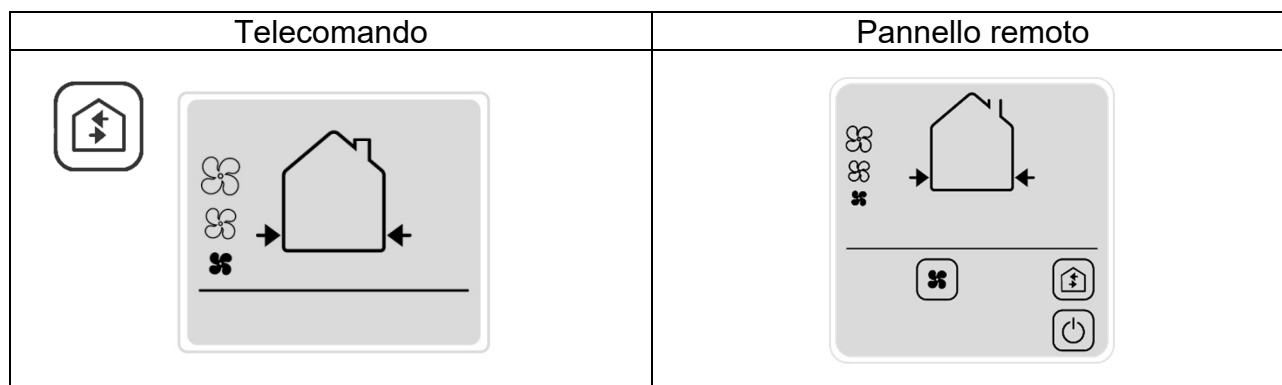
Consigli di utilizzo

Questa modalità è consigliata nei casi in cui si abbia l'esigenza di estrarre molta aria viziata a discapito del recupero di calore, ad esempio quando gli ambienti sono frequentati da molte più persone rispetto all'uso normale (feste, ricorrenze, ecc.).

MODALITA' IMMISSIONE

Per entrare in questa modalità bisogna premere ripetutamente il tasto FLUSSO (F) fino a che verrà visualizzata la schermata che si vede sotto, ogni volta che viene premuto il tasto FLUSSO verrà cambiata la modalità con questa logica (FLUSSO MASTER-SLAVE, FLUSSO SLAVE-MASTER, ESPULSIONE, IMMISSIONE, FLUSSO MASTER-SLAVE, ...)

In questa modalità è attivo il tasto VENTOLA (V) per scegliere la soglia desiderata.



Premendo il relativo tasto tutte le unità funzioneranno costantemente in immissione con la possibilità di cambiare la velocità di funzionamento in base alle proprie esigenze.

Consigli di utilizzo

Questa modalità è consigliata nei casi in cui si abbia l'esigenza di immettere molta aria fresca a discapito del recupero di calore, ad esempio quando gli ambienti sono frequentati da molte più persone rispetto all'uso normale (feste, ricorrenze, ecc.).

MANUTENZIONE – INDICAZIONI PERIODO

BASIC

Il prodotto non ha nessun segnale che indichi di fare manutenzione, quindi si consiglia la pulizia dei filtri e dello scambiatore ceramico ogni 3 mesi.

Si consiglia inoltre il cambio dei filtri quando l'usura di essi compromette il passaggio dell'aria o la loro efficacia sia venuta meno o al massimo entro 2 anni.

Contattare il proprio rivenditore per avere un kit filtri di ricambio.

DUO e WIRELESS

Ogni 3000 ore di funzionamento l'indicatore luminoso sull'unità ventilante MASTER lampeggerà per ricordare di fare la manutenzione ai prodotti, a questo punto i prodotti continueranno a lavorare nella funzione già impostata senza la possibilità di cambiarla fino a quando non sarà effettuata la manutenzione.

Una volta effettuata la manutenzione per resettare l'allarme bisognerà premere il tasto FILTER (R) sul telecomando.

Si consiglia il cambio dei filtri quando l'usura di essi compromette il passaggio dell'aria o la loro efficacia sia venuta meno o al massimo entro 2 anni.

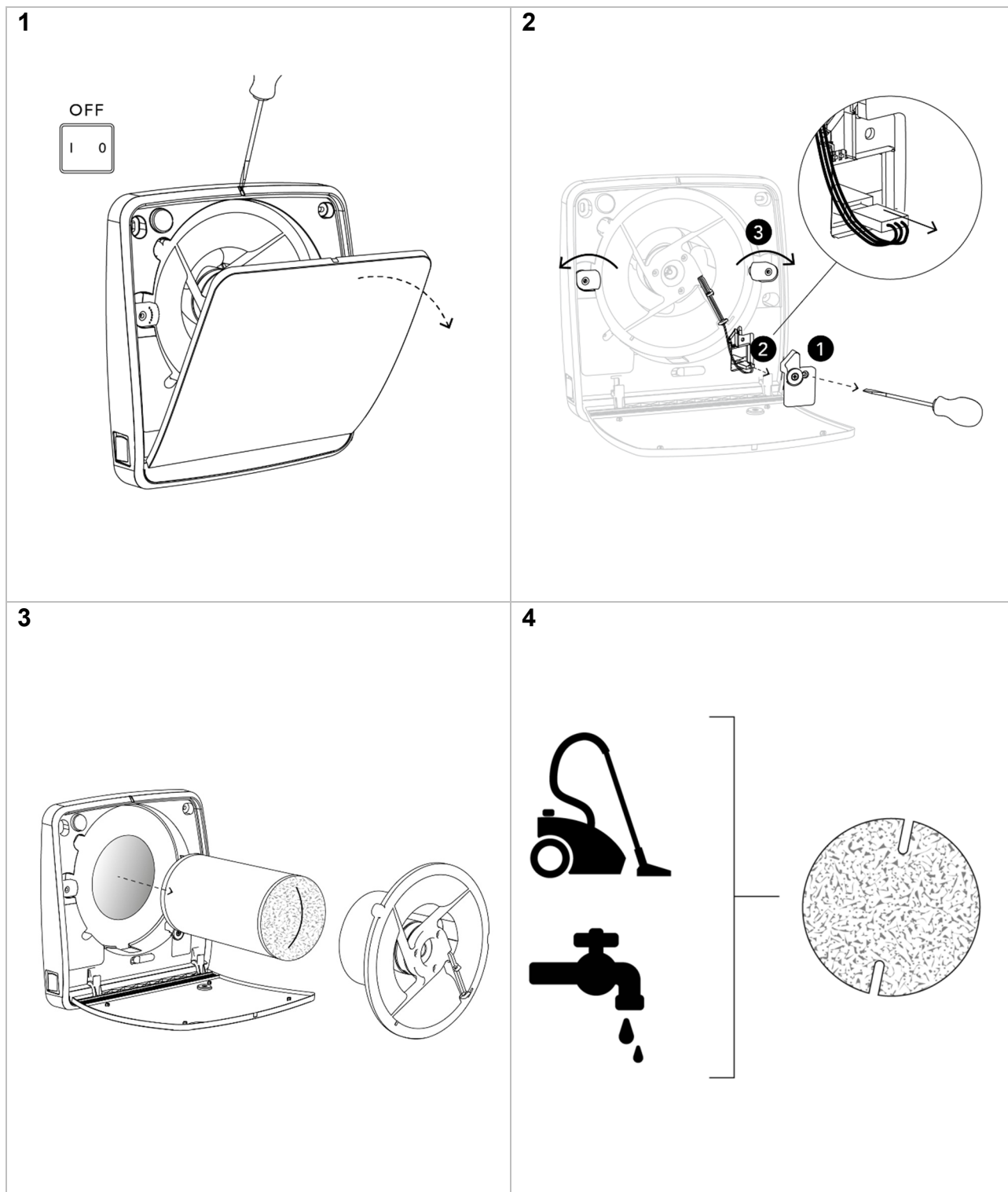
Contattare il proprio rivenditore per avere un kit filtri di ricambio.

MANUTENZIONE – COME ESEGUIRLA

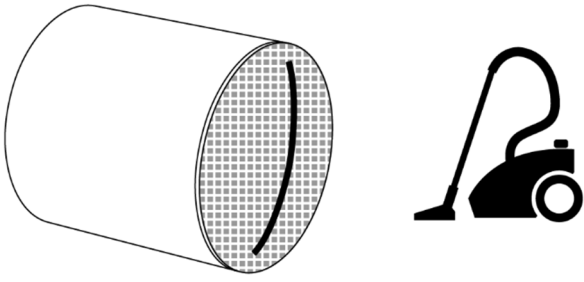
Tutte le operazioni di manutenzione dell'apparecchio sono destinate solo ed esclusivamente a personale qualificato.

Assicurarsi che il collegamento di rete nel locale d'installazione venga disconnesso prima di effettuare le operazioni di manutenzione.

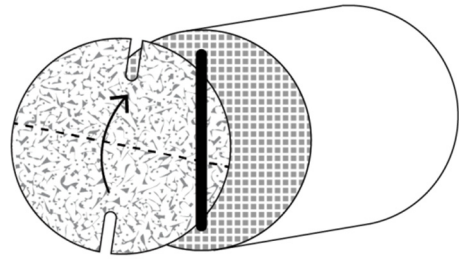
FITT AGIX FLAT 30



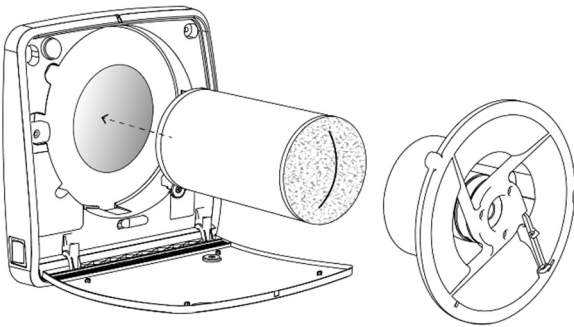
5



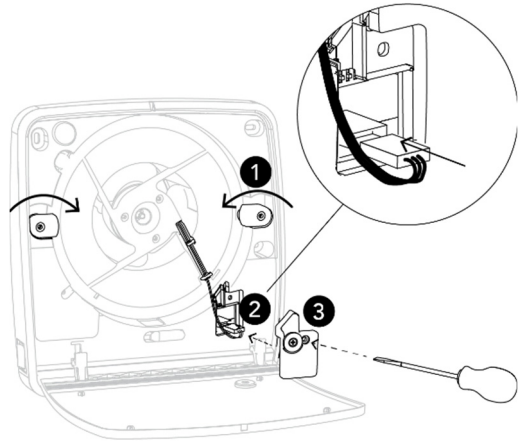
6



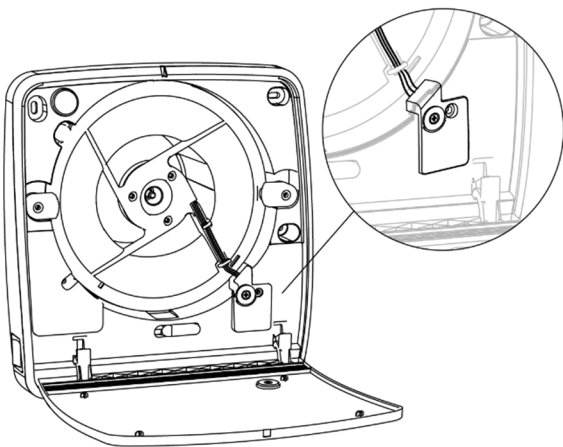
7



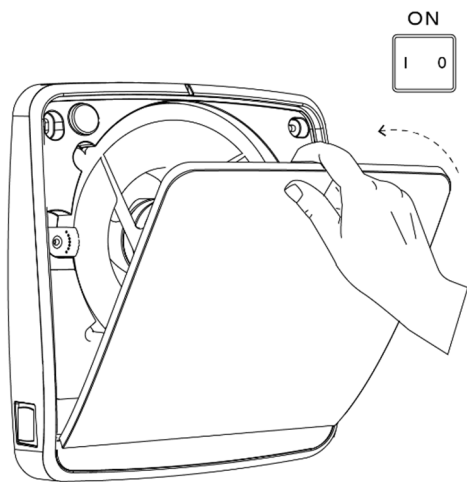
8



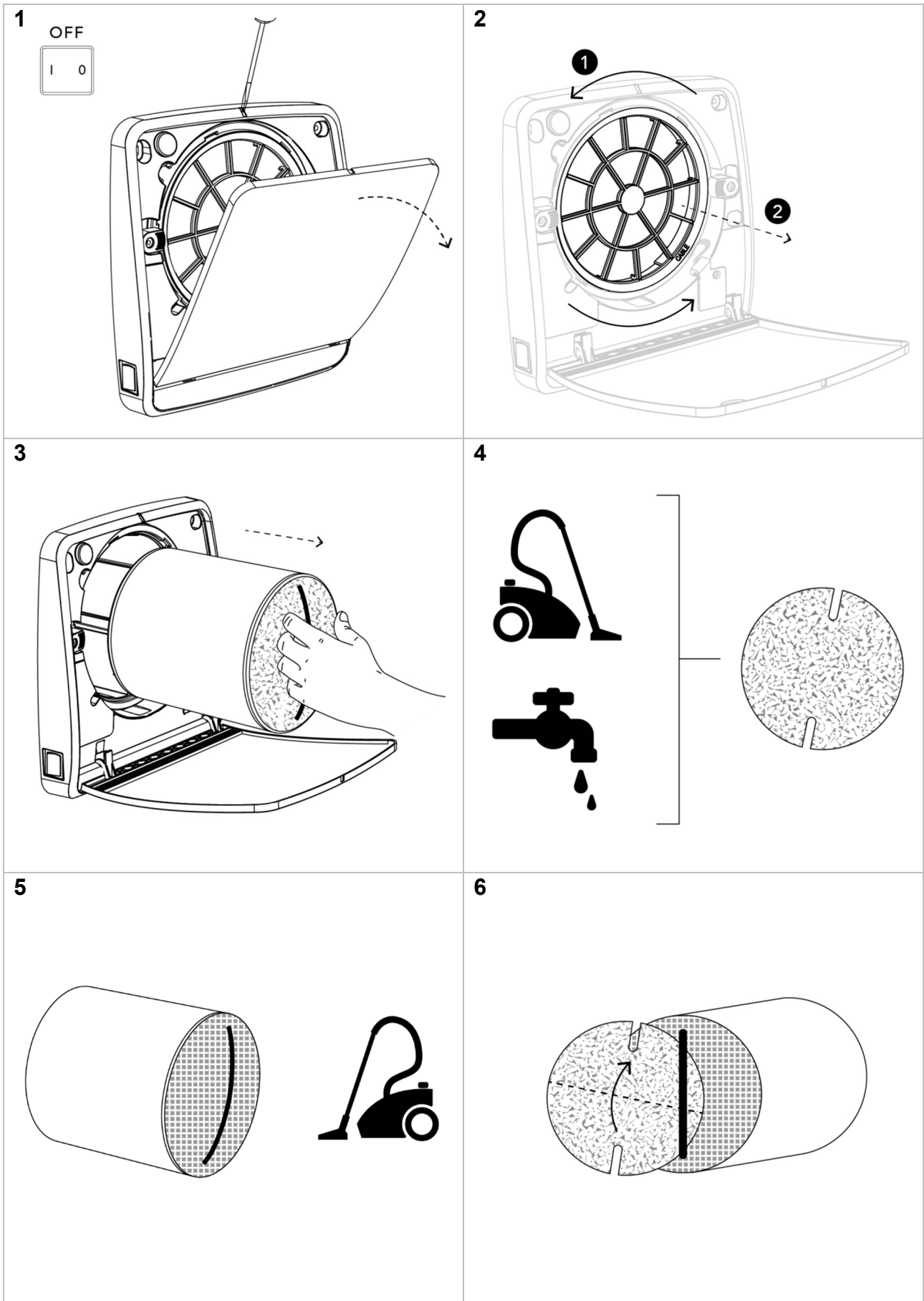
9



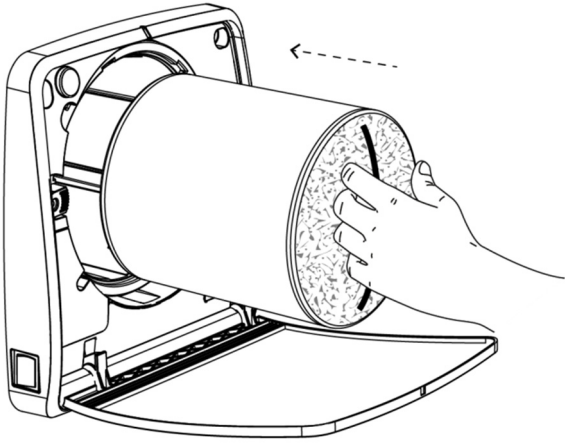
10



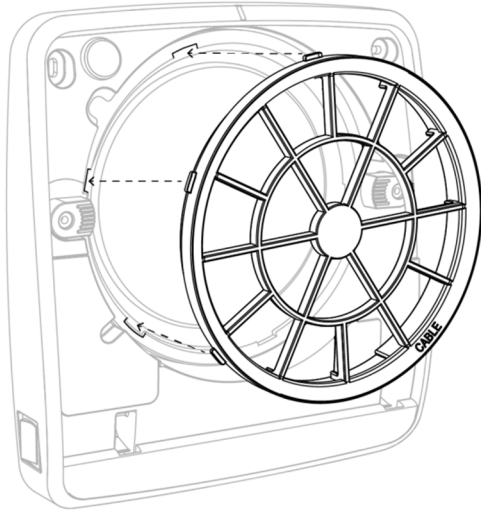
FITT AGIX FLAT 60



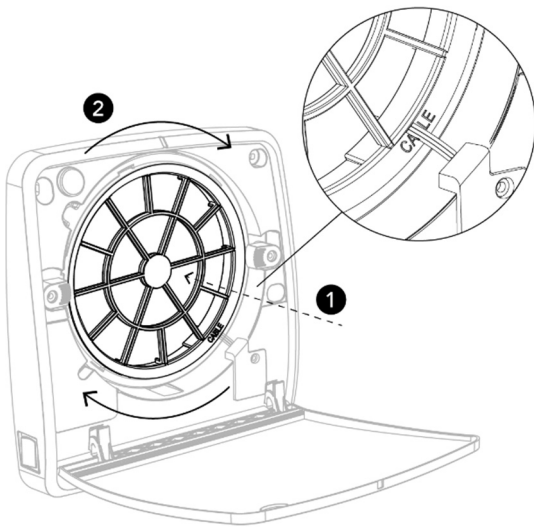
7



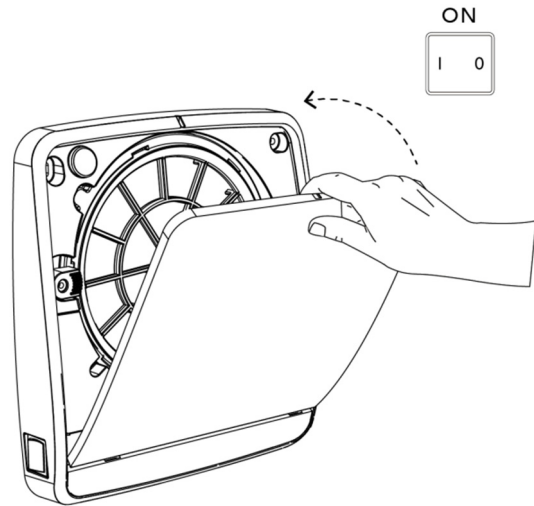
8



9



10



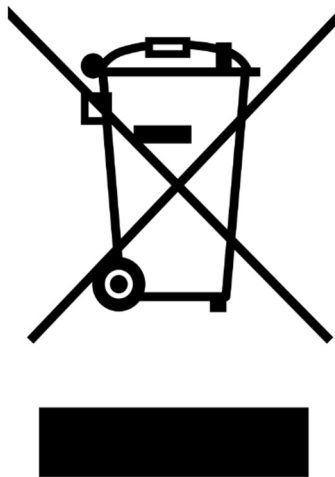
FAQ

Il prodotto non si accende	Verificare che il prodotto sia collegato alla rete elettrica correttamente Verificare che l'interruttore ON/OFF (I/O) sia in posizione di ON (I)
Il prodotto si accende correttamente ma non riceve alcun segnale dal telecomando	Verificare che nel telecomando sia presente la batteria Verificare che la batteria all'interno del telecomando sia carica I comandi vengono ricevuti solo dall'unità MASTER dell'impianto, fare attenzione ad inviare il comando all'unità corretta Verificare che i dip switches siano impostati correttamente (MASTER)
Il prodotto si accende, riceve i segnali dal telecomando ma la ventola non gira	Attendere 40 secondi l'apertura della serranda automatica Verificare che il prodotto non sia in modalità sorveglianza Verificare che la ventola non sia bloccata
Il prodotto non riceve alcun segnale dal telecomando e lampeggia il led rosso	Eseguire la manutenzione e il reset filtri come indicato nel manuale Verificare che nel telecomando sia presente la batteria Verificare che la batteria all'interno del telecomando sia carica
Il prodotto funziona solo in modalità espulsione e rimane acceso il led rosso	Alzare la soglia di intervento dell'igrostatato con il tasto H
Il LED rosso sulle unità SLAVE lampeggia	Comunicazione MASTER-SLAVE interrotta Verificare che i prodotti siano connessi correttamente tra di loro Verificare che i dip switches siano impostati correttamente

ATTENZIONE: Nel caso la problematica riscontrata sia diversa da quelle elencate o nel caso non si risolva seguendo i passaggi sopracitati contattare un centro assistenza autorizzato.

RICICLAGGIO

Questo apparecchio è stato realizzato con materiali sostenibili.
Smaltire l'imballaggio in maniera responsabile e nel rispetto delle
disposizioni di legge locali.



FITT VENTILATION SOLUTIONS

È l'area di business del Gruppo FITT che sviluppa soluzioni professionali producendo sistemi completi di VMC (Ventilazione Meccanica Controllata) e di distribuzione dell'aria per garantire il comfort abitativo degli ambienti residenziali, il risparmio energetico e il benessere delle persone.

Per maggiori informazioni:

Airplast S.r.l.

Società con unico socio

Sede legale: Via Piave, 8 – 36066 Sandrigo (VI), Italy

Sede operativa: Via Aldo Moro, 10 – 36060 Pianezze (VI), Italy

Tel: +39 0424-1909736 | airplast.it

Airplast S.r.l. è una società del Gruppo FITT

Prodotto da: O.ERRE S.r.l., Via Del Commercio – 25039 Travagliato (BS), Italy