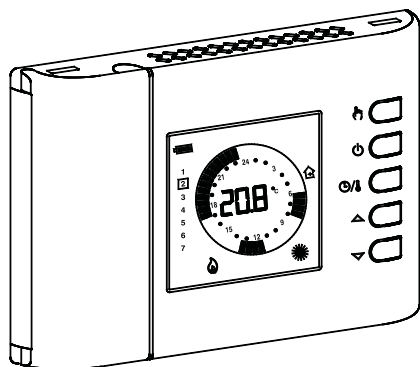


CRONOTERMOIGROSTATO DIGITALE SETTIMANALE A BATTERIE



GENERALITÀ

Questo dispositivo è un cronotermoigrostatto digitale a batterie settimanale per il controllo della temperatura ambiente e dell'umidità relativa su tre livelli: Comfort, Ridotto o Off/Antigelo.

Il dispositivo può essere impiegato sia in impianti di riscaldamento che raffreddamento.

Il cronotermoigrostatto è dotato di un ampio display retroilluminato per la visualizzazione di tutte le indicazioni funzionali, il programma orario impostato, la temperatura ambiente rilevata, l'umidità relativa rilevata o, a scelta, dell'ora corrente.

Offre la possibilità di impostare fino a 7 programmi distinti, uno per ogni giorno della settimana, con tempo di intervento minimo di 1/2 ora nell'arco delle 24 ore.

Inoltre il dispositivo offre la possibilità di impostare il valore della temperatura di Antigelo, il controllo del punto di rugiada e la regolazione dell'Offset del sensore.

MESSA IN FUNZIONE

Alla prima messa in funzione:

- Inserire le pile rispettando le polarità indicate nell'apposito vano (vedi paragrafo 'INSERIMENTO/SOSTITUZIONE BATTERIE').
- Regolare l'ora ed il giorno della settimana corrente.
- Impostare la modalità di funzionamento del cronotermoigrostatto (parametro utente 'H-C'): Riscaldamento (impostato in fabbrica) o Raffreddamento.

Regolazione ora e giorno corrente

Per regolare l'orologio del cronotermoigrostatto eseguire le seguenti operazioni:

1. Aprire lo sportellino che dà accesso al vano pile.
2. Tenere premuto per almeno 2 secondi il pulsante 'OK', le cifre dell'ora lampeggiano.
3. Regolare l'ora con i tasti '▲' e '▼'.
4. Confermare con 'OK', le cifre dei minuti lampeggiano.
5. Regolare i minuti con i tasti '▲' e '▼'.
6. Confermare con 'OK'; il display visualizza la scritta 'dAY' ed il quadratino relativo al giorno della settimana corrente lampeggia.
7. Regolare il giorno della settimana corrente con i tasti '▲' e '▼' (il giorno corrente viene evidenziato con un quadratino attorno al numero corrispondente al giorno della settimana, 1 Lunedì .. 7 Domenica)
8. Confermare con 'OK'; l'uscita dalla regolazione dell'ora e del giorno è automatica.

Visualizzazione Ora / Temperatura / Umidità

Premendo ciclicamente il pulsante 'O/A' si possono visualizzare sul display alternativamente l'ora corrente, la temperatura ambiente (in °C) rilevata dal sensore interno, contraddistinta dall'icona '🏠', la temperatura ambiente (in °C) rilevata dalla sonda remota (se collegata) contraddistinta dall'icona '🏠' e l'umidità ambiente (in %RH) rilevata dal sensore interno, contraddistinta dall'icona '💧'.

Le temperature e l'umidità rilevate vengono visualizzate corrette dal valore di Offset impostato.

Nota: Nel caso in cui il parametro 'rEG' sia stato impostato su 'In', ma viene rilevato un errore sul sensore interno, il display visualizzerà la scritta 'SEnS E xx'.

In questa situazione la regolazione verrà automaticamente interrotta ed entrambi i relè verranno posti in posizione Normalemente Aperta.

Nel caso in cui il parametro 'rEG' sia stato impostato su 'Out' ma la sonda remota non è stata collegata o è danneggiata il display visualizzerà rispettivamente la scritta 'SEnS OPEN' oppure 'SEnS SHrt' con l'icona '🏠' accesa.

ATTENZIONE: Il cronotermoigrostatto, al fine di ottimizzare la durata delle batterie, effettua la lettura dei sensori e i controlli di errore ogni 3 minuti o alla pressione del tasto 'Ok' e di conseguenza, decide l'attivazione o disattivazione del relè. L'eventuale indicazione di errore deve scomparire entro 3 minuti

o alla pressione del tasto 'Ok'. Se l'indicazione non scompare allora sono stati rilevati dei problemi sui sensori.

Regolazione temperatura/umidità di Comfort e Riduzione

Durante il normale funzionamento il display visualizza la temperatura e l'umidità ambiente rilevata e l'icona relativa alla modalità di regolazione corrente '☀️' oppure '🌙'.

Il cronotermoigrostatto rileva la temperatura ambiente dal sensore interno oppure esterno (a seconda dell'impostazione effettuata nel parametro utente 'rEG'), mentre la rilevazione dell'umidità avviene solo sul sensore interno.

L'icona '🏠' lampeggiante indica che la regolazione (temperatura o umidità) avviene sul sensore interno, mentre l'icona '🏠' lampeggiante indica che la regolazione (solo temperatura) avviene sulla sonda remota. L'attivazione del relè che controlla il sistema per la gestione della umidità ambiente è segnalata sul display mediante l'accensione dell'icona '💧'.

L'attivazione del relè che controlla il sistema per la gestione del riscaldamento/raffreddamento ambiente è segnalata sul display mediante l'accensione dell'icona '🔥' per il riscaldamento e dell'icona '❄️' per il raffreddamento.

Per la regolazione procedere come segue:

- Visualizzare l'ora corrente.
- Premere una sola volta il tasto '▲' o '▼': il display visualizza la temperatura di comfort impostata (contraddistinta dall'icona '☀️') e l'icona 'SET °C' (a indicare che si sta visualizzando la temperatura di setpoint).
- Premere i tasti '▲' e '▼' per modificare la temperatura di setpoint visualizzata.
- Premere il tasto 'O/A'; il display visualizza la temperatura di riduzione impostata (contraddistinta dall'icona '🌙') e l'icona 'SET °C' (a indicare che si sta visualizzando la temperatura di setpoint).
- Premere i tasti '▲' e '▼' per modificare la temperatura di setpoint visualizzata.
- Premere il tasto 'O/A'; il display visualizza l'umidità di comfort impostata (contraddistinta dall'icona '☀️') e l'icona 'SET %RH' (a indicare che si sta visualizzando l'umidità di setpoint).
- Premere i tasti '▲' e '▼' per modificare l'umidità di setpoint visualizzata.
- Premere il tasto 'O/A'; il display visualizza l'umidità di riduzione impostata (contraddistinta dall'icona '🌙') e l'icona 'SET %RH' (a indicare che si sta visualizzando l'umidità di setpoint).
- Premere i tasti '▲' e '▼' per modificare l'umidità di setpoint visualizzata.
- Premere il tasto '🔥' oppure dopo alcuni secondi di inattività, il display ritorna a visualizzare la temperatura ambiente memorizzando i valori impostati.

Nota: Normalmente, per avere la regolazione notturna, la temperatura / umidità di riduzione dovranno avere un valore inferiore a quella di comfort.

Il cronotermoigrostatto effettuerà la regolazione della temperatura ambiente in modalità di comfort o riduzione in accordo con il programma orario impostato (vedere paragrafo 'IMPOSTAZIONE PARAMETRI UTENTE').

Controllo del punto di rugiada

Il punto di rugiada (gestito nel parametro utente 'C-dP'), rappresenta la temperatura al di sotto della quale si verifica la formazione di condensa sulle superfici e dipende dalla temperatura e umidità presente in ambiente.

ATTENZIONE

- Il controllo del punto di rugiada è attivo solo se il parametro utente 'C-dp' (controllo del Punto di Rugiada) è stato attivato.
- Il controllo del punto di rugiada viene gestito solo in modalità di raffreddamento e/o deumidificazione.
- Se sono vere le condizioni sopra elencate, il comando del raffreddatore e del deumidificatore, in base al punto di rugiada, avranno la priorità rispetto alla normale regolazione (ovvero con il controllo del punto di rugiada disabilitato).

Nella tabella sottostante (tabella 1) viene mostrato il valore del punto di rugiada (espresso in °C), in funzione della Temperatura ambiente e dell'Umidità Relativa, espressa in '%RH'.

Tabella 1

Aria	30%	35%	40%	45%	50%	55%	60%	65%	70%	75%	80%	85%	90%
30°C	10.5	12.9	14.9	16.8	18.4	20.0	21.4	22.7	23.9	25.1	26.2	27.2	28.2
29°C	9.7	12.0	14.0	15.9	17.5	19.0	20.4	21.7	23.0	24.1	25.2	26.2	27.2
28°C	8.8	11.1	13.1	15.0	16.6	18.1	19.5	20.8	22.0	23.2	24.2	25.2	26.2
27°C	8.0	10.2	12.2	14.1	15.7	17.2	18.6	19.9	21.1	22.2	23.3	24.3	25.2
26°C	7.1	9.4	11.4	13.2	14.8	16.3	17.6	18.9	20.1	21.2	22.3	23.3	24.2
25°C	6.2	8.5	10.5	12.2	13.9	15.3	16.7	18.0	19.1	20.3	21.1	22.3	23.2
24°C	5.4	7.6	9.6	11.3	12.9	14.4	15.8	17.0	18.2	19.3	20.3	21.3	22.3
23°C	4.5	6.7	8.7	10.4	12.0	13.5	14.8	16.1	17.2	18.3	19.4	20.3	21.3

Nota: il punto di rugiada, evidenziato nella tabella, si riferisce alle

condizioni ambientali considerate come ottimali in estate:

Punto di rugiada = 16.3°C, con temperatura ambiente pari a 26.0°C, e umidità ambiente pari a 55.0%RH.

ATTENZIONE

- Sulle superfici con temperatura minore o uguale a quella del punto di rugiada calcolato C-dP, si formerà la condensa.
- Il calcolo del punto di rugiada viene effettuato automaticamente dall'apparecchio al variare delle condizioni ambientali.

Per tutti i dettagli vedere il paragrafo " 'C-dP' GESTIONE DEL PUNTO DI RUGIADA ".

Algoritmo Safety Control

Mediante l'algoritmo "Safety Control" vengono gestiti i due relè per il controllo del termostato e dell'igrostatto.

L'algoritmo consente di non attivare simultaneamente i due relè, al fine di non gravare sulla linea elettrica in fase di avvio (spunto) dei sistemi per il controllo della temperatura e della umidità.

In pratica l'attivazione viene gestita in maniera tale da non avere sovrapposizioni nell'attivazione dei due comandi.

IMPOSTAZIONE PARAMETRI UTENTE

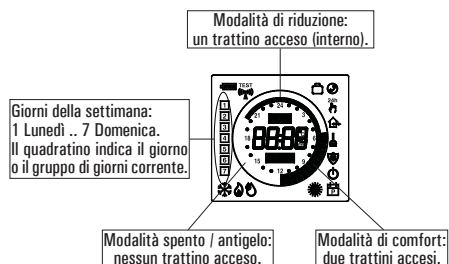
Per entrare nella regolazione dei parametri del cronotermoigrostatto, procedere come segue:

1. Premere il tasto '🏠'; il display visualizzerà l'icona '🏠' (in basso a destra) e la scritta 'PrOG'.
2. Premere ripetutamente il tasto '🏠' per scorrere tra i parametri utente:
 - Impostazione Programma Orario 'PrOG'
 - Impostazione Antigelo 'AFr'
 - Impostazione Differenziale 'HYS'
 - Impostazione Funzione di Ottimizzazione 'OPt'
 - Impostazione Offset del sensore interno 'OFS1'
 - Impostazione Offset della sonda remota 'OFS2'
 - Impostazione Sonda di regolazione 'rEG'
 - Impostazione programma Pulizie 'CLE'
 - Impostazione programma Vacanze 'HOL'
 - Impostazione riscaldamento o raffreddamento 'H-C'
 - Impostazione isteresi igrostatto 'HYH'
 - Impostazione Offset del sensore di umidità 'OFSh'
 - Impostazione Deumidificazione o Umidificazione 'dE-H'
 - Controllo del punto di rugiada 'C-dp'
 - Cadenza di attivazione del controllo del punto di rugiada 'Cndp'
 - Contatore delle ore di accensione del termostato 'Cntr'
 - Impostazione dati di Default 'dFLt'
3. Premere il tasto 'OK' per entrare in modifica del parametro selezionato; l'icona '🏠' lampeggia.
4. Configurare i dati relativi ad ogni singolo parametro, come illustrato nel seguito.
5. Per uscire dalla programmazione dei parametri utente, premere il tasto '🔥' oppure attendere 10 secondi senza premere alcun tasto.

'PrOG': IMPOSTAZIONE PROGRAMMA ORARIO

Normalmente la fascia circolare di trattini del display mostra la modalità di funzionamento (Comfort, riduzione, Off/antigelo) del cronotermoigrostatto, mentre la fascia verticale di sinistra mostra il giorno della settimana corrente (1 Lunedì .. 7 Domenica) evidenziato con un quadratino attorno al numero a cui si riferisce la programmazione.

Per facilitare l'operazione di programmazione è sufficiente ricordare la seguente regola:



Per impostare il programma orario proseguire come descritto nel seguito.

Nota: Si uscirà dalla regolazione senza memorizzare il programma impostato se per più di 10 secondi non si preme alcun tasto, oppure confermando in sequenza le impostazioni mediante il pulsante 'OK' senza effettuare alcuna modifica.

1. Selezionare il parametro 'PrOG' e premere il tasto 'OK': il display visualizza la scritta 'dAY', l'icona '🏠' ed i quadratini corrispondenti al giorno o al gruppo di giorni lampeggianti.
2. Premere i tasti '▲' e '▼' per impostare la combinazione di giorni da programmare.

Di seguito vengono elencate le quattro combinazioni disponibili:

	(Lu)	(Ma)	(Me)	(Gi)	(Ve)	(Sa)	(Do)
I° combinazione di giorni	1	2	3	4	5	6	7
II° combinazione di giorni	1	2	3	4	5	6	7
III° combinazione di giorni	1	2	3	4	5	6	7
IV° combinazione di giorni	1	2	3	4	5	6	7
(Programma Giorno per Giorno)							

Nota: Per ogni combinazione di giorni, il programma che si imposterà sarà uguale per tutti i giorni di ogni singolo gruppo.

3. Premere il tasto 'OK' per confermare l'impostazione effettuata; il display visualizza il programma orario precedentemente impostato per il giorno o gruppo di giorni impostato e le ore 00.00 (cursore lampeggiante sull'intervallo compreso tra le ore 00.00 e le ore 00.30).
4. Impostare la modalità di funzionamento.

Per agevolare l'operazione di programmazione, il cronotermostato esce dalla fabbrica preimpostato con la seguente fascia oraria:

FASCIA ORARIA PREIMPOSTATA

Modalità comfort	Modalità riduzione
6.00 .. 8.00	8.00 .. 11.00
11.00 .. 13.00	13.00 .. 17.00
17.00 .. 23.00	23.00 .. 6.00

In alternativa, se la fascia oraria preimpostata non rappresenta la programmazione desiderata è possibile variarla manualmente procedendo come segue:

5. Ad ogni intervallo orario (ogni trattino corrisponde a mezz'ora) impostare la modalità di regolazione premendo uno dei seguenti tasti:

Modalità di Comfort:	Premere il tasto '☺'.
Spento / Antigelo:	Premere il tasto '☹'.
Modalità di Riduzione:	Premere il tasto 'h'.
Spostamento cursore orario:	Premere il tasto '▲' o '▼'.



Ad ogni pressione del tasto che imposta la modalità di regolazione, il cursore orario si sposta automaticamente sulla mezz'ora successiva.

6. Impostato il programma orario per il giorno o per il gruppo di giorni selezionato, premere il tasto 'OK'.

Il display visualizzerà il programma orario del giorno o dei gruppi di giorni successivi fino a coprire l'intera settimana.

7. Impostato il programma per l'intera settimana, premere il tasto 'OK'. Il cronotermostato memorizza il programma impostato e sul display viene visualizzata la scritta 'MEMO' e si uscirà automaticamente dalla regolazione del programma orario.

ATTENZIONE

- Se si desidera riportare la programmazione oraria all'impostazione di fabbrica, è necessario accedere al parametro utente 'dFL' (impostazione dati di default); in questo caso tutti i parametri utente saranno resettati ai valori impostati in fabbrica.

- Se si esce dalla programmazione oraria senza aver premuto il tasto 'OK', ovvero non si abilita la fase di memorizzazione, NON verrà effettuata la memorizzazione del programma orario e verrà reimpostato il programma precedente.

La memorizzazione avviene solo se viene abilitata la fase di memorizzazione contraddistinta dalla scritta 'MEMO'.

'AFr' IMPOSTAZIONE ANTIGELO

La funzione di Antigelo consente di selezionare una temperatura minima che viene mantenuta quando il cronotermostato è spento, in modo tale da preservare l'ambiente e l'impianto qualora la temperatura ambiente scende al di sotto del valore impostato. Il dispositivo esce dalla fabbrica con l'antigelo impostato a +3°C.

ATTENZIONE: La funzione è attiva solo se il dispositivo è stato impostato in modalità Riscaldamento.

Per regolare la temperatura di Antigelo eseguire le seguenti operazioni:

1. Selezionare il parametro 'AFr' e premere il tasto 'OK'.
2. Il display visualizza la temperatura di Antigelo precedentemente impostata e l'icona '☹' lampeggiante.
3. Premere i tasti '▲' e '▼' per modificare il valore (compreso tra OFF, 0,5°C..25°C); ogni modifica viene memorizzata automaticamente.
4. Per ritornare alla lista dei parametri utente, premere il tasto 'OK'.
5. Per uscire dall'impostazione dei parametri utente e ripristinare il normale funzionamento, premere il tasto '☺' oppure attendere 10 secondi senza premere alcun tasto.

'HYS' IMPOSTAZIONE DIFFERENZIALE

L'impostazione di questo parametro consente di definire l'isteresi, in °C, che viene applicata al cronotermostato per la regolazione della

temperatura ambiente, qualora non sia stato abilitato il parametro utente 'C-dP' (punto di rugiada).

Per regolare il differenziale eseguire le seguenti operazioni:

1. Selezionare il parametro 'HYS' e premere il tasto 'OK'.
2. Il display visualizza la temperatura precedentemente impostata e l'icona '☹' lampeggiante.
3. Premere i tasti '▲' e '▼' per modificare il valore (compreso tra 0.1°C .. 5.0°C); ogni modifica viene memorizzata automaticamente.
4. Per ritornare alla lista dei parametri utente, premere il tasto 'OK'.
5. Per uscire dall'impostazione dei parametri utente e ripristinare il normale funzionamento, premere il tasto '☺' oppure attendere 10 secondi senza premere alcun tasto.

'OPT' IMPOSTAZIONE FUNZIONE DI OTTIMIZZAZIONE

La funzione di ottimizzazione consiste nella possibilità di attivare il riscaldamento o raffreddamento in anticipo rispetto all'orario programmato, in modo da ottenere all'orario programmato la temperatura impostata.

In sostanza il cronotermostato calcola il tempo necessario all'ambiente per raggiungere la temperatura desiderata e, di conseguenza, anticipa l'accensione programmata del tempo necessario per raggiungere lo scopo. L'anticipo viene calcolato in base al gradiente medio delle ultime 24 ore con un massimo di 60 minuti di anticipo.

Per regolare la funzione di ottimizzazione eseguire le seguenti operazioni:

1. Selezionare il parametro 'OPT' e premere il tasto 'OK'.
2. Il display visualizza 'on' oppure 'Off' e l'icona '☹' lampeggiante.
3. Premere i tasti '▲' per attivare (on) o '▼' per disattivare (Off) la funzione; ogni modifica viene memorizzata automaticamente.
4. Per ritornare alla lista dei parametri utente, premere il tasto 'OK'.
5. Per uscire dall'impostazione dei parametri utente e ripristinare il normale funzionamento, premere il tasto '☺' oppure attendere 10 secondi senza premere alcun tasto.

'OFS1' IMPOSTAZIONE OFFSET DEL SENSORE DI TEMPERATURA INTERNO

Tramite questo parametro è possibile correggere la temperatura rilevata dal sensore interno, di ±5°C, in modo da correggere eventuali errori sistematici di lettura dovuti ad un eventuale posizionamento del cronotermostato in zone inadatte a rilevare la temperatura dell'ambiente. Il dispositivo esce dalla fabbrica con l'Offset impostato a 0.0°C.

Per regolare la temperatura di Offset del sensore interno eseguire le seguenti operazioni:

1. Selezionare il parametro 'OFS1' e premere il tasto 'OK'.
2. Il display visualizza la temperatura di Offset precedentemente impostata e l'icona '☹' lampeggiante.
3. Premere i tasti '▲' e '▼' per modificare il valore (compreso tra -5.0°C .. +5.0°C); ogni modifica viene memorizzata automaticamente.
4. Per ritornare alla lista dei parametri utente, premere il tasto 'OK'.
5. Per uscire dall'impostazione dei parametri utente e ripristinare il normale funzionamento, premere il tasto '☺' oppure attendere 10 secondi senza premere alcun tasto.

'OFS2' IMPOSTAZIONE OFFSET DELLA SONDA DI TEMPERATURA REMOTA

Tramite questo parametro è possibile correggere la temperatura rilevata dalla sonda remota, di ±5°C, in modo da correggere eventuali errori sistematici di lettura dovuti ad un eventuale posizionamento della sonda remota in zone inadatte a rilevare la temperatura dell'ambiente. Il dispositivo esce dalla fabbrica con l'Offset impostato a 0.0°C.

Per regolare la temperatura di Offset della sonda remota eseguire le seguenti operazioni:

1. Selezionare il parametro 'OFS2' e premere il tasto 'OK'.
2. Il display visualizza la temperatura di Offset precedentemente impostata e l'icona '☹' lampeggiante.
3. Premere i tasti '▲' e '▼' per modificare il valore (compreso tra -5.0°C .. +5.0°C); ogni modifica viene memorizzata automaticamente.
4. Per ritornare alla lista dei parametri utente, premere il tasto 'OK'.
5. Per uscire dall'impostazione dei parametri utente e ripristinare il normale funzionamento, premere il tasto '☺' oppure attendere 10 secondi senza premere alcun tasto.

'rEG' IMPOSTAZIONE SONDA DI REGOLAZIONE

Con questo parametro si definisce se la sonda da usare per la regolazione della temperatura ambiente è quella interna al cronotermostato oppure quella remota collegata al connettore 'S' di Fig. 6.

Per impostare questo parametro eseguire le seguenti operazioni:

1. Selezionare il parametro 'rEG' e premere il tasto 'OK'.
2. Il display visualizza 'In' oppure 'Out' e l'icona '☹' lampeggiante.
3. Premere i tasti '▲' e '▼' per modificare il valore (In: sensore interno - Out: sonda remota); ogni modifica viene memorizzata automaticamente.
4. Per ritornare alla lista dei parametri utente, premere il tasto 'OK'.
5. Per uscire dall'impostazione dei parametri utente e ripristinare il normale funzionamento, premere il tasto '☺' oppure attendere 10 secondi senza premere alcun tasto.

ATTENZIONE: Se la sonda di regolazione è impostata sulla sonda esterna 'Out', in caso di guasto o assenza della sonda, la regolazione della temperatura verrà automaticamente spostata sulla sonda interna, pur rimanendo il parametro impostato su 'Out'.

'CLE' IMPOSTAZIONE PROGRAMMA PULIZIE

Questo programma è particolarmente utile quando vengono fatte le

pulizie e si aprono le finestre rendendo inutile sia il riscaldamento che il raffreddamento dei locali. In queste condizioni entrambi i relè vengono bloccati in Off per un periodo pari a due ore.

Nota: L'accesso al programma pulizie, NON è consentito quando è attivo il 'programma vacanze'.

Per attivare il programma pulizie selezionare il parametro 'CLE' e premere il tasto 'OK': sul display compare l'icona '☹' lampeggiante e, al posto dell'orologio, viene visualizzato il tempo mancante al ripristino del normale funzionamento.

Si ritorna alla precedente modalità di funzionamento dopo due ore oppure effettuando una nuova pressione del tasto '☺'.

'HOL' IMPOSTAZIONE PROGRAMMA VACANZE

Nel caso in cui si desideri assentarsi per un periodo relativamente lungo è consigliabile attivare il Programma Vacanze che permette di sospendere il modo attivo di funzionamento per il numero di ore (da 1 a 95) oppure di giorni (da 4 a 99) desiderato.

Al termine del conteggio, ore oppure giorni, il cronotermostato si riporterà nel modo di funzionamento precedente l'attivazione del Programma Vacanze. Durante lo spegnimento, se il dispositivo è stato impostato in modalità Riscaldamento, sarà comunque sempre attiva la funzione antigelo e sul display verrà visualizzato il simbolo '☹' e il conto alla rovescia del tempo rimanente al termine del programma.

Nota: L'accesso al programma vacanze, NON è consentito quando è attivo il 'programma pulizia'.

Per attivare il programma vacanze procedere come segue:

1. Selezionare il parametro 'HOL' e premere il tasto 'OK'; il display visualizza il simbolo '☹', l'indicazione 'h 00' e l'icona '☹' lampeggiante.
2. Premere i tasti '▲' e '▼' per regolare il tempo di vacanza; ogni modifica viene memorizzata automaticamente. Fino a 95 ore la programmazione è indicata in ore e il display mostrerà 'h XX'. Superando tale valore si passerà automaticamente alla programmazione del tempo di vacanze in giorni e il display mostrerà 'd XX'. Sarà possibile incrementare o decrementare l'ora o il giorno di una unità alla volta, con valori compresi tra 1 .. 95 ore e 4 .. 99 giorni.

3. Per attivare il programma vacanze per il tempo impostato, premere nuovamente il pulsante 'OK' oppure attendere 10 secondi senza premere alcun tasto; il display visualizza l'icona '☹' lampeggiante e il tempo residuo allo scadere del periodo di vacanza.

Se non è stato impostato il tempo di durata delle vacanze (h:00), si uscirà dalla regolazione e si tornerà al normale funzionamento premendo il tasto 'OK' oppure '☺' oppure attendendo 10 secondi senza premere alcun tasto.

4. Per uscire dalla funzione vacanza e ripristinare il normale funzionamento, premere il tasto '☺'.

'H-C' IMPOSTAZIONE RISCALDAMENTO/RAFFRESCAMENTO

Questa impostazione consente di invertire la logica di funzionamento del relè del termostato a seconda che si stia pilotando un dispositivo di riscaldamento o di raffreddamento.

ATTENZIONE:

- Modificando la logica di funzionamento del relè, i valori dei setpoint verranno automaticamente riportati ai valori di default per la modalità impostata.
- Il cronotermostato esce dalla fabbrica impostato in modalità di riscaldamento.

Per modificare la logica di funzionamento deve essere seguita la seguente procedura:

1. Selezionare il parametro 'H-C' e premere il tasto 'OK'; il display visualizza la modalità di regolazione corrente e l'icona '☹' lampeggiante.

2. Premere i tasti '▲' e '▼' per selezionare la modalità di regolazione desiderata; ogni modifica viene memorizzata automaticamente. 'HEAT': Riscaldamento 'COOL': Raffreddamento

3. Per ritornare alla lista dei parametri utente, premere il tasto 'OK'.
4. Per uscire dall'impostazione dei parametri utente e ripristinare il normale funzionamento, premere il tasto '☺' oppure attendere 10 secondi senza premere alcun tasto.

Durante il normale funzionamento, l'attivazione della modalità di riscaldamento viene segnalata dall'icona '☹' accesa mentre, al contrario l'attivazione della modalità raffreddamento viene segnalata dall'icona '☺' sempre accesa.

'HYH' IMPOSTAZIONE DIFFERENZIALE IGROSTATO

L'impostazione di questo parametro consente di definire l'isteresi, in %RH, che viene applicata al cronotermostato per la regolazione dell'umidità ambiente, qualora non sia stato abilitato il parametro utente 'C-dP' (punto di rugiada).

Per regolare il differenziale eseguire le seguenti operazioni:

1. Selezionare il parametro 'HYH' e premere il tasto 'OK'.
2. Il display visualizza il valore precedentemente impostato e l'icona '☹' lampeggiante.
3. Premere i tasti '▲' e '▼' per modificare il valore (compreso tra 0.5%RH .. 10.0%RH); ogni modifica viene memorizzata automaticamente.
4. Per ritornare alla lista dei parametri utente, premere il tasto 'OK'.
5. Per uscire dall'impostazione dei parametri utente e ripristinare il normale funzionamento, premere il tasto '☺' oppure attendere 10 secondi senza premere alcun tasto.

'OFSH' IMPOSTAZIONE OFFSET DEL SENSORE DI UMIDITÀ INTERNO

Tramite questo parametro è possibile correggere il valore dell'umidità

rilevata dal sensore interno, di $\pm 5\%RH$, in modo da correggere eventuali errori sistematici di lettura dovuti ad un eventuale posizionamento del cronotermostato in zone inadatte a rilevare l'umidità dell'ambiente. Il dispositivo esce dalla fabbrica con l'Offset impostato a 0.0%RH.

Per regolare il valore dell'Offset del sensore interno eseguire le seguenti operazioni:

1. Selezionare il parametro 'OFS1' e premere il tasto 'OK'.
2. Il display visualizza il valore dell'Offset precedentemente impostato e l'icona 'OFF' lampeggiante.
3. Premere i tasti '▲' e '▼' per modificare il valore (compreso tra -5.0%RH .. +5.0%RH); ogni modifica viene memorizzata automaticamente.
4. Per ritornare alla lista dei parametri utente, premere il tasto 'OK'.
5. Per uscire dall'impostazione dei parametri utente e ripristinare il normale funzionamento, premere il tasto '⏻' oppure attendere 10 secondi senza premere alcun tasto.

'dE-H' IMPOSTAZIONE DEUMIDIFICAZIONE / UMIDIFICAZIONE

Questa impostazione consente di invertire la logica di funzionamento del relè dell'igrostatato a seconda che si stia pilotando un dispositivo di deumidificazione o di umidificazione.

ATTENZIONE:

- Modificando la logica di funzionamento del relè, i valori dei setpoint verranno automaticamente riportati ai valori di default per la modalità impostata.
- Il cronotermostato esce dalla fabbrica impostato in modalità di deumidificazione.

Per modificare la logica di funzionamento deve essere seguita la seguente procedura:

1. Selezionare il parametro 'dE-H' e premere il tasto 'OK'; il display visualizza la modalità di regolazione corrente e l'icona 'DE' lampeggiante.
2. Premere i tasti '▲' e '▼' per selezionare la modalità di regolazione desiderata; ogni modifica viene memorizzata automaticamente. 'dEUM': Deumidificazione 'dHUMI': Umidificazione
3. Per ritornare alla lista dei parametri utente, premere il tasto 'OK'.
4. Per uscire dall'impostazione dei parametri utente e ripristinare il normale funzionamento, premere il tasto '⏻' oppure attendere 10 secondi senza premere alcun tasto.

Durante il normale funzionamento, l'attivazione della modalità di deumidificazione o di umidificazione viene segnalata dall'icona 'DE' accesa.

'C-dP' GESTIONE DEL PUNTO DI RUGIADA

Tramite questo parametro è possibile abilitare / configurare il controllo del Punto di Rugiada al fine di evitare la formazione della condensa superficiale.

Per impostare questo parametro procedere come segue:

1. Selezionare il parametro 'C-dP' e premere il tasto 'OK'; il display visualizza l'impostazione corrente e l'icona 'DP' lampeggiante.
2. Premere i tasti '▲' e '▼' per selezionare la modalità di regolazione desiderata; ogni modifica viene memorizzata automaticamente. Le modalità di regolazione sono le seguenti:

OFF: Controllo del punto di rugiada disabilitato.

d-EF: Controllo del punto di rugiada con sonda remota su impianti a pavimento.

d-EC: Controllo del punto di rugiada con sonda remota su soffitto metallico.

d-FP: Controllo del punto di rugiada abilitato su punti fissi; la regolazione può avvenire su sensore interno o sonda remota (da impostare nel parametro 'rEG').

Per ogni modalità di regolazione, che attiva la gestione del punto di rugiada, è possibile modificare l'impostazione di fabbrica proseguendo come segue:

3. Selezionare la modalità di regolazione adatta al tipo di impianto da gestire, premere il tasto 'OK'.
4. Premere i tasti '▲' e '▼' per modificare il valore; ogni modifica viene memorizzata automaticamente.

Nel caso in cui venga selezionato il parametro 'd-FP', premendo il tasto 'OK', si ha la possibilità di modificare, tramite i tasti '▲' e '▼', le due soglie per evitare che la temperatura raggiunga il punto di rugiada:

TF1: seconda soglia inferiore del punto di rugiada (espressa in °C).

TF2: prima soglia inferiore del punto di rugiada (espressa in °C).

Per modificare il valore delle due soglie, selezionare TF1 o TF2 e premere il tasto 'OK' e successivamente tramite i tasti '▲' e '▼' per modificare il valore; ogni modifica viene memorizzata automaticamente.

Modalità di regolazione	Eventuali sottoparametri	Range di regolazione
OFF	-	-
d-EF	SMF	1.0°C .. 10.0°C
d-EC	SMC	1.0°C .. 10.0°C
d-FP	TF1	5.0°C .. 24.8°C (Limite TF1 = TF2-0.2°C)
	TF2	5.2°C .. 25.0°C

5. Per ritornare alla lista dei parametri utente, premere il tasto 'OK' e successivamente il tasto '⏻'.

6. Per uscire dall'impostazione dei parametri utente e ripristinare il normale funzionamento, premere il tasto '⏻' oppure attendere 10 secondi senza premere alcun tasto.

ATTENZIONE

Quando viene visualizzata la modalità di regolazione 'd-EF', 'd-EC' o 'd-FP' verrà visualizzato alternativamente il valore del punto di rugiada (dP) calcolato.

Limitazioni del controllo del punto di rugiada

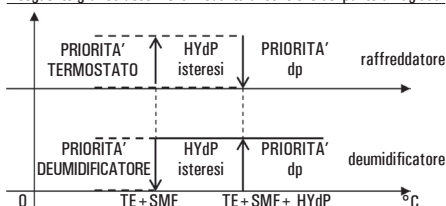
- Se il controllo del punto di rugiada è attivato in 'd-EF' o 'd-EC', il parametro 'rEG' (sonda di regolazione della temperatura ambiente), verrà automaticamente impostato sulla sonda interna. La temperatura del punto di rugiada verrà calcolata in base alla temperatura rilevata dalla sonda interna, mentre la temperatura del soffitto o del pavimento verrà calcolata sulla sonda esterna.
- Se il controllo del punto di rugiada è attivato in 'd-FP' la sonda di regolazione coinciderà con la sonda interna, mentre la sonda esterna consentirà solo la visualizzazione della temperatura rilevata.
- La temperatura del punto di rugiada verrà calcolata sempre in base alla temperatura rilevata dalla sonda interna. Accedendo al parametro 'rEG' sul display verrà mostrata l'indicazione 'indP' con l'icona 'SET%RH' lampeggiante. Se si vuole modificare la sonda di regolazione si devono variare le impostazioni del controllo del punto di rugiada.
- Il controllo del punto di rugiada è attivo solo se l'apparecchio è impostato su raffreddamento e deumidificazione. In caso contrario non sarà consentito l'accesso al parametro 'C-dP' e verrà visualizzato, al tentativo di accesso, 'nOdP'.
- Il controllo del punto di rugiada viene effettuato a intervalli regolari, in base a quanto impostato nel parametro 'cndP', con cadenza da 3 minuti fino ad un massimo di 27 minuti.
- Se il controllo del punto di rugiada è attivato, alla ripartenza da uno stato di OFF, pulizie o vacanze, oppure al cambio del parametro 'd-EF', 'd-EC' o 'd-FP' l'apparecchio ripartirà per 1 minuto con il relè in posizione NC. al fine di evitare attivazioni repentine. Dopo verrà attivata la normale regolazione.

Per maggiori dettagli sui parametri interessati al controllo del punto di rugiada, vedere i paragrafi successivi.

d-EF' Controllo del punto di rugiada con sonda esterna su impianti a pavimento

Se la funzione di controllo del punto di rugiada è attivata, parametro 'C-dP' impostato su 'd-EF', il cronotermostato controlla i dispositivi di raffreddamento e deumidificazione in base al confronto tra il valore della temperatura del punto di rugiada e il valore letto dalla sonda esterna, applicando le impostazioni della modalità di regolazione d-EF.

Il seguente grafico descrive la modalità di controllo del punto di rugiada.



Dove:

dP: punto di rugiada (vedere tabella 1).

TE: Temperatura esterna rilevata

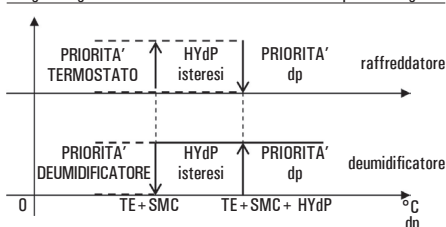
SMF: incremento del punto di rugiada impostato nel sottoparametro 'd-EF'.

HYdP: isteresi del punto di rugiada pari a 0,5°C (non modificabile).

'd-EC' Controllo del punto di rugiada con sonda esterna su impianti a soffitto metallico

Se la funzione di controllo del punto di rugiada è attivata, parametro 'C-dP' impostato su 'd-EC', il cronotermostato controlla i dispositivi di raffreddamento e deumidificazione in base al confronto tra il valore della temperatura del punto di rugiada e il valore letto dalla sonda esterna, applicando le impostazioni della modalità di regolazione d-EC.

Il seguente grafico descrive la modalità di controllo del punto di rugiada.



Dove:

dP: punto di rugiada (vedere tabella 1).

TE: Temperatura esterna rilevata

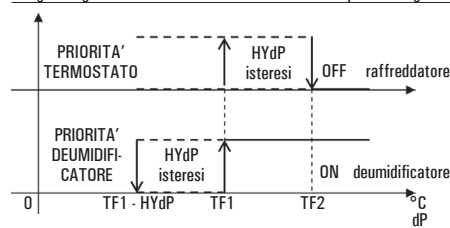
SMC: incremento del punto di rugiada impostato nel sottoparametro 'd-EC'.

HYdP: isteresi del punto di rugiada pari a 0,5°C (non modificabile).

'd-FP' Controllo del punto di rugiada su punti fissi

Se la funzione di controllo del punto di rugiada, 'C-dP', è attivata su 'd-FP', il cronotermostato controlla i dispositivi di raffreddamento e deumidificazione in base al confronto tra il valore della temperatura del punto di rugiada calcolato, e i valori di temperatura relativi ai punti di rugiada impostati nei sottoparametri 'TF1', e 'TF2'.

Il seguente grafico descrive la modalità di controllo del punto di rugiada.



Dove:

dP: punto di rugiada (vedere tabella 1).

TF1: seconda soglia inferiore del punto di rugiada (espressa in °C).

TF2: prima soglia inferiore del punto di rugiada (espressa in °C).

HYdP: isteresi del punto di rugiada pari a 0,5°C (non modificabile).

Individuata la temperatura del punto di rugiada (tabella 1) che si vuole rispettare, si andranno ad impostare le soglie 'TF1' e 'TF2' al fine di ottenere una regolazione del sistema tale da evitare la formazione di condensa.

Esempio:

$dP > TF1$ = entra in funzione il sistema di deumidificazione, mantenendo attivo il sistema di raffreddamento se eventualmente già attivato.

Successivamente se si verifica la seguente situazione:

$dP > TF2$ = il sistema di deumidificazione resta attivo, ma viene disattivato il sistema di raffreddamento.

Questo controllo permette, una volta che il valore di 'TF2' viene impostato inferiormente alla temperatura minima della superficie raffreddante, di evitare la formazione della condensa sulla superficie per qualsiasi valore di temperatura ed umidità relativa dell'aria.

ATTENZIONE

- Il massimo valore di 'TF1' sarà autolimitato al valore di 'TF2' meno 0,2°C.

- Il valore di 'TF2' dovrà sempre essere impostato con un valore inferiore alla temperatura minima raggiunta dalla superficie raffreddante da controllare o comunque della superficie più fredda presente in ambiente.

- La differenza tra il valore di 'TF2' e la temperatura minima della superficie più fredda in ambiente andrà valutata, da personale qualificato, a seconda della tipologia di impianto, della inerzia termica e delle varie condizioni ambientali. In genere viene consigliato minimo 1°C per gli impianti a pavimento e 3°C per il soffitto metallico.

'CndP' Cadenza di attivazione del controllo del punto di rugiada

Mediante questo parametro è possibile impostare il tempo minimo, espresso in minuti, che deve trascorrere tra due possibili azioni consecutive dei relè di uscita, a seguito dell'intervento della funzione 'c-dP'.

Il tempo di intervento è incrementabile a passi di 3 minuti; il tempo di intervento verrà reinizializzato ad ogni variazione della modalità di regolazione del punto di rugiada ('d-EF', 'd-EC' o 'd-FP').

'CntP' CONTATORE ATTIVAZIONE RELÈ DEL TERMOSTATO

Tramite questo parametro è possibile visualizzare il contatore delle ore di attivazione del relè del termostato relative al giorno corrente. Allo scadere della mezzanotte del giorno corrente il contatore viene automaticamente azzerato.

Procedere come segue:

1. Selezionare il parametro 'CntP' e premere il tasto 'OK'; il dispositivo visualizza le ore di attivazione del relè del termostato alternativamente alla scritta 'CntP' + l'icona 'DP'.
2. Per ritornare alla lista dei parametri utente, premere il tasto 'OK'.
3. Per uscire dall'impostazione dei parametri utente e ripristinare il normale funzionamento, premere il tasto '⏻' oppure attendere 10 secondi senza premere alcun tasto.

'dFlt' IMPOSTAZIONE DATI DI DEFAULT

Tramite questo parametro è possibile effettuare il reset dei parametri utente in modo da portare tutti i parametri ai valori di default impostati in fabbrica.

Procedere come segue:

1. Selezionare il parametro 'dFlt' e premere il tasto 'OK'; il dispositivo imposta automaticamente i dati di default ed il display visualizza la scritta 'dFlt' e l'icona 'DP' lampeggiante.
2. Per ritornare alla lista dei parametri utente, premere il tasto 'OK'.
3. Per uscire dall'impostazione dei parametri utente e ripristinare il normale funzionamento, premere il tasto '⏻' oppure attendere 10 secondi senza premere alcun tasto.

ATTENZIONE!

L'impostazione dei Dati di Default azzererà tutte le impostazioni fatte dall'Utente, quali ad esempio Programma Orario, Estate/Inverno, Set-Point e tutti gli altri dati programmabili.

SPEGNIMENTO - FUNZIONE ANTIGELO

Per disattivare il cronotermostato premere il tasto '⏻'.

Il display mostrerà la scritta 'OFF'.

Se il cronotermostato è stato impostato in modalità di riscaldamento sarà attiva la funzione antigelo e sul display comparirà il simbolo 'AG'; in tal caso la temperatura ambiente sarà regolata secondo il valore impostato per la temperatura di antigelo (vedi paragrafo 'IMPOSTAZIONE PARAMETRI UTENTE').

FUNZIONAMENTO AUTOMATICO / MANUALE 24h / MANUALE PERMANENTE

Con il tasto 'M', il cronotermostato può essere forzato a regolare la temperatura ambiente e l'umidità indipendentemente dalla programmazione oraria effettuata, secondo la temperatura e l'umidità di comfort impostata.

Premendo ripetutamente il tasto 'M', si passa in modo alternato da Automatico a Manuale 24 ore, da Manuale 24 ore a Manuale Permanente, e da Manuale Permanente si ritorna in Automatico.

Durante il funzionamento in manuale il display non visualizza il programma orario, ma soltanto la temperatura ambiente, lo stato dei relè (eventuale accensione simboli '☀' o '☁'), il simbolo 'M' (manuale 24h) oppure 'M' (manuale permanente) ed il simbolo '☀'. Premendo una prima volta il tasto 'M' si attiva la modalità Manuale 24 ore ed il cronotermostato resta in manuale fino alle ore 23:59, dopodiché ritorna nel modo Automatico.

Nota: Se è attivo lo stato di Manuale 24h e viene attivato il programma Vacanze, allo scadere della funzione Vacanze, se sono state superate le ore 23:59, il cronotermostato ritornerà al funzionamento Automatico seguendo il programma orario impostato.

Premendo ancora una volta il tasto 'M' si forza il funzionamento in modalità Manuale Permanente il cronotermostato resta in manuale fintanto che non si preme nuovamente il tasto 'M'.

VISUALIZZAZIONE ORA / TEMPERATURA / UMIDITÀ

Premendo ciclicamente il pulsante 'M' si possono visualizzare sul display l'ora corrente con l'icona relativa alla sonda di regolazione della temperatura (interna '☀' o esterna '☁'), la temperatura ambiente rilevata dal sensore interno, contraddistinta dall'icona '☀', la temperatura ambiente rilevata dalla sonda remota (se collegata) contraddistinta dall'icona '☁', l'umidità ambiente rilevata dal sensore interno, contraddistinta dall'icona '☀'.

Le temperature e l'umidità rilevate vengono visualizzate corrette del valore di Offset impostato.

Nota: Nel caso in cui il parametro 'rEG' sia stato impostato su 'In', ma viene rilevato un'errore sul sensore interno, il display visualizzerà la scritta 'SEnS E xx'. In questa situazione la regolazione verrà automaticamente interrotta ed entrambi i relè verranno posti in posizione Normalmente Aperta.

Nel caso in cui il parametro 'rEG' sia stato impostato su 'Out' ma la sonda remota non è stata collegata o è danneggiata il display visualizzerà rispettivamente la scritta 'SEnS OPEN' oppure 'SEnS SHrt' con l'icona '☀' accesa.

ATTENZIONE:

- Il cronotermostato, al fine di ottimizzare la durata delle batterie, rileva la temperatura ambiente ogni 3 minuti e, di conseguenza, decide l'attivazione o disattivazione dei relè.
- Per effettuare un refresh istantaneo premere brevemente il pulsante 'OK'.

RETROILLUMINAZIONE

L'accensione della retroilluminazione del display si verifica in seguito alla pressione di un qualsiasi tasto.

Lo spegnimento è automatico dopo 20 secondi dall'ultima pressione del tasto.

INSERIMENTO / SOSTITUZIONE BATTERIE

Il display mostra costantemente lo stato di carica delle batterie tramite il simbolo '☀'.

La carica delle batterie è massima se all'interno del simbolo tutti e tre gli indicatori di livello sono accesi.

Al contrario le batterie sono scariche e devono essere sostituite se lampeggia il simbolo '☀' (completamente vuoto). In questo caso entrambi i relè vengono posti in posizione di sicurezza (N.C.) ed il display visualizza alternativamente l'ora (o la temperatura o l'umidità) e la scritta 'BATT'; contemporaneamente verrà mostrata l'icona 'TEST' lampeggiante. Se le batterie non vengono sostituite a breve, anche i simboli '☀' o '☁' lampeggeranno ad indicare che il dispositivo è bloccato.

Per la sostituzione procedere come segue:

1. Aprire lo sportellino che dà accesso al vano pile (Fig. 1).
2. Estrarre le pile eventualmente facendo leva con un utensile.
3. Inserire le nuove pile che devono essere alcaline da 1.5V tipo AA.
4. Controllare l'esattezza dell'orario ed eventualmente reimpostarlo.

COLLEGAMENTO AD INTERFACCIA TELEFONICA

Il cronotermostato offre la possibilità di poter collegare al connettore '3' di Fig. 6 un'interfaccia telefonica con funzionamento continuo (relè a tenuta).

L'utilizzo di una idonea interfaccia telefonica non necessita di alcuna impostazione sul cronotermostato; per l'utilizzo dell'interfaccia telefonica si rimanda al relativo manuale istruzioni.

Tramite l'interfaccia telefonica è possibile Spegnere il cronotermostato oppure Attivarlo in modalità Manuale Permanente.

A seconda dei comandi ricevuti dall'interfaccia telefonica il cronotermostato agirà in base alla seguente logica di funzionamento:

1. Contatto chiuso dell'interfaccia telefonica:

Il cronotermostato forza il funzionamento in modalità 'Manuale Permanente': sul display vengono visualizzati i simboli 'M' e '☀'.

2. Contatto aperto dell'interfaccia telefonica, dopo (e solo dopo) una precedente chiusura, se non sono intervenuti comandi da tastiera (Manuale/Off):

Il cronotermostato viene spento e sul display compare la scritta 'OFF' e viene visualizzato il simbolo '☀'. Qualora fosse attiva la

funzione di 'Antigelo' sul display viene visualizzato il simbolo '☀'.

ATTENZIONE: I comandi da tastiera sono sempre prioritari rispetto ai comandi ricevuti dall'interfaccia telefonica.

Se sul cronotermostato viene premuto il pulsante 'M' o 'M', il dispositivo modificherà il proprio stato e l'icona '☀' lampeggerà ad indicare che il comando da interfaccia è stato forzato da un comando da tastiera.

L'icona '☀' smetterà di lampeggiare se l'interfaccia telefonica invierà al cronotermostato il medesimo comando effettuato da tastiera oppure se l'interfaccia telefonica verrà resettata.

In tale condizione lo stato imposto da tastiera non verrà variato, e il cronotermostato si predisporrà a ricevere un eventuale nuovo comando.

ATTENZIONE

Se si invia da interfaccia telefonica un comando di spegnimento al cronotermostato (contatto aperto dell'interfaccia telefonica), è opportuno verificare che tale comando sia stato eseguito dal cronotermostato, eseguendo la seguente procedura di riallineamento:

1. Verificare tramite le funzioni dell'interfaccia telefonica che il contatto sia aperto eventualmente inviando un comando di spegnimento.
2. Inviare all'interfaccia telefonica un comando di chiusura del contatto (il cronotermostato si accende).
3. Verificare tramite le funzioni dell'interfaccia telefonica che il contatto sia chiuso.
4. Inviare all'interfaccia telefonica un comando di apertura del contatto (il cronotermostato si spegne).

Durante tale sequenza non dovranno intervenire comandi da tastiera in quanto sono prioritari rispetto ai comandi da interfaccia.

CARATTERISTICHE TECNICHE

Alimentazione: 2 x 1,5V, pile alcaline (Tipo AA)

Durata Batterie: > 1 anno

Spegnimento retroilluminazione: 20 secondi da ultima pressione

Sezione termostato

Campo regolazione: comfort: 5°C .. 40°C

ridotta: 5°C .. 40°C

Differenziale asimmetrico: 0,1°C .. 5°C (Default 0,2°C)

Portata contatti relè termostato: 5(1)A @ 250V ~ SPDT

Sezione igrostatato

Campo regolazione: comfort: 10%RH .. 95%RH

ridotta: 10%RH .. 95%RH

Differenziale: 0,5%RH .. 10,0%RH (Default 2,0%RH)

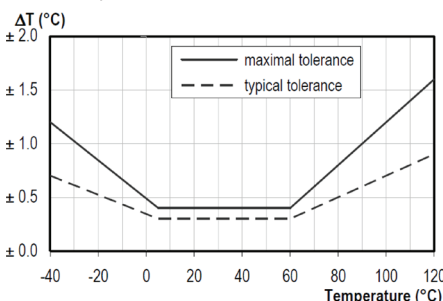
Portata contatti relè igrostatato: 5(1)A @ 250V ~ SPDT

Tipo di sensore: Interno (temperatura / umidità)

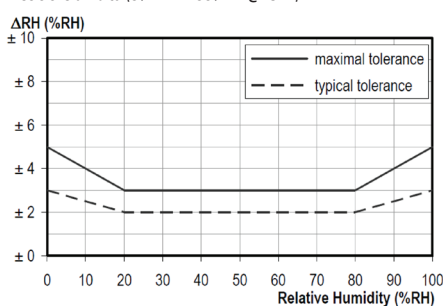
Saturazione lettura umidità: Temp. sonda < 10,0%RH (---).

Temp. sonda > 90,0%RH (E E E).

Precisione temperatura (-40°C .. 120°C):



Precisione umidità (0%RH .. 100%RH @25°C):



Risoluzione: 0.1°C. (-9.9°C .. 50°C)

0.1%RH (10%RH .. 90%RH)

Temp.: ± 5.0°C. (Default 0.0°C)

Umidità: ± 5.0% RH. (Default 0.0°C)

Offset sonda remota: NTC 10K Ohm ±1% @ 25°C (opzionale)

Offset sonda remota: ± 5.0°C. (Default 0.0°C)

Antigelo: OFF / 0.5°C .. 25.0°C (Default 3.0°C)

Punto di rugiada: OFF / d-EF / d-EC / d-FP (Default d-FP)

Ingresso Interfaccia Ext: Segnale continuo di tipo On/Off.

Grado di protezione: IP 30

Classe di isolamento: II (□)

Numero di cicli manuali: 1.000

Numero di cicli automatici: 100.000

Tipo di azione: 1CU
Indice di tracking: PTI 175
Situazione di polluzione: 2 (normale)
Categoria di sovratensione: II
Temperatura di funzionamento: 0°C .. +40°C
Temperatura di stoccaggio: -10°C .. +50°C
Limiti di umidità: 20% .. 80% RH non condensante
Contenitore: Materiale: ABS+PC V0 autoestinguente
Bianco segnale (RAL 9003)
Grigio chiaro (RAL 7035)

Colore:

Peso:

~ 156 gr.

CLASSIFICAZIONE SECONDO REGOLAMENTO 2013.811.CE

Classe: I
Contributo all'efficienza energetica: 1%

RIFERIMENTI NORMATIVI

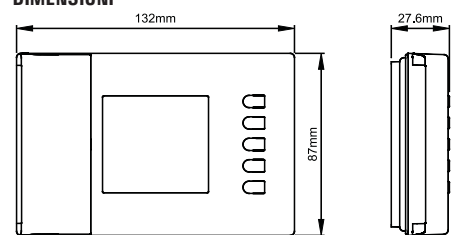
Il prodotto è conforme alle seguenti norme (EMC 2014/30/UE e LVD 2014/35/UE):

EN-60730-1 (2011)

EN-60730-2-7 (2010)

EN-60730-2-9 (2010)

DIMENSIONI



GARANZIA

Nell'ottica di un continuo sviluppo dei propri prodotti, il costruttore si riserva il diritto di apportare modifiche a dati tecnici e prestazioni senza preavviso. Il consumatore è garantito contro i difetti di conformità del prodotto secondo la Direttiva Europea 1999/44/CE nonché il documento sulla politica di garanzia del costruttore. Su richiesta è disponibile presso il venditore il testo completo della garanzia.

ISTRUZIONI RAPIDE PER L'IMPOSTAZIONE DEL PROGRAMMA ORARIO

- Premere il tasto 'P'.
- Il display visualizza 'PrOG' con l'icona '☀' accesa.
- Premere il tasto 'OK'; il display visualizza la scritta 'dAY', l'icona '☀' ed i quadratini corrispondenti ai giorni lampeggianti.
- Premere i tasti '▲' e '▼' per scegliere una delle quattro combinazioni di giorni preimpostate.
- Premere il tasto 'OK' per confermare la scelta effettuata.
- Il display visualizza le ore 00:00 con il relativo trattino, in alto a sinistra, lampeggiante.
- Premere uno dei seguenti tasti a seconda della modalità di regolazione della temperatura che si vuole impostare:
Modalità di Comfort: Premere il tasto '☀'.
Spento / antigelo: Premere il tasto '☁'.
Modalità di Riduzione: Premere il tasto 'M'.
- **Spostamento cursore orario:** Premere il tasto '▲' e '▼'.

Ad ogni pressione del tasto che imposta la modalità di regolazione, il cursore orario si sposta automaticamente sulla mezz'ora successiva.

• Impostato il programma orario per il giorno o per il gruppo di giorni selezionato, premere il tasto 'OK'.

Il display visualizzerà il programma orario del giorno o dei gruppi di giorni successivi fino a coprire l'intera settimana.

• Impostato il programma per l'intera settimana, premere il tasto 'OK'. Il cronotermostato memorizza il programma impostato e sul display viene visualizzata la scritta 'MEMO' e si uscirà automaticamente dalla regolazione del programma orario.

DESCRIZIONE DEI COMANDI

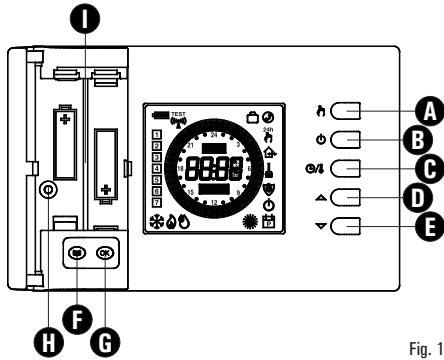


Fig. 1

LEGGENDA

A Tasto dalla doppia funzione:

- Nel normale funzionamento attiva la funzione Manuale 24 ore / Manuale Permanente / Automatico.
- In 'Impostazione Programma orario', imposta la regolazione della temperatura in modalità di Riduzione.

B Tasto dalla doppia funzione:

- Nel normale funzionamento accende o spegne il cronotermostato.
- In 'Impostazione Programma orario', imposta la regolazione della temperatura in modalità Spento/Antigelo.

C Tasto dalla tripla funzione:

- Nel normale funzionamento visualizza l'ora oppure la temperatura.
- In 'Impostazione Programma orario', imposta la regolazione della temperatura in modalità Comfort.
- In 'Impostazione temperature di Set-Point', visualizza la temperatura di Comfort oppure di Riduzione.

D Modifica le temperature di setpoint e i parametri di configurazione (incrementando il valore).

E Modifica le temperature di setpoint e i parametri di configurazione (decrementando il valore).

F Accede alla lista dei parametri utente.

G Tasto dalla doppia funzione:

- Nel normale funzionamento aggiorna i dati rilevati dal cronotermostato.
- In 'Impostazione parametri utente', accede alla modifica del parametro selezionato e successivamente conferma il valore modificato.

H Sede viti per il fissaggio del corpo del cronotermostato alla piastra a muro.

I Vano Portabatterie.

INDICAZIONI DISPLAY

Di seguito viene indicato il significato dei simboli che possono apparire a display:

	Indicazione dello stato di carica delle batterie.
	Lampeggiante: Batterie scariche; sostituire le batterie.
	Regolazione della temperatura in modalità di Comfort.
	Regolazione della temperatura in modalità di Riduzione.
	Regolazione della temperatura in modalità Spento/Antigelo.
	cronotermostato spento: funzione antigelo inserita, il display visualizza la scritta OFF.
	Attivazione in modalità riscaldamento.
	Attivazione in modalità raffrescamento.
	Attivazione in modalità deumidificazione oppure umidificazione.
	Regolazione della temperatura in modalità di Comfort per 24 ore
	Regolazione della temperatura in modalità di Comfort permanente
	Fissa: Indica l'accesso ai parametri utente Lampeggiante: Indica la possibilità di modificare il parametro utente selezionato
	Lampeggiante: Programma pulizie attivato (il display visualizza il tempo rimanente)
	Lampeggiante: Programma vacanze attivato (il display visualizza il tempo rimanente)
	Fissa: Indica un'azione da parte dell'interfaccia telefonica. Lampeggiante: Indica che il comando da interfaccia telefonica è stato forzato da un comando da tastiera sul cronotermostato.

	Fissa: La temperatura visualizzata è quella rilevata dal sensore interno, ma la regolazione della temperatura avviene mediante la sonda remota. Lampeggiante: La visualizzazione e la regolazione della temperatura ambiente avviene mediante l'utilizzo del sensore interno.
	Fissa: La temperatura visualizzata è quella rilevata dalla sonda remota, ma la regolazione della temperatura avviene mediante il sensore interno. Lampeggiante: La visualizzazione e la regolazione della temperatura ambiente avviene mediante l'utilizzo della sonda remota.

INSTALLAZIONE

ATTENZIONE

- Per una corretta regolazione della temperatura ambiente si consiglia di installare il cronotermostato a circa 1,5 m dal pavimento e lontano da fonti di calore, correnti d'aria o da pareti particolarmente fredde (ponti termici).
- E' obbligatorio, al fine di garantire la sicurezza elettrica, fissare il corpo del cronotermostato alla piastra a muro tramite le due viti (in dotazione) che trovano sede all'interno del vano portabatterie.
- Qualora il carico pilotato dal relè del cronotermostato funzioni a tensione di rete, è necessario che il collegamento avvenga tramite un interruttore onnipolare conforme alle norme vigenti e con distanza di apertura dei contatti di almeno 3 mm in ciascun polo.
- L'installazione ed il collegamento elettrico del termostato devono essere eseguiti da personale qualificato ed in conformità alle leggi vigenti.
- Prima di effettuare qualsiasi collegamento accertarsi che la rete elettrica sia scollegata.

L'installazione del dispositivo è prevista per il montaggio in scatole di derivazione da incasso (o da parete) standard da due o tre moduli oppure direttamente sulla parete utilizzando i tasselli in dotazione.

Per installare il dispositivo eseguire le seguenti operazioni:

- 1 Sganciare la piastra a muro innestata sotto la base del cronotermostato come indicato in Fig. 2.

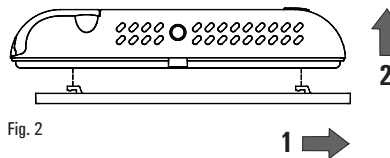


Fig. 2

- 2 Fissare la piastra direttamente sulla parete o su scatole di derivazione da 2 o 3 moduli tramite le due sedi per viti con interasse 60 mm oppure 85mm facendo attenzione a fare passare i cavi nella feritoia come indicato in Fig. 3.

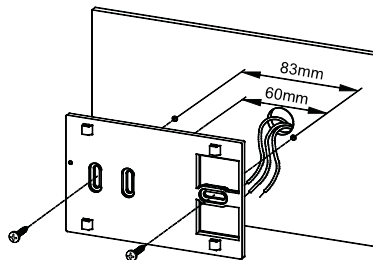


Fig. 3

- 3 Eseguire i collegamenti elettrici facendo passare i fili tramite l'apertura rettangolare della piastra a muro (Fig. 3), seguendo lo schema di collegamento di Fig. 4 o Fig. 5.

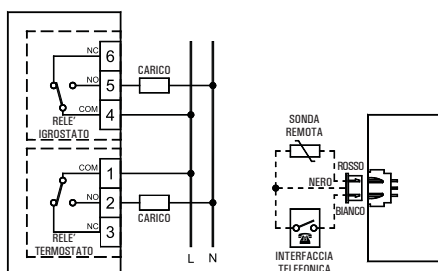


Fig. 4

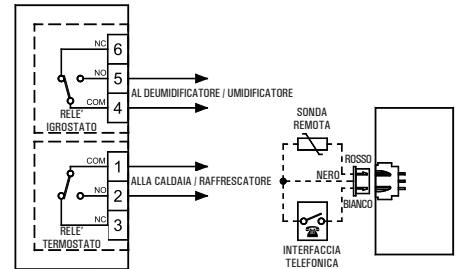


Fig. 5

Collegare l'eventuale sonda remota o interfaccia telefonica al connettore 'C' indicato in Fig. 6. Il carico della sezione termostato va collegato alla morsetteria 'A' indicato in Fig. 6, mentre il carico della sezione igrostatato va collegato alla morsetteria 'B' indicato in Fig. 6.

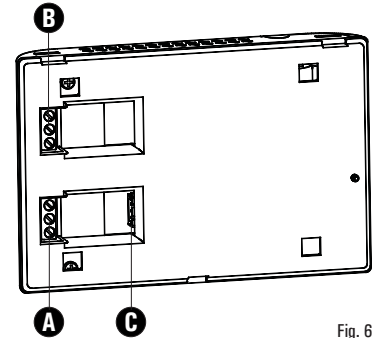


Fig. 6

- 4 Avvicinare il cronotermostato alla piastra a muro facendo dapprima coincidere i dentini della base con gli appositi fori della piastra e successivamente esercitare sul dispositivo una pressione verso il lato sinistro fino a far scattare i dentini plastici della piastra.

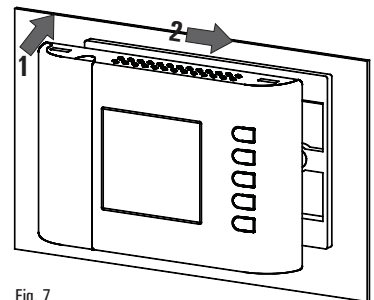


Fig. 7

- 5 Fissare il corpo del cronotermostato alla piastra a muro tramite la vite in dotazione che trova sede all'interno del vano portabatterie (Fig. 8).

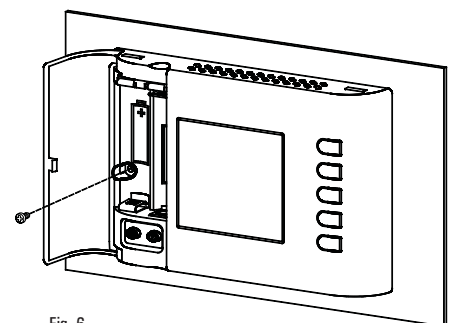


Fig. 6

- 6 Inserire le batterie nel vano batterie (I di Fig. 1); vedi paragrafo 'INSERIMENTO/SOSTITUZIONE BATTERIE'.