



SCHEDA TECNICA ADATTATORE CON COLLARINO PER TUBO SEMIRIGIDO TONDO SU LATO CORTO mod. **VMAD40X10X10(75/90)C**



Descrizione e caratteristiche tecniche

Descrizione: **adattatore per raccordo fra la tubazione semirigida tonda mod.VMLA18• e il bocchettame degli impianti di VMC; dimens. nom. 400x100x100 mm con attacco laterale sul lato corto.**

Materiali di costruzione: - lamiera di acciaio zincato spessore 1 mm,
- collarino in PP (polipropilene) "GREY" Ø75 oppure Ø90,

Luoghi di installazione: a parete; a soffitto; a controsoffitto; a pavimento (profondità min. 103 mm).

Assemblaggio adattatore: l'adattatore è formato da due pezzi (cofani) piegati opportunamente, in modo da combaciare; essi sono avvitati fra loro in fabbrica, previa interposizione di guarnizione di tenuta in gomma.

Accessorio incluso: - kit con nr. 1 staffa e relativi bulloni, per fissaggio su pareti (cartongesso) o a soffitto;

Accessori (*optional*): - kit rete + filtro in poliestere di classe G4 (mod. **VMRF400X100C**);
- kit isolamento pareti esterne adattatori (mod. **VMKISOP400X100**);
- prolunga con profondità utile P=30 mm zincata (mod. **VMPP400X100**);
- striscia isolante per prolunghe per adattatori (mod. **VMSIPRO**);
- filtro in poliestere di classe G4 in confezione di 10 pz (mod. **VMFV100400X100**);
- kit di fissaggio del bocchettame con magneti (mod. **VMMAGNETI**).

Codice AIRPLAST	Tipologia di articolo	B (mm)	H (mm)	Profond. (mm)	Posiz. collari di attacco	N. collari di attacco	Tipo e modello di collare	Portata plenum (m³/h) **
VMAD40X10X1075C	Adattatore per VMC	400	100	101	Laterale (Corto)*	1	tondo GREY Ø75	34
VMAD40X10X1090C	Adattatore per VMC	400	100	101	Laterale (Corto)*	1	tondo GREY Ø90	48

* Gli attacchi su questi adattatori VMAD40X10__C (per griglie/bocchette 400x100 mm) sono realizzati sul lato corto di ciascun plenum, per cui essi **non** sono reversibili.

** Viene indicata la portata dell'adattatore per una velocità nelle tubazioni semirigide tonde di collegamento pari a 3 m/s.

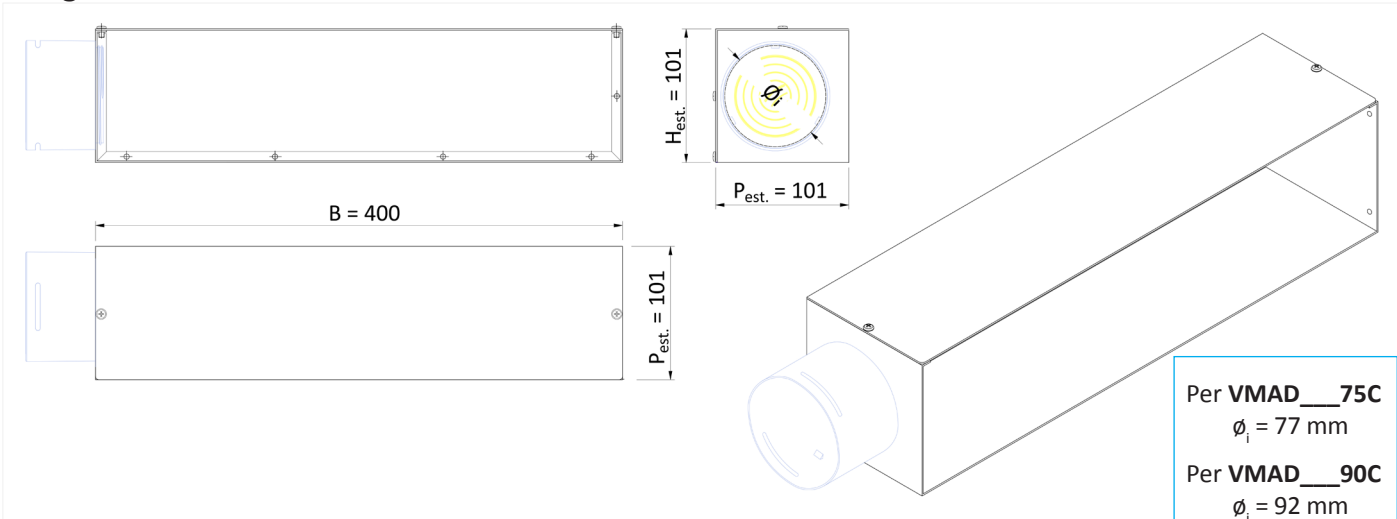
NOTE

Gli adattatori della serie VMAD [per tubo tondo] sono usati esclusivamente con i tubi semirigidi tondi antibatterici mod. VML-18•••, quindi per gli impianti di VMC (Ventilazione Meccanica Controllata).

Per i collarini GREY Ø75 e GREY Ø90 vedi anche le relative Schede tecniche.

Per i tubi e per gli accessori/riduzioni per collarini, nei diametri Ø75 e Ø90, vedi anche le relative Schede tecniche.

Disegno dimensionale (misure in mm) e assonometria di un adattatore mod. VMAD30X10X10(75/90)C

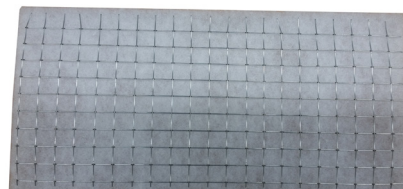


A corredo vi è una staffa ad L in acciaio zincato di spess. 1 mm, dotata di 2 fori lunghi 80 mm \varnothing 7 mm per potere regolare la profondità dell'adattatore, rispetto alla parete di fissaggio, da un minimo di 103 mm ad un massimo di 183 mm. Vi sono n. 2 bulloni M6x12 per fissare la staffa sull'adattatore. La staffa è dotata di fori \varnothing 7 mm su lato parete. Non sono fornite le viti e i tasselli di fissaggio della staffa su parete.

• Kit rete + filtro G4 mod. VMRF400X100C

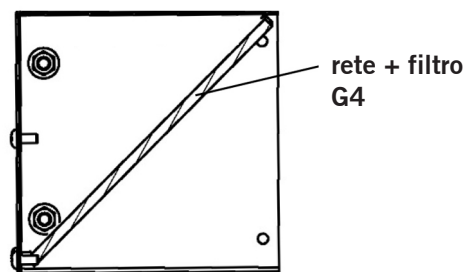
La presenza in estrazione del filtro Classe G4 nelle griglie/diffusori di un impianto VMC è consigliata per una migliore longevità e pulizia dell'impianto. Evita, infatti, che polveri, grassi di cottura, ecc... entrino nei condotti.

Il kit rete + filtro G4 è facilmente rimovibile per la sostituzione o per la pulizia periodica.

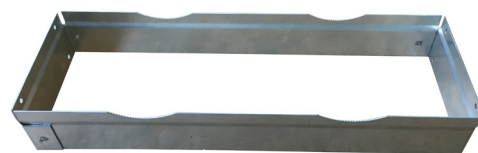
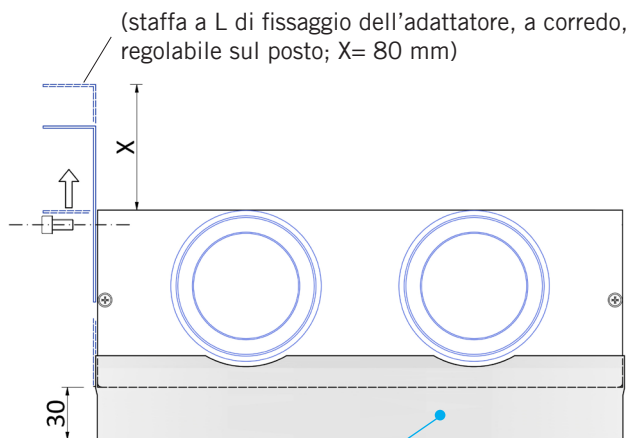


Codice AIRPLAST	Misure del kit rete + filtro G4 (mm)
VMRF140X140	140X185
VMRF200X100	200X130
VMRF300X100	300X130
VMRF400X100	400X130

Codice AIRPLAST	Misure del kit rete + filtro G4 (mm)
VMRF200X100C	200x130 [attacco su l. corto]
VMRF300X100C	300x130 [attacco su l. corto]
VMRF400X100C	400x130 [attacco su l. corto]



• Prolunga con profondità di 30 mm, per adattatore in lamiera zincata, mod. VMPP•00X100



Esempio di prolunga posata su un adattatore

Esempio di prolunga per aumento 30 mm. La prolunga può essere usata anche nelle applicazioni per gli impianti a pavimento.