



## SCHEMA TECNICA BOCCHETTA DI MANDATA/RIPRESA IN PVC mod. **EASY COMBY 500x150mm** COMBIB01500X150

### Descrizione e caratteristiche tecniche

**Descrizione:** Easy Combi è una bocchetta con mandata e ripresa integrate in un unico gruppo. E' dotata di una separazione ermetica tra lato di mandata e lato di ripresa per evitare corto-circuiti d'aria. Risulta esteticamente come un'unica bocchetta.

**Materiale di costruzione:** PVC anticondensa.

**Colore:** bianco RAL 9010.

**Passo delle alette:** 20 mm.

**Grado di estinguenza:** classe V0.

**Temperatura di esercizio:** -30°C ... +60°C.

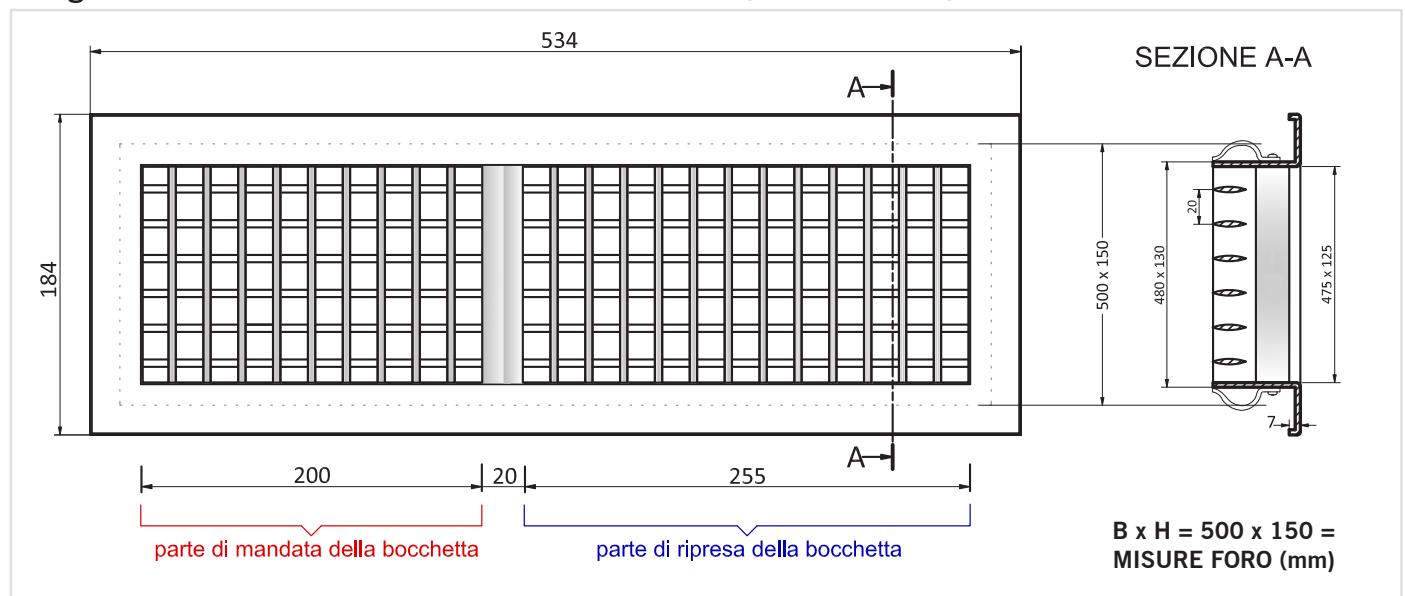
**Metodi di fissaggio:** clips.

**Accessori:**  
- serranda di taratura mod. COMBIS01500x150,  
- plenum in PVC mod. COMBIPLE500x150.

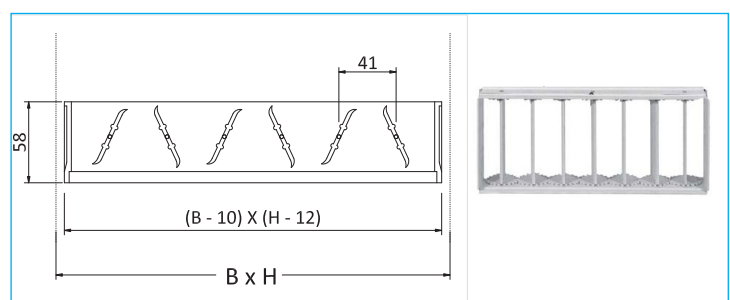


bocchetta cod. COMBIB0500X150B  
+ plenum cod. COMBIPLE500X150

### Disegno dimensionale della bocchetta EASY COMBI (misure in mm)



### SERRANDA DI TARATURA MANUALE A CONTRASTO COMBIS01500X150



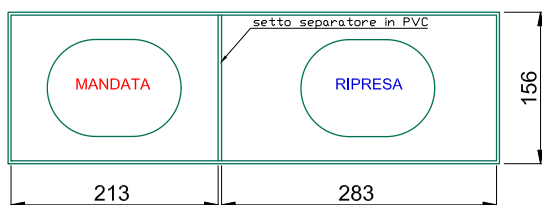
## Plenum mod. COMBIPLE500x150.

Plenum, in PVC anticondensa con paratia, completo di due collari ovali di diametro equivalente  $\varnothing_{eq. 145}$  mm (su richiesta, è possibile avere due collari di diametro  $\varnothing_{eq. 125}$  mm anzichè  $\varnothing_{eq. 145}$ ).

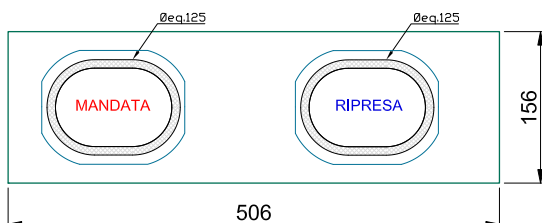


Disegno del plenum COMBIPLE 500x150 mm con attacchi su ordinazione  $\varnothing_{eq.125}$  mm.

vista frontale



vista posteriore

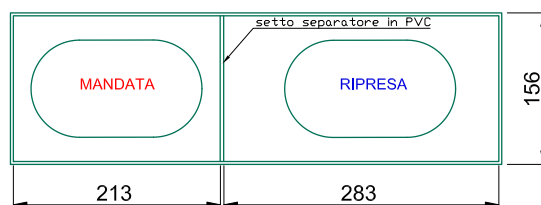


vista dall'alto

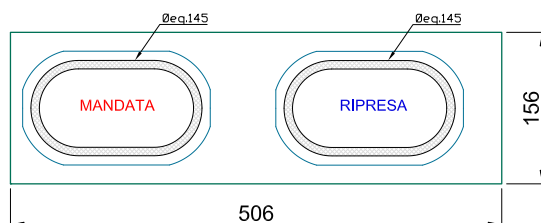


Disegno del plenum COMBIPLE 500x150 mm con attacchi di serie  $\varnothing_{eq.145}$  mm.

vista frontale



vista posteriore



vista dall'alto



Bocchetta EASY COMBI 500X150	Area efficace (m <sup>2</sup> )	Portata (m <sup>3</sup> /h) con v = 1 m/s	Portata (m <sup>3</sup> /h) con v = 2 m/s	Portata (m <sup>3</sup> /h) con v = 2,5 m/s	Portata (m <sup>3</sup> /h) con v = 3 m/s	Portata (m <sup>3</sup> /h) con v = 4 m/s
		Perdita di carico: 1 Pa	Perdita di carico: 3 Pa	Perdita di carico: 5 Pa	Perdita di carico: 7 Pa	Perdita di carico: 12 Pa
mandata	0.0200	72	144	180	216	288
ripresa	0.0255	94	187	235	282	374