



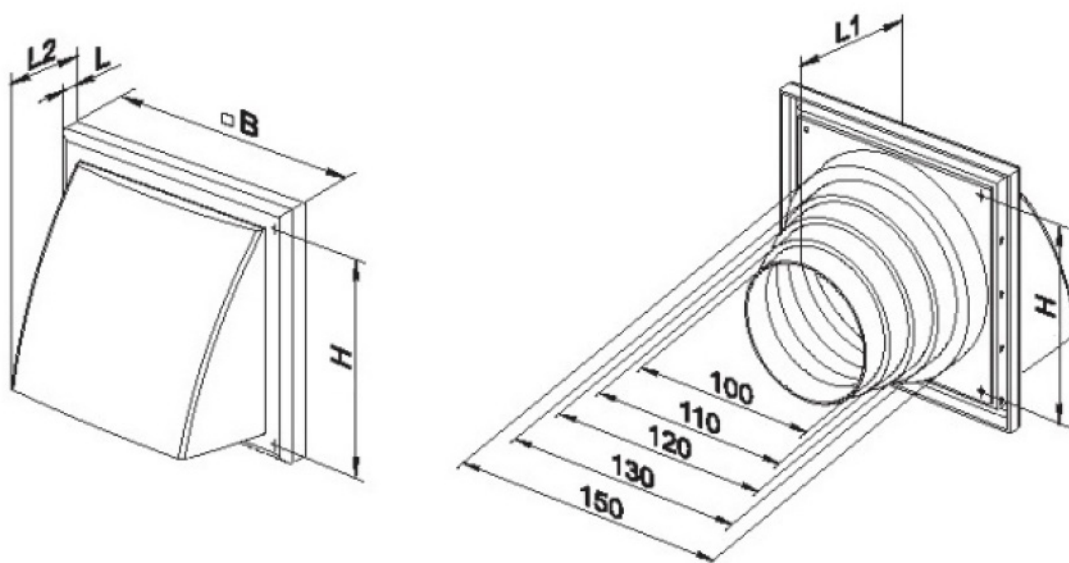
SCHEMA TECNICA GRIGLIA ESTERNA IN ABS PER ASPIRAZIONE ED ESPULSIONE NEI SISTEMI VMC mod. **VMGEESFB**

Descrizione e caratteristiche tecniche

- Descrizione: griglia esterna per aspirazione ed espulsione, con serranda di non ritorno a farfalla.
- Materiale di costruzione: ABS.
- Colore: bianco.
- Collare universale $\varnothing 100 / \varnothing 110 / \varnothing 120 / \varnothing 130 / \varnothing 150$ mm
- Grado di estinguenza: classe V0.
- Temperatura di esercizio: $-30^{\circ}\text{C} \dots +70^{\circ}$.
- Metodi di fissaggio: viti.



Disegno (misure in mm) in assonometria lato anteriore e lato posteriore di una griglia mod. VMGEESFB



Codice AIRPLAST	B x B (mm)	H (mm)	L (mm)	L1 (mm)	L2 (mm)	H (mm)	collari	Area efficace	Serranda a farfalla a gravità RIMOVIBILE
VMGEESFB	186 x 186	142	15	115	101	130	$\varnothing 100 \dots \dots \varnothing 150$	0,012 m ²	✓