



P2-1-300

Descrizione e caratteristiche

- Aspiratore elicocentrifugo
- L'involucro e la girante sono costruiti in polipropilene a bassa infiammabilità.
- La girante con pale curve all'indietro è azionata da un motore mono-fase con rotore esterno e protezione da surriscaldamento con ripartenza automatica. L'albero del motore è su cuscinetti garantendone una lunga durata (40.000 ore) ed una bassa rumorosità. La turbina è bilanciata dinamicamente durante l'assemblaggio.
- La Serie **PRO** è dotata di un collettore per consentire l'ingresso morbido dell'aria. La girante a forma emisferica e le lame appositamente sagomate aumentano la velocità del flusso d'aria fornendo una pressione superiore rispetto ai ventilatori assiali standard mantenendo una bassa rumorosità.
- Grado di protezione IPX4

Applicazioni

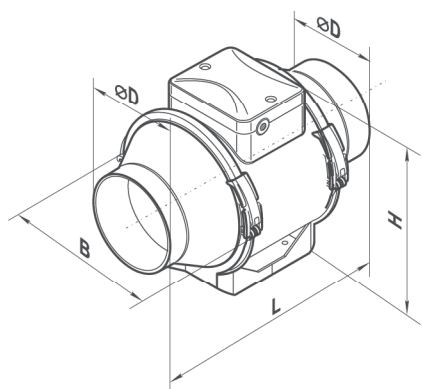
- Ventilazione continua o periodica per uso civile e industriale
- Installazione sia in posizione verticale che orizzontale



Dati tecnici

Modello	Voltaggio [V] a 50 Hz	Potenza assorbita [W]	Corrente [A]	Giri al minuto	Portata max. aria [m³/h]	Pressione sonora a 3m [dB(A)]	Temp max. di esercizio [C°]	Peso [Kg]	Pz. per scatola
TT PRO 100	1~ 230	23 - 25	0,10 - 0,11	2050 - 2620	180 - 245	27 - 32	60	1,54	1
TT PRO 125	1~ 230	25 - 30	0,11 - 0,13	1630 - 2300	240 - 350	29 - 34	60	1,51	1
TT PRO 150	1~ 230	42 - 50	0,19 - 0,22	1940 - 2620	415 - 565	37 - 46	60	2,1	1
TT PRO 200	1~ 230	76 - 108	0,34 - 0,48	1915 - 2380	830 - 1040	45 - 52	60	6,4	1

Dimensioni



Modello	Dimensioni [mm]			
	Ø D	B	H	L
TT PRO 100	97	195,8	226	302,5
TT PRO 125	123	195,6	226	258,5
TT PRO 150	148	220,1	247	289
TT PRO 200	199	239	261	295,5

