

Modulo SanAir Duct



- RIMUOVE BATTERI E MUFFE
- RIDUCE ALLERGENI E POLVERI

DESCRIZIONE

SanAir Duct è il sistema di sanificazione dei condotti che permette di ridurre la carica microbica in aria e sulle superfici utilizzando la collaudata e certificata tecnologia. I prodotti SanAir Duct sono applicabili sia in nuove che in esistenti realizzazioni. E' da evidenziare inoltre che negli impianti aeraulici tradizionali la mancanza di un'adeguata manutenzione aumenta pericolosamente i rischi di contaminazione; il nuovo modulo SanAir Duct garantisce, invece, un'efficace attività di prevenzione in modo controllato e continuativo durante le 24 ore.

I VANTAGGI:

- Efficace effetto antibatterico

Test hanno dimostrato oltre il 95% di abbattimento della carica microbica su ceppi batterici gram (+) e gram (-).

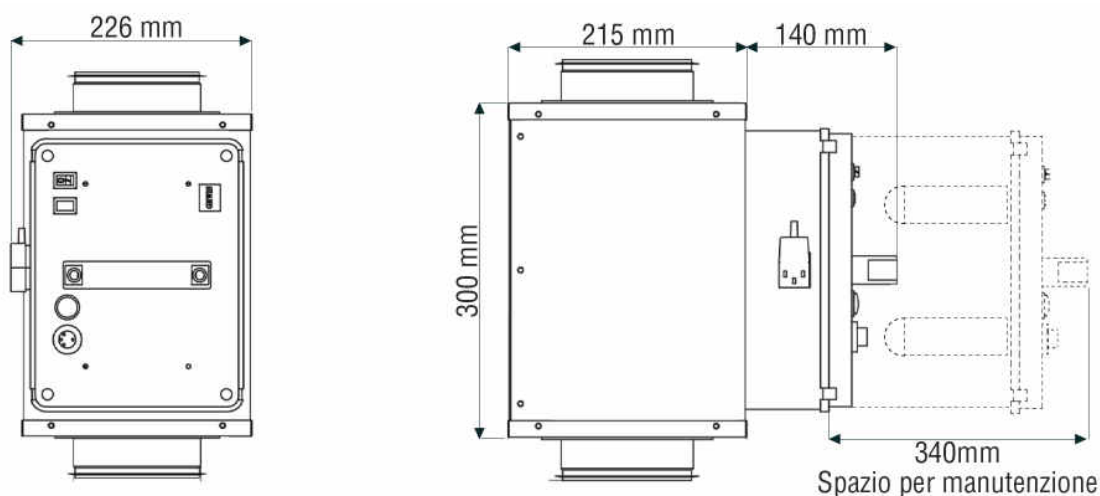
- Un ambiente piu' sano: inattivazione di muffe

Grazie al potere ossidante di SanAir Duct muffe, spore, funghi e pollini vengono inattivati migliorando il comfort ambientale con benefici per tutte le persone che si trovano in ambienti chiusi.

- Rimozione degli inquinanti nocivi presenti all'esterno

Le molecole di ossigeno attivate da SanAir Duct aggrediscono gli sgradevoli odori disgregando le sostanze odorigene in composti semplici. Anche gli inquinanti volatili nocivi (COV) vengono aggrediti dalle molecole di ossigeno attivo generate dal modulo SanAir Duct.

Dimensionale



Applicazione

La applicazione di SanAir Duct apporta notevoli benefici anche in contesti con stringenti parametri ambientali dove la struttura ospitante o la linea di processo stessa richiede un controllo dei contaminanti e criteri di purezza e salubrità dell'aria. Facile da installare (Plug and Play) su qualsiasi impianto.

SanAir Duct é indicato per qualsiasi impianto aeraulico di:

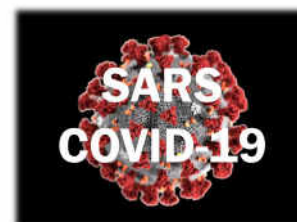
- > centri commerciali, supermercati
- > centri direzionali,
- > residenziali,
- > wellness e spa, fitness center
- > ospedali, case di cura,
- > alberghi e ristoranti,
- > cinema e luoghi per il tempo libero,
- > industrie alimentari.

SPECIFICHE TECNICHE

Modello	SanAir Small	SanAir Medium	SanAir Large
Portata d'aria massima [m³/h]	≤ 250	≤ 600	≤ 1200
Diametro collare [mm]	Ø125	Ø160	Ø200
Assorbimento elettrico [W]	6	9	18
Dimensioni prodotto H (Alt. x L (Largh.) x P (Prof.) [mm]			
Dimensioni ambiente [mq]	80-100	200-250	400-500
Peso [kg]	-	-	-

Prima	Abbattimento del contenuto microbico con modulo SanAir	
	Staphylococcus aureus	abbattimento %
	in 3 ore	- 70,90
	in 8 ore	- 97,02
	in 24 ore	- 98,80
	Escherichia coli	abbattimento %
	in 3 ore	- 84,07
	in 8 ore	- 89,77
	in 24 ore	- 99,53

Prima	Abbattimento del contenuto microbico con modulo SanAir	
	Saccaromices cerevisiae	abbattimento %
	in 3 ore	- 97,71
	in 8 ore	- 98,14
	in 24 ore	- 99,05
	Legionella	UFC / 0,1 ml
	controllo negativo	0
	controllo positivo	191
	dopo 5	180
	dopo 15	3
	dopo 30	0
dopo 60	0	



Certificazioni

Il progetto SanAir Duct sin dai primi sviluppi è stato caratterizzato da un miglioramento continuo in termini di qualità e numerosi test in svariati ambiti hanno dimostrato la sua efficacia anche per il COVID-19. Ora è una delle poche tecnologie che vanta certificazioni e la validazione dei risultati ottenuti da laboratori indipendenti. Tutti i prodotti sono 'Made in Italy', progettati e realizzati completamente in Italia.



Installazione e l'utilizzo

I prodotti vengono installati nei canali di mandata degli impianti di riscaldamento, condizionamento e in quelli di ventilazione meccanica controllata (VMC).

Su tutti i prodotti SanAir Duct è previsto un sistema di monitoraggio dell'attività di sanificazione e di controllo dello stato di funzionamento. Sono infatti dotati di un sistema elettronico che avvisa l'utente in caso di malfunzionamenti o riduzione dell'efficacia del prodotto. Per facilitare le operazioni di manutenzione i segnali di allarme possono essere remotizzati. I ridotti consumi elettrici (da 6 a 18 Watt) rendono la serie BioxAir molto versatile ed ecosostenibile.

Manutenzione

I moduli SanAir Duct richiedono una manutenzione semplice che consiste nella pulizia periodica dei condensatori al quarzo, secondo la procedura descritta nel manuale tecnico allegato al prodotto. La frequenza della pulizia è variabile a seconda delle applicazioni: da 3 a 9 mesi, a seconda della qualità dell'aria trattata. La pulizia è importante poiché garantisce l'efficienza dei dispositivi e aumenta la durata dei condensatori. La sostituzione dei condensatori è suggerita dopo circa 8.000 ore di funzionamento continuo (circa 1 anno). Nel caso si riscontri un malfunzionamento, è necessario disconnetterlo dalla rete e consultare personale specializzato.

Benessere e salute per le persone

SanAir Duct migliora il livello dell'aria che respiriamo limitando non solo le malattie di origine virale e batterica veicolate dall'aria, ma anche le cause di molte allergie con notevoli benefici per l'apparato respiratorio. Studi dimostrano anche altri effetti benefici sulla salute legati ad una bilanciata concentrazione ionica:

- Miglioramento del sonno
- Miglioramento dello stato d'animo
- Riduzione del mal di testa

CODICE	MODELLO E DESCRIZIONE
VMSAD125	Modulo di sanificazione SanAir Duct con 2 collari Ø125
VMSAD160	Modulo di sanificazione SanAir Duct con 2 collari Ø160
VMSAD200	Modulo di sanificazione SanAir Duct con 2 collari Ø200
VMBXCONB	Nr. 1 condensatore 6W (ricambio) per modulo SanAir Duct cod. VMSAD125 (sono necessari nr. 2 condensatori per un modulo SanAirDuct)
VMBXCONC	Nr. 1 condensatore 9W (ricambio) per modulo SanAir Duct cod. VMSAD160 e VMSAD200 (sono necessari nr. 2 condensatori per un modulo SanAirDuct)