



## istruzioni di installazione

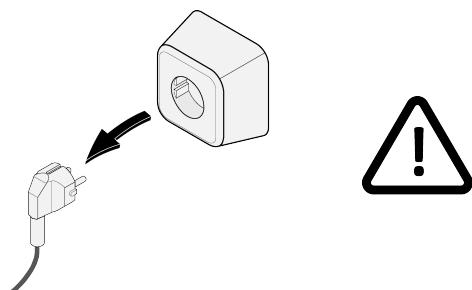
Scambiatore di calore entalpico  
Italiano



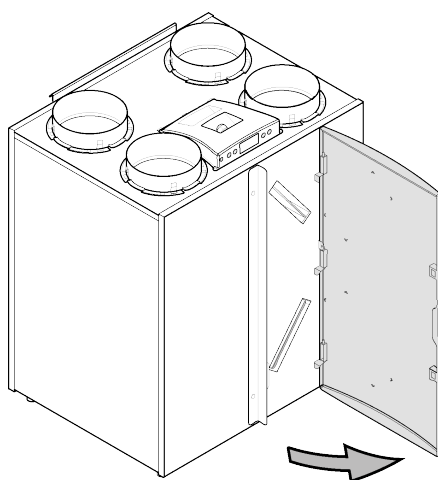
*Air for Life*

## Posizionamento scambiatore di calore entalpico Excellent 300/400

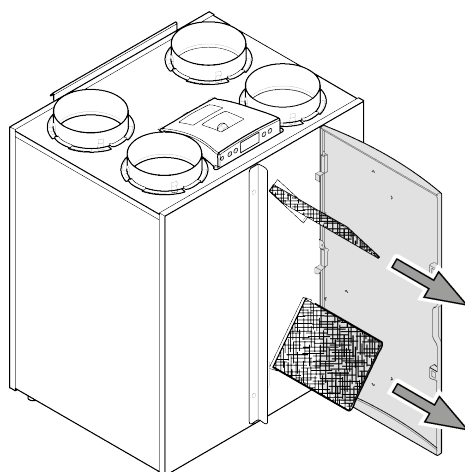
1



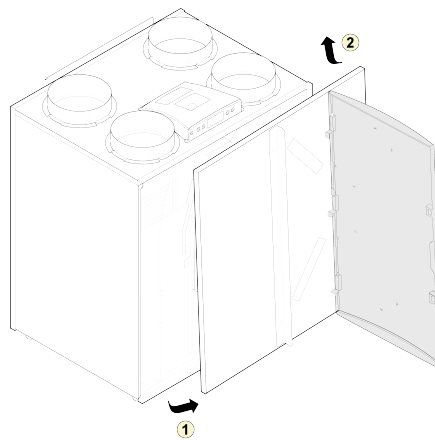
2



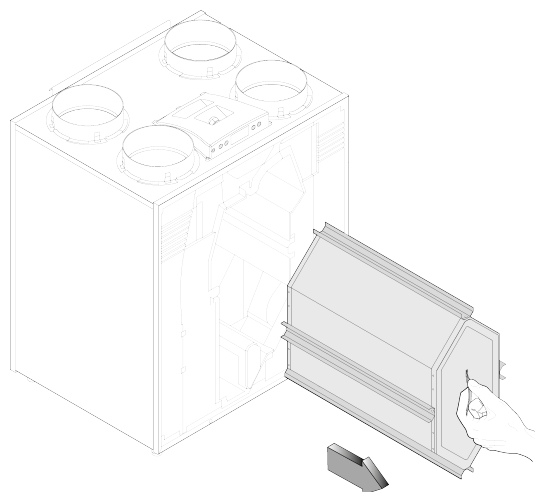
3



4

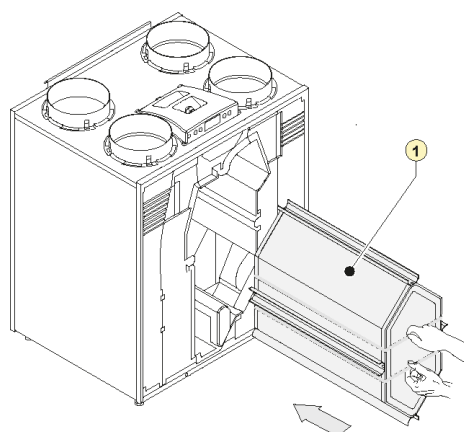


5



6

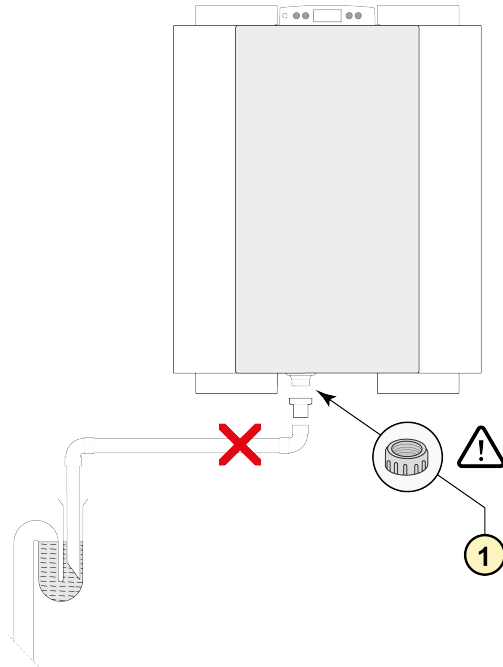
Inserire lo scambiatore di calore entalpico nell'apparecchio.



1 = Codice articolo scambiatore di calore: 532059

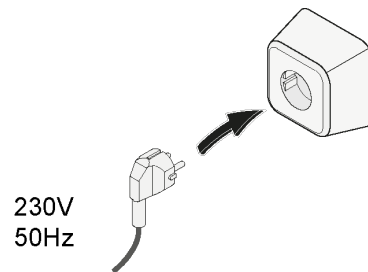
**7** Montare il pannello anteriore e filtri.  
Chiudere lo sportello dei filtri.

**8**



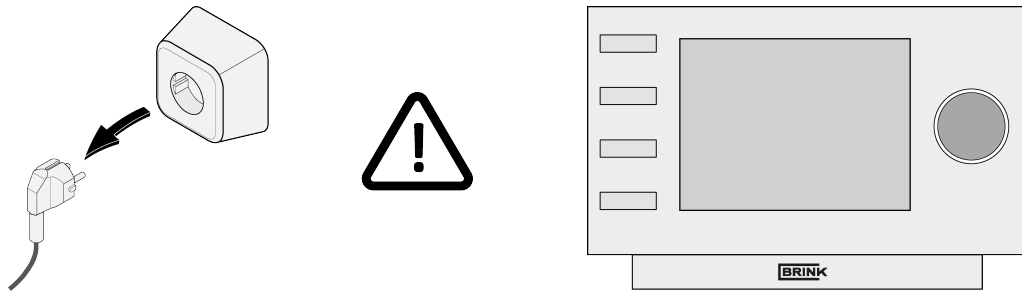
1 = Chiusura scarico della  
condensa fornito con tappo.

**9**

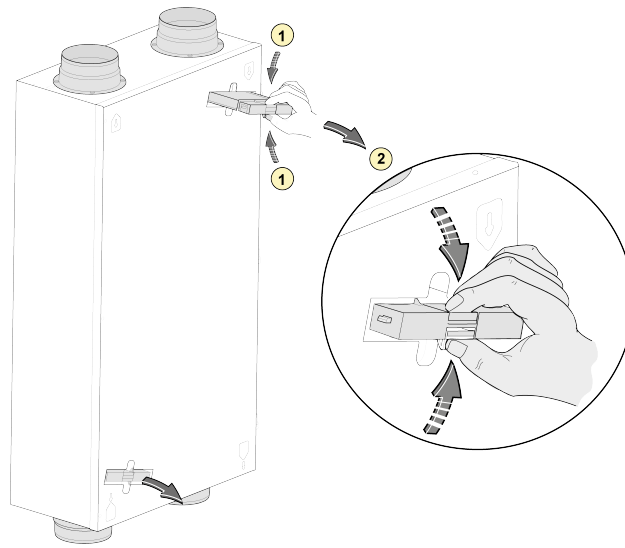


## Posizionamento scambiatore di calore entalpico Sky 300

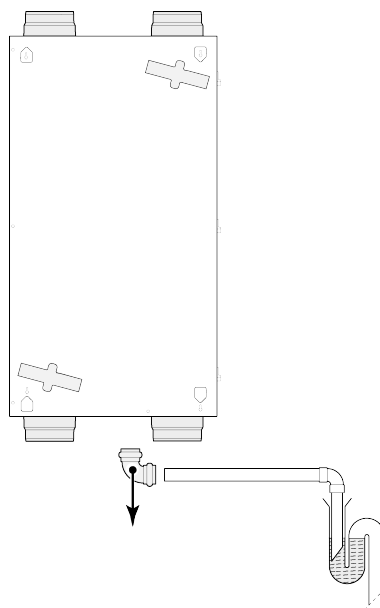
1



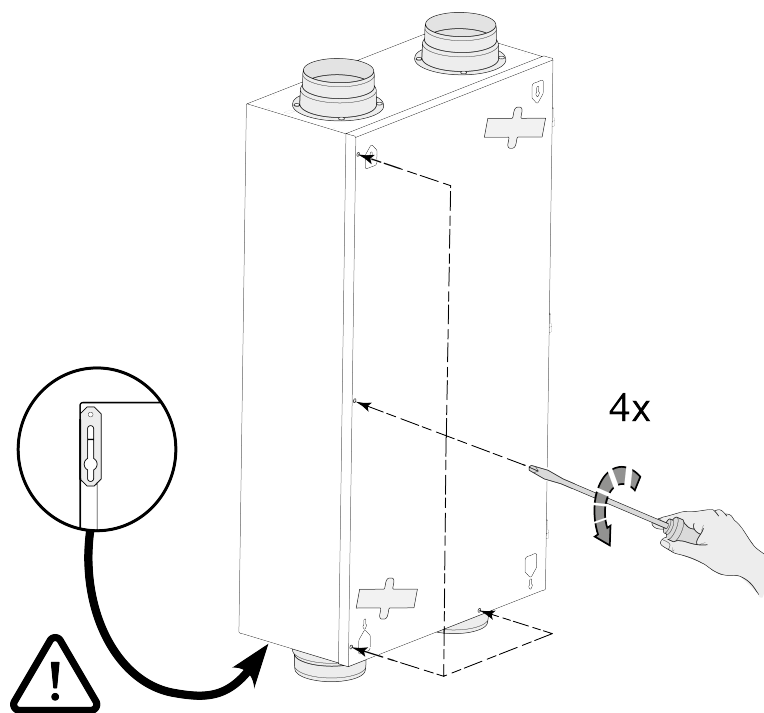
2



3

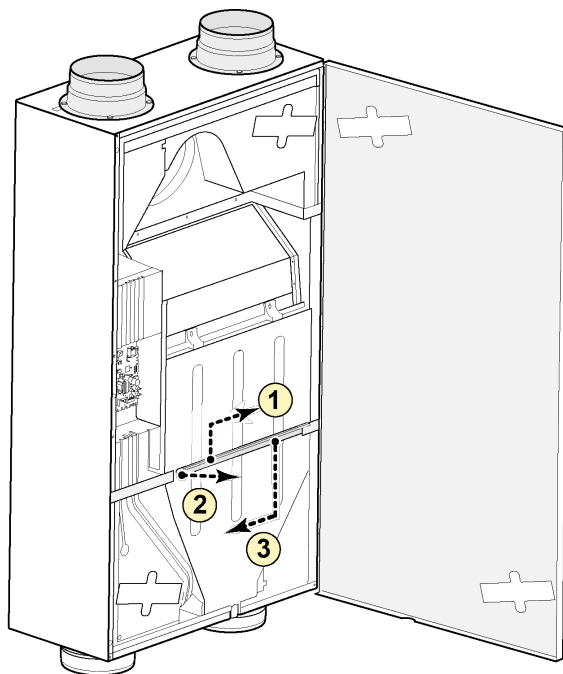


4

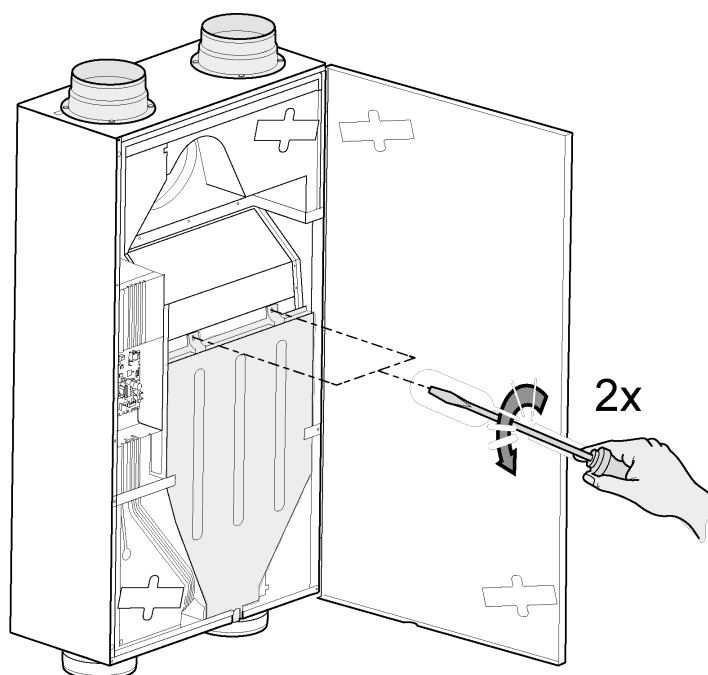


5 Aprire il pannello anteriore (eventualmente lo si può togliere dai cardini).

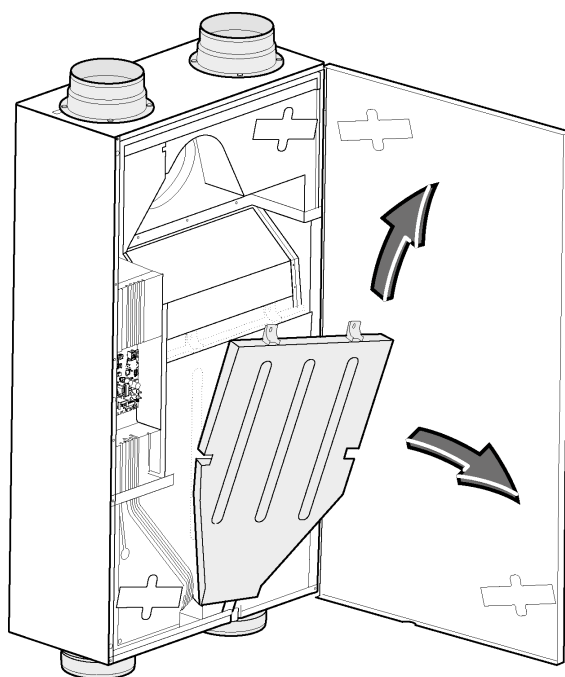
6



7

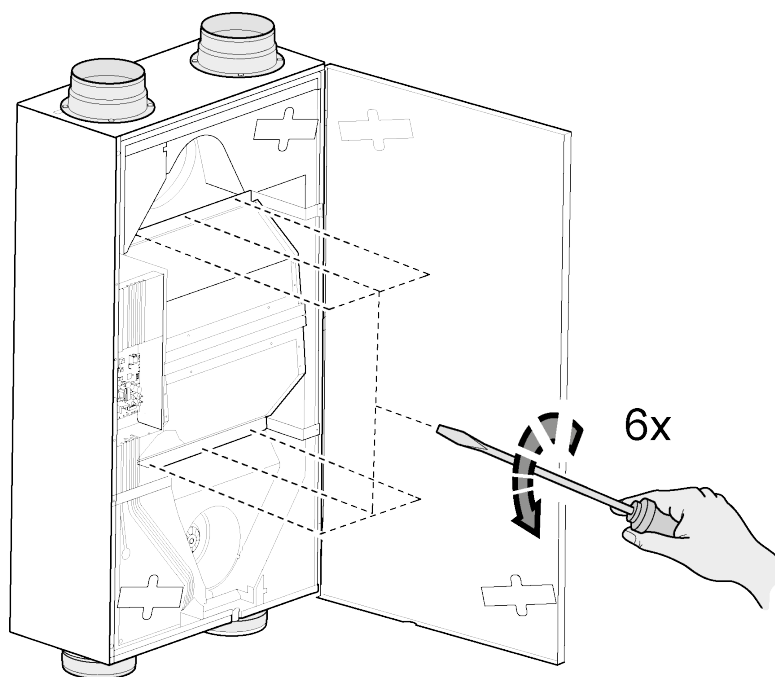


8

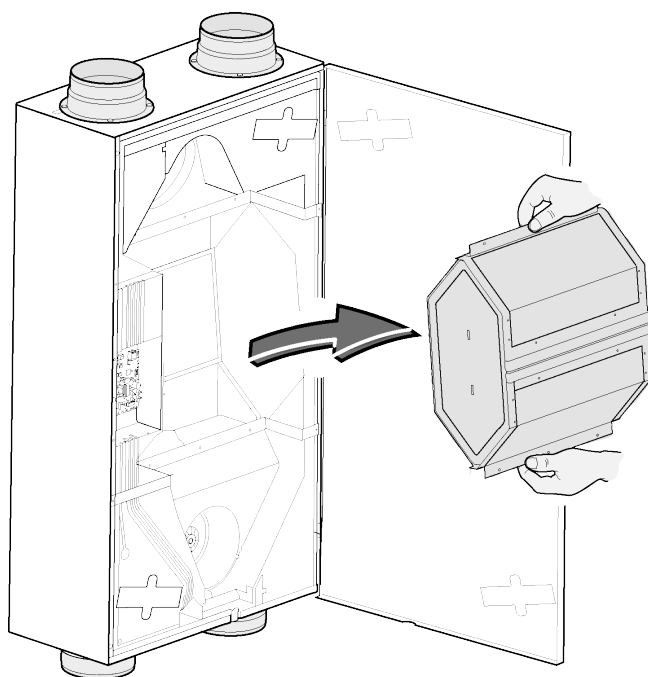


In caso di montaggio a soffitto rimuovere con cautela il contenitore della condensa; può esserci ancora una piccola quantità di acqua di condensa nel contenitore!

9

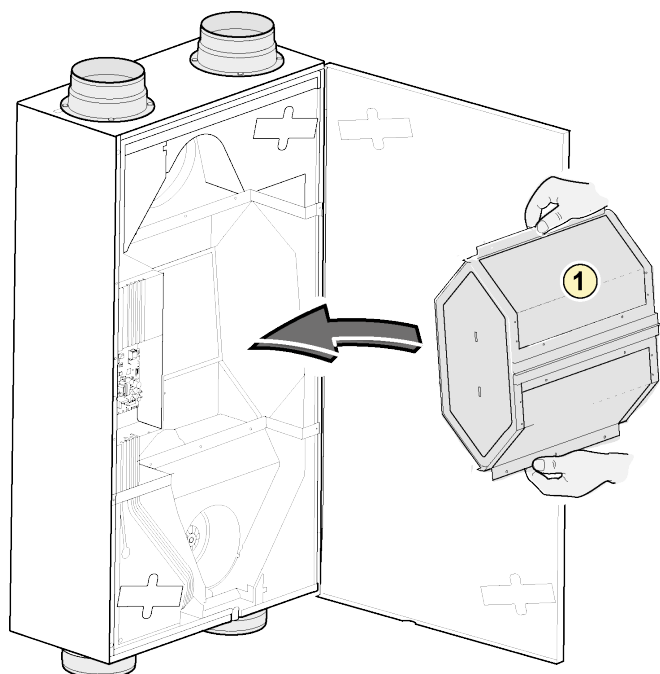


10





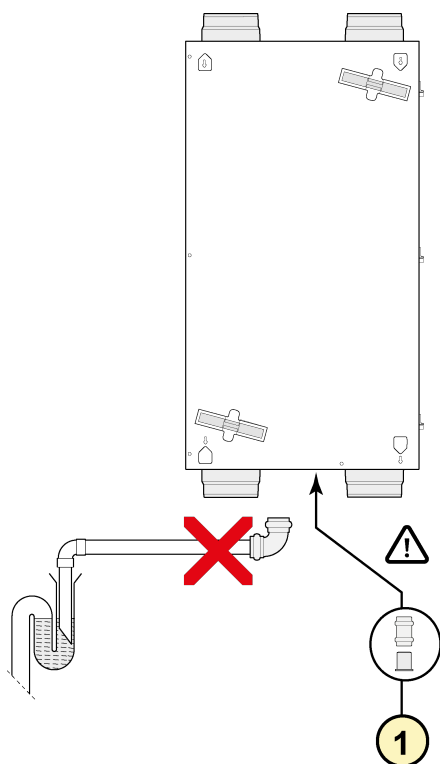
**11** Inserire lo scambiatore di calore entalpico nell'apparecchio.



1 = Codice articolo scambiatore di calore: 532060

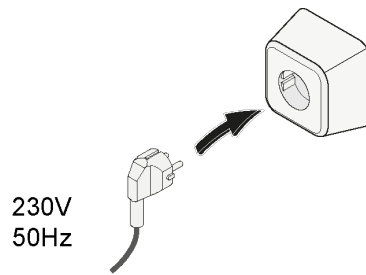
**12** Montare il contenitore della condensa, il pannello anteriore e filtri.

**13**

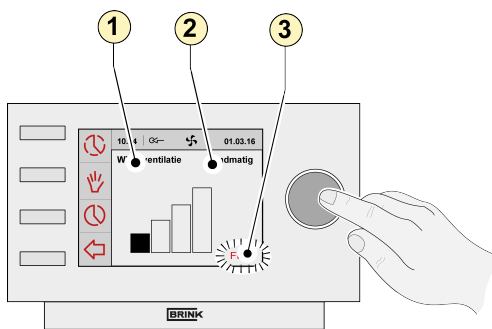
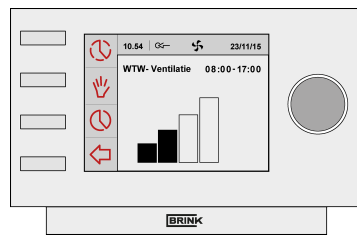


1 = Chiusura scarico della condensa fornito con manicotto scorrevole & tappo.

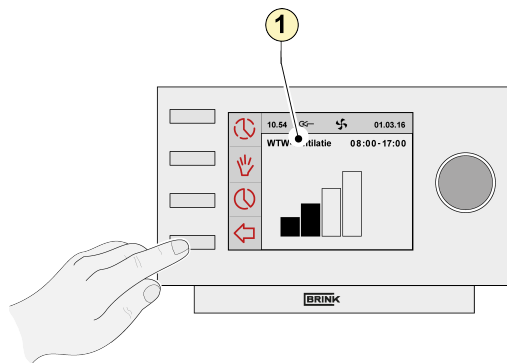
14



15



- 1 = ventilazione a recupero di calore
- 2 = manualmente
- 3 = notifica del filtro



- 1 = ventilazione a recupero di calore



Brink Climate Systems BV  
P.O. Box 11 NL-7950AA Staphorst  
T +31 (0) 522 46 99 44

E [info@brinkclimatesystems.com](mailto:info@brinkclimatesystems.com)  
[www.brinkclimatesystems.com](http://www.brinkclimatesystems.com)  
[www.brinkairforlife.com](http://www.brinkairforlife.com)