

Scheda tecnica

Apparecchio per il recupero di calore Renovent Excellent 300 (Plus)



BRINK

Brink Renovent Excellent è una macchina per la ventilazione con recupero di calore ad alta efficienza (95%), capacità di ventilazione massima di 300 m³/h e ventole a basso consumo. Le caratteristiche principali sono:

- possibilità di regolare i flussi d'aria in modo preciso dal pannello di controllo;
- la macchina segnala automaticamente la necessità di sostituzione del filtro con una spia sul pannello di controllo. Opzionalmente è possibile avere la spia filtro anche sul commutatore;
- la protezione antigelo automatizzata con preriscaldatore garantisce l'alta efficienza anche a temperature molto rigide;
- bassi livelli di rumore;
- valvola di bypass automatico inclusa;
- controllo costante dei flussi;
- bassi consumi;
- elevata efficienza.

Renovent Excellent 300 è disponibile in due modelli:

- **Renovent Excellent™**
- **Renovent Excellent Plus™**

Rispetto a Renovent Excellent, Renovent Excellent Plus ha un pannello di comando più versatile, che consente opzioni di connessione aggiuntive.

Le informazioni contenute in questa scheda tecnica sono valide sia per la versione standard che per la versione Plus. Renovent Excellent (Plus) è disponibile in versione destra o sinistra. La versione sinistra ha la portella filtri sulla sinistra, la versione destra la ha invece sulla destra. **Attenzione: la posizione dei condotti è diversa a seconda della versione! Per conoscere la disposizione dei condotti della propria versione vedere il disegno a pagina 5.**

Al momento dell'ordine dire sempre il tipo di macchina desiderato: cambiamenti successivi risultano costruttivamente impossibili.


Renovent Excellent è fornito pronto per essere connesso alla rete elettrica (tensione di alimentazione 230 V) tramite l'apposito cavo e dotato di attacco per il commutatore.

Nota: Quando si rimpiazza un Renovent Large con un Renovent Excellent, prestare attenzione al fatto che le posizioni dei condotti di immissione e di espulsione sono diverse (solo per i tipi 4/0 e 3/1). Controllare scrupolosamente le posizioni dei condotti nel disegno a pagina 5.

Versioni Renovent Excellent 300

Tipo	Versione L of R	Posizione dei condotti	Alimentazione	Codice tipo
Renovent Excellent	L: versione sinistra	4 connessioni sulla cima	Spina di alimentazione	4/0 L
		2 connessioni sulla cima e 2 sul fondo	Spina di alimentazione	2/2 L
		3 connessioni sulla cima e 1 sul fondo	Spina di alimentazione	3/1 L
	R: versione destra	4 connessioni sulla cima	Spina di alimentazione	4/0 R
		2 connessioni sulla cima e 2 sul fondo	Spina di alimentazione	2/2 R
		3 connessioni sulla cima e 1 sul fondo	Spina di alimentazione	3/1 R
Renovent Excellent Plus	L: versione sinistra	4 connessioni sulla cima	Spina di alimentazione	4/0 L+
		2 connessioni sulla cima e 2 sul fondo	Spina di alimentazione	2/2 L+
		3 connessioni sulla cima e 1 sul fondo	Spina di alimentazione	3/1 L+
	R: versione destra	4 connessioni sulla cima	Spina di alimentazione	4/0 R+
		2 connessioni sulla cima e 2 sul fondo	Spina di alimentazione	2/2 R+
		3 connessioni sulla cima e 1 sul fondo	Spina di alimentazione	3/1 R+

Dati tecnici

	Renovent Excellent 300			
Tensione di alimentazione [V/Hz]	230/50			
Grado di protezione	IP30			
Dimensioni (larghezza x altezza x profondità) [mm]	675 x 765 x 564			
Diametro condotti [mm]	Ø150/ Ø160			
Diametro esterno dello scarico condensa [mm]	Ø32			
Peso [kg]	38			
Classe filtro	G3 (F7 opzionale)			
Impostazioni di fabbrica per la ventola		1	2	3
Portata [m ³ /h]	50	100	150	225
Resistenza del sistema di condotti [Pa]	3 76	11 - 28	26 - 66	56 - 142
Potenza nominale assorbita (senza preriscaldatore) [W]	9.0 - 9.2	13.7 - 15.2	22.0 - 29.2	46.8 - 66.2
Corrente nominale (senza preriscaldatore) [A]	0.104 - 0.107	0.150 - 0.161	0.214 - 0.274	0.403 - 0.578
Massima corrente nominale (con preriscaldatore acceso) [A]	6			
Cos φ	0,368 - 0.374	0.391 - 0.416	0.447 - 0.463	0.505

Confezionamento

Unità per bancale
2

Garanzia

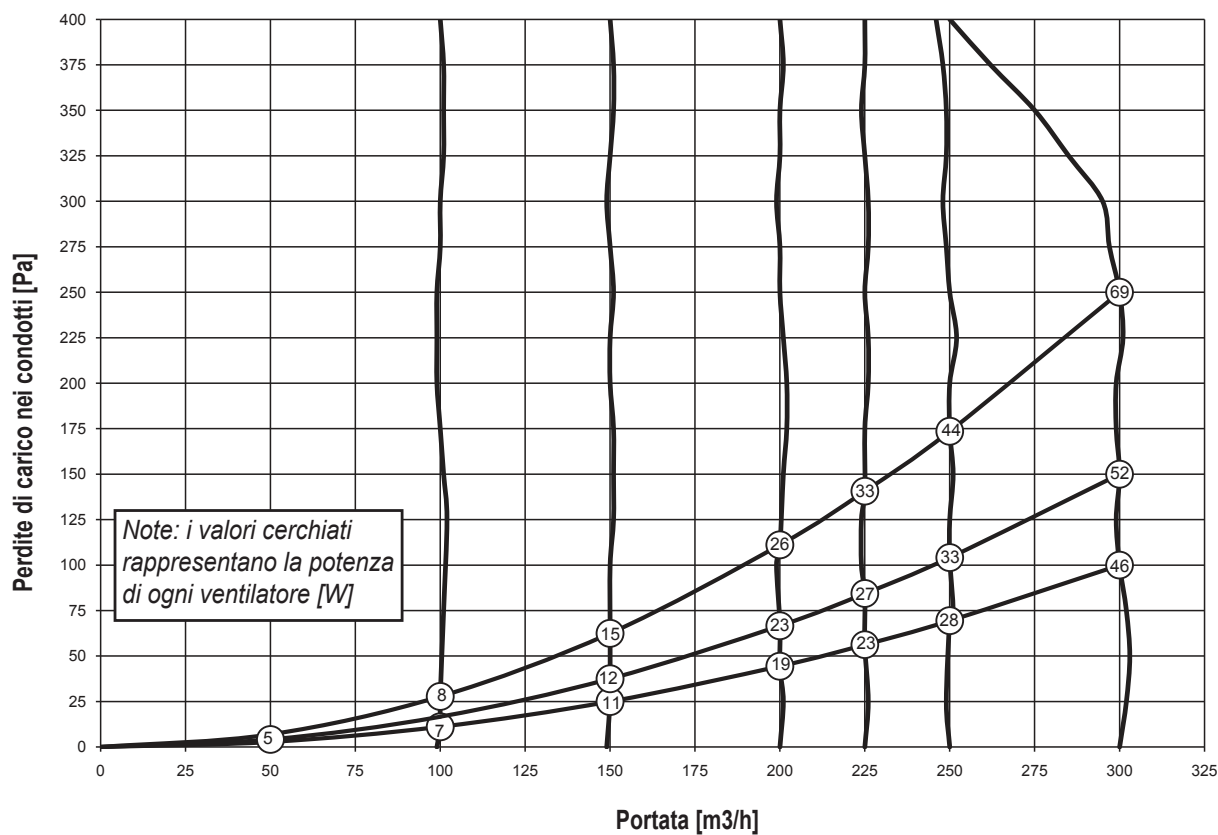
5 anni sullo scambiatore di calore, 2 anni sulle altre parti.

Potenza sonora

Potenza sonora Excellent 300									
Portata [m ³ /h]		90		150		210		300	
Livello di potenza sonora L _w (A)	Pressione statica [Pa]	50	100	50	100	50	100	50	100
	Emissione sonora della macchina [dB(A)]	30	33	38	38	44	46	50	52
	Canale verso l'esterno [dB(A)]	33	34	39	42	45	46	54	54
	Canale verso l'abitazione [dB(A)]	44	47	52	55	60	60	67	67

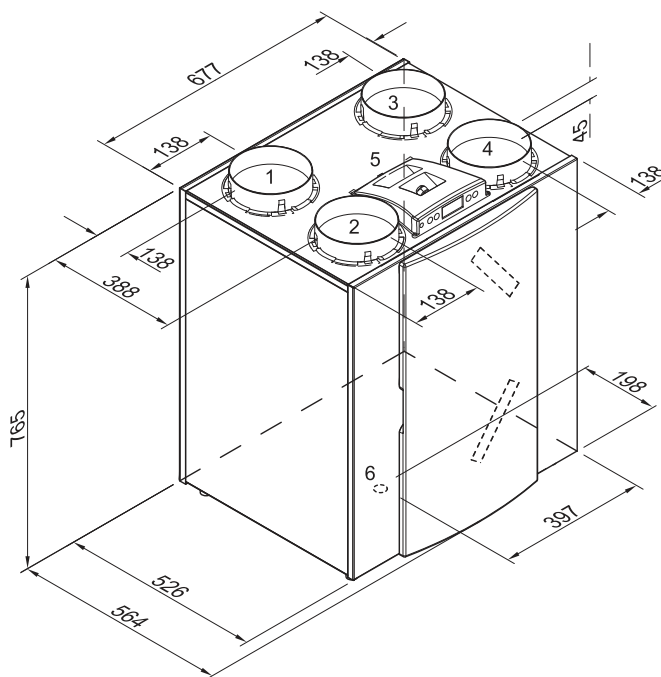
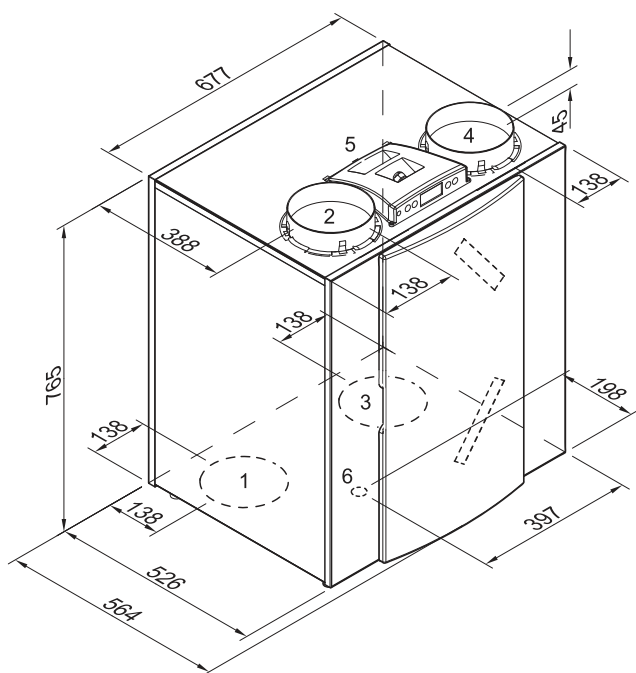
I valori potrebbero discostarsi di 1 dB(A) a causa delle tolleranze nelle misure

Grafico ventilatore del Renovent Excellent 300

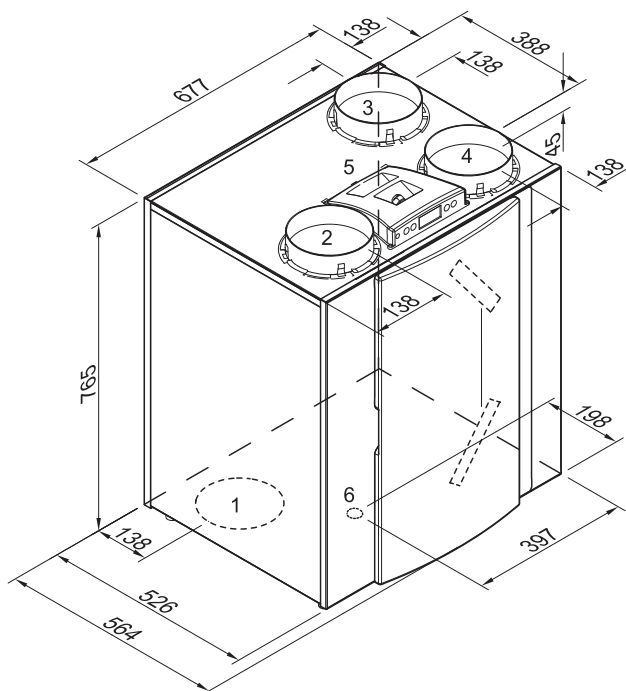


Connessioni e dimensioni Renovent Excellent 300

Renovent Excellent versione destra



Renovent Excellent versione destra 2/2



Renovent Excellent versione destra 3/1

Renovent Excellent versione destra 4/0

1 = Verso l'ambiente



2 = Verso l'esterno



3 = Proveniente dall'abitazione



4 = Proveniente dall'esterno

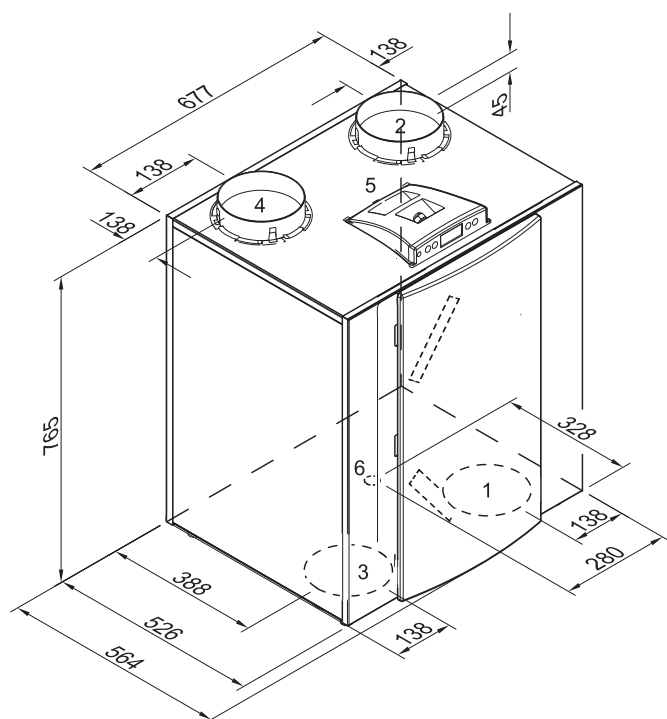


5 = Connessioni elettriche

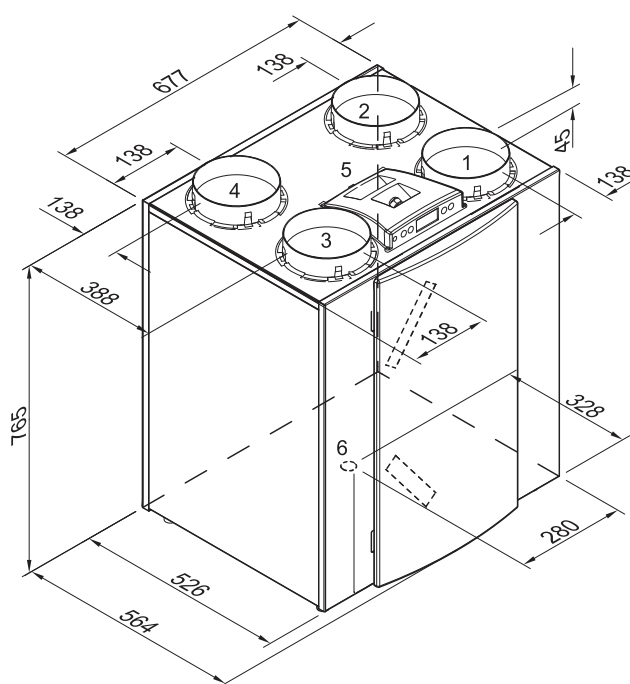
6 = Attacco scarico condensa

7 = Supporto di montaggio (prestare attenzione alla corretta posizione della striscia di gomma, delle rondelle e dei tappi)

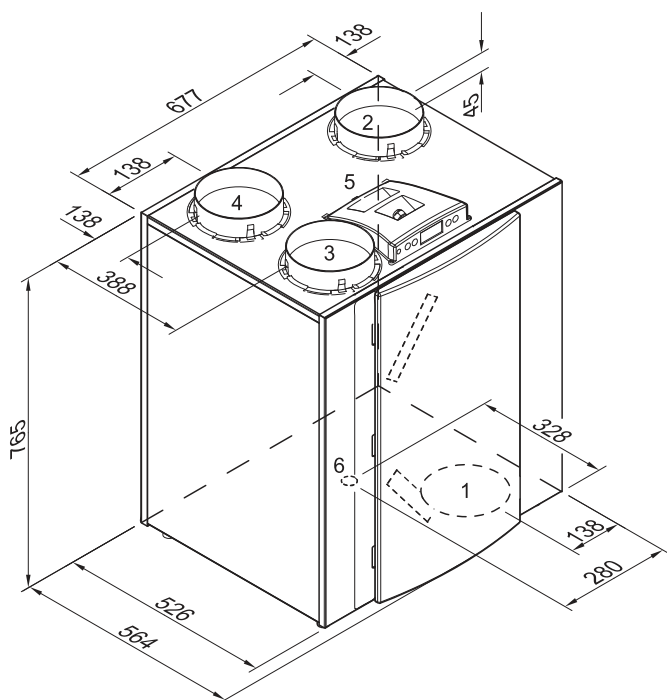
Renovent Excellent versione sinistra



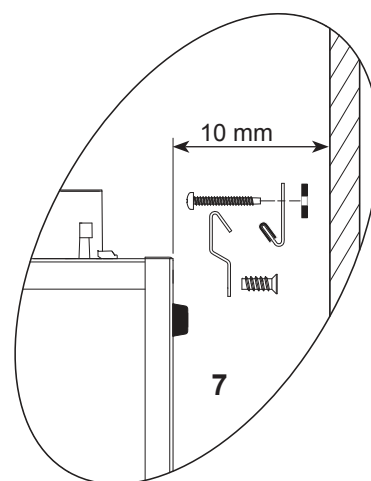
Renovent Excellent versione sinistra 2/2



Renovent Excellent versione sinistra 4/0



Renovent Excellent versione sinistra 3/1



Kit fissaggio a muro

Esploso

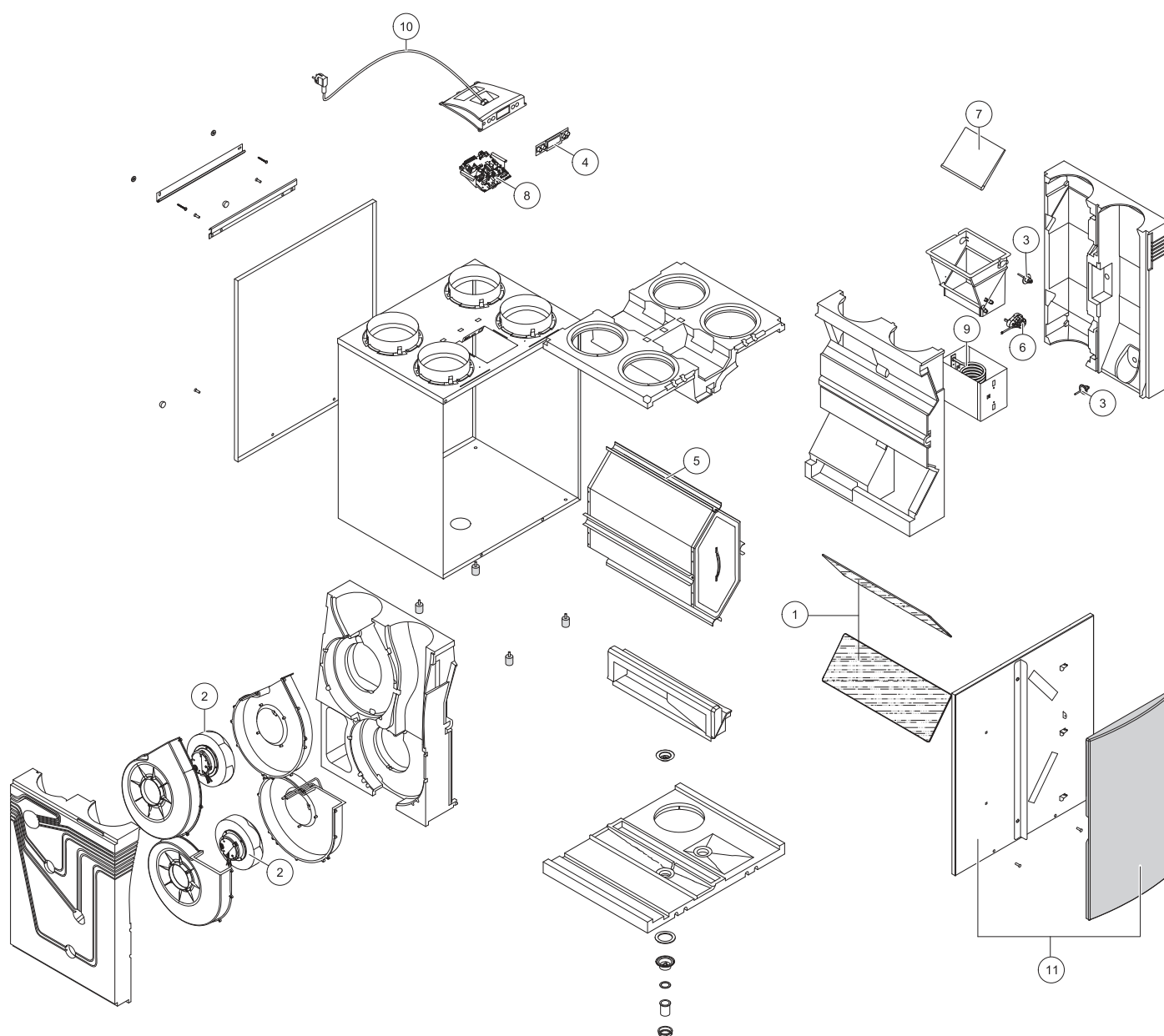
Quando si ordinano dei pezzi di ricambio, oltre al codice dell'articolo (vedi sotto) comunicare anche il tipo di macchina, il numero seriale, l'anno di produzione ed il nome del particolare.

N. B.:

Tipo di macchina, numero seriale ed anno di produzione sono indicati sulla targhetta posta sul retro del pannello anteriore del dispositivo.

Esempio	
Tipo macchina	: Renovent Excellent 4/0 R
Numero seriale	: 420020113201
Anno di produzione	: 2013
Parte	: Ventola
Codice articolo	: 531774
Quantità	: 1

Pezzi di ricambio



Pezzi di ricambio

No.	Descrizione articolo	Codice articolo
1	Kit di 2 filtri G3 (versione standard)	531770
2	Ventola Excellent 300 (1 pz)	532003
	Ventola Excellent 400 (1 pz)	531774
3	Sensore di temperatura	531775
4	Pannello di controllo	531776
5	Scambiatore di calore Excellent 300	531840
	Scambiatore di calore Excellent 400	531777
6	Motore valvola di bypass	531778
7	Valvola di bypass	531779
8	Pannello di controllo (versione Plus). Al momento della sostituzione verificare la corretta posizione dei dip switch (vedi paragrafo 8.1 del manuale di installazione)	531780
9	Serpentina del preriscaldatore da 1000 W	531781
10	Cavo di alimentazione (230 V) con coperchio display*	531782
11	Porta filtro sinistra	531934
	Porta filtro destra	531935

* Il pezzo è dotato anche di un connettore print.

Al momento della sostituzione, ordina sempre un ricambio Brink.

Per evitare situazioni pericolose, un cavo danneggiato deve essere sostituito da un tecnico qualificato!

EN 308/EN 13141-7: Renovent Excellent 300

TNO innovation
for life

Technical Sciences
Laan van Westeniek 501
7334 DT Apeldoorn
Postbus 342
7300 AH Apeldoorn
www.tno.nl
T +31 88 866 22 12
F +31 88 866 22 48
infodesk@tno.nl

Declaration of Conformity according to EN 13141-7:2004 / EN308

TNO 2013 M10236
Determination of the energetic efficiency of the energy recovery appliance "Renovent Excellent 300"
Test report in accordance with EN 13141-7:2004 / EN308

Date: February 2013
Author(s): H.A.J. Hamrick
Sponsor: Brink Climate Systems BV
R.D. Bügelstraat 3
7951 DA Staphorst
Project number: 054.03225
Keywords: heat recovery efficiency

All rights reserved.
No part of this publication may be reproduced and/or published by print, photocopy, microfilm or any other means without the previous written consent of TNO.

In case this report was drafted on instructions, the rights and obligations of contracting parties are subject to either the General Terms and Conditions for commissions to TNO, or the relevant agreement concluded between the contracting parties. Submitting the report for inspection to parties who have a direct interest is permitted.

© 2013 TNO

NEN 5138: Renovent Excellent 300

TNO innovation
for life

Laan van Westeniek 501
7334 DT Apeldoorn
Postbus 342
7300 AH Apeldoorn
www.tno.nl
T +31 88 866 22 12
F +31 88 866 22 48
infodesk@tno.nl

Verklaring conform norm
TNO 2012 M10308
Bepaling van het energetische rendement van het warmterugwinapparaat "Renovent Excellent 300"
Meetbrief volgens NEN 5138-2004

Datum: Februari 2013
Auteur(s): H.A.J. Hamrick
Opdrachtgever: Brink Climate Systems BV
R.D. Bügelstraat 3
7951 DA Staphorst
Projectnummer: 054.03225
Exemplaarnummer: 060-APD-2013-00036
Trefwoorden: warmterugwinning rendement

Alle rechten voorbehouden.
Niets uit deze uitgave mag worden vermenigvuldigd en/of openbaar gemaakt door middel van druk, foto-kopie, microfilm of op welke andere wijze dan ook, zonder voorafgaande toestemming van TNO.

Indien dit rapport in opdracht werd uitgebracht, wordt voor de rechten en verplichtingen van opdrachtgever en opdrachtnemer verwezen naar de Algemene Voorwaarden voor opdrachten aan TNO, dan wel de betreffende tezake tussen de partijen gesloten overeenkomst.
Het ter inzage geven van het TNO-rapport aan direct belanghebbenden is toegestaan.

© 2013 TNO

Certificato Passive House Renovent Excellent 300

Certificate
Certified Passive House Component
For cool, temperate climates, valid until 31 December 2013

Passive House Institute
Dr. Wolfgang Feist
64283 Darmstadt
GERMANY

Category: Heat recovery unit
Manufacturer: Brink Climate Systems B.V.
7951 -DA Staphorst, NETHERLANDS
Product name: Renovent Excellent 300 4/0 (3/1) (Plus)

This certificate was awarded based on the following criteria:

Thermal comfort	$\theta_{supply\ air} \geq 16.5\ ^\circ C$ at $\theta_{outdoor\ air} = -10\ ^\circ C$
Effective heat recovery rate	$\eta_{HR,eff} \geq 75\ \%$
Electric power consumption	$P_{el} \leq 0.45\ Wh/m^3$
Airtightness	Interior and exterior air leakage rates less than 3 % of nominal air flow rate
Balancing and adjustability	Air flow balancing possible: yes Automated air flow balancing: yes
Sound insulation	Sound pressure level $L_2 \leq 35\ dB(A)$ based on a 4 m ³ equivalent absorption area not met Here $L_2 = 47\ dB(A)$ Unit should be installed so that it is acoustically separated from living areas
Indoor air quality	Outdoor air filter at least F7 Extract air filter at least G4
Frost protection	Frost protection for the heat exchanger with continuous fresh air supply down to $\theta_{outdoor\ air} = -15\ ^\circ C$ 1)

1) Only with additional anti freezing protection

Further information can be found in the appendix of this certificate.

www.passivehouse.com 0532vs03

CERTIFIED COMPONENT
Passive House Institute

Certified for air flow rates of
59 – 235 m³/h

$\eta_{HR,eff}$
84 %
(88% at 74 m³/h)

Electric power consumption
0.26 Wh/m³

Dichiarazione di conformità Renovent Excellent 300

DECLARATION OF CONFORMITY

Manufacturers : Brink Climate Systems B.V.
Address: R.D. Bügelstraat 3
7951 DA Staphorst, The Netherlands
Product: Heat recovery unit type:
Renovent Excellent 300/400
Renovent Excellent 300/400 Plus

The product described above complies with the following directives:
2006/95/EC (low voltage directive)
2004/108/EC (EMC directive)
RoHS 2002/95/EC (substances directive)

The product bears the CE label:

CE

Staphorst, 24-02-11

W. Hijmissen
W. Hijmissen,
managing director

42 Renovent Excellent

NF 205: Renovent Excellent 300




CERTIFICAT

VENTILATION MECANIQUE CONTROLE
Controlled Mechanical Ventilation

Délivré à / granted to
BRINK CLIMATE SYSTEMS bv
R.D. BUGELSTRAAT 3
7951 DA STAPHORST
PAYS BAS

Pour les produits suivants / For the following products
Groupe de ventilation double flux
Mechanical supply and exhaust ventilation unit

RENOVENT EXCELLENT 300
(références et caractéristiques données en annexe(s) / references and characteristics given in attached appendix)

Fabriqués dans l'usine :
Manufactured in production plant :
BRINK CLIMATE SYSTEMS bv
R.D. BUGELSTRAAT 3
7951 DA STAPHORST
PAYS BAS

Ce certificat est délivré par EUROVENT CERTITA CERTIFICATION dans les conditions fixées par le référentiel de certification NF 205 Ventilation Mécanique Contrôlée

En vertu de la présente décision notifiée par EUROVENT CERTITA CERTIFICATION, AFNOR Certification accorde le droit d'usage de la marque NF à la société qui en est bénéficiaire pour les produits visés ci-dessus, dans les conditions définies par les règles générales de la marque NF et par le référentiel de certification NF mentionné ci-dessus

This certificate is issued by EUROVENT CERTITA CERTIFICATION according to the certification rules NF 205 Controlled Mechanical Ventilation. On the strength of the present decision notified by EUROVENT CERTITA CERTIFICATION, AFNOR Certification grants the right to use the NF Mark to the grantee for the aforementioned products, within the frame of the general conditions applying to the NF Mark and to the aforementioned NF certification

Date de début de validité : 04/10/2013
Effective date : 10/04/2013

Date de fin de validité : 31/03/2016
Expiry date : 03/31/2016

Elabli à Courbevoie, le 4 octobre 2013
Pour EUROVENT CERTITA CERTIFICATION
Pour e Directeur Général

Sylvain CURTY
Sylvain CURTY

Certificat CERTITA N°: 13.074

EUROVENT CERTITA CERTIFICATION SAS au capital de 100 000 € - 39, 41 rue Louis Braille - 92040 Courbevoie - FRANCE - Tél. : 33 (0)1 47 17 64 95 - Fax : 33 (0)1 47 17 62 45
S13 133 637 RCS Nanterre - SIRET 513 133 637 000 19 - TVA FR 56513130337
www.eurovent-certification.com / www.certita.fr

Ü-Zeichen: Renovent Excellent 300



Allgemeine bauaufsichtliche Zulassung

Zulassungsgesellschaft für Bauprodukte und Bauteile
Deutsches Institut für Bautechnik
Beurteilungsstelle für Bauprodukte und Bauteile
Beurteilungsstelle Profibau
Eine vom Bund und den Ländern
gemeinsam getragene Anstalt des öffentlichen Rechts
Mitglied der EOTA, der UEAtx und der WPTAG

Datum: 01.11.2013
Geschäftszeichen: III 58-1.51.3-38/12

Zulassungsnummer:
Z-51.3-288

Geplungsdauer
vom: **1. November 2013**
bis: **1. November 2018**

Antragsteller:
Brink Climate Systems B.V.
R. D. Bugelstraat 3
7951 DA Staphorst
NIEDERLANDE

Zulassungsgegenstand:
Zentrales Lüftungsgerät mit Wärmerückgewinnung vom Typ "Renovent Excellent 300"

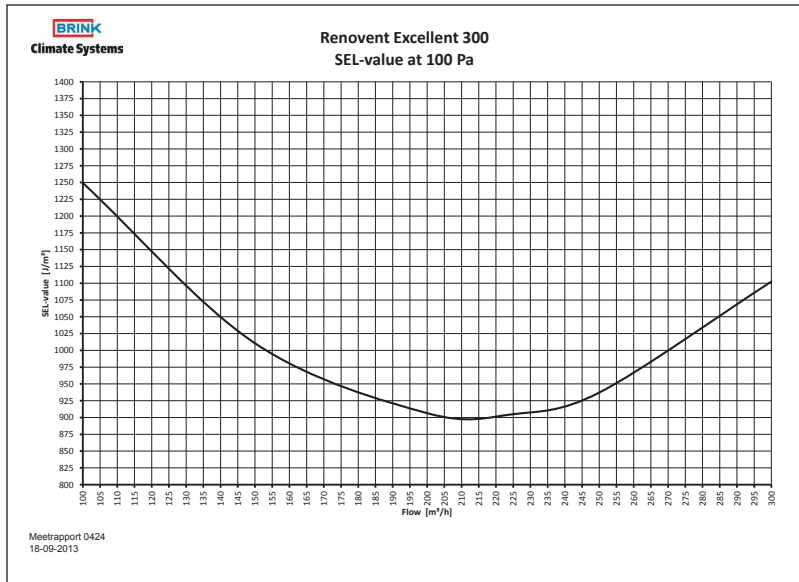


Der oben genannte Zulassungsgegenstand wird hiermit allgemein bauaufsichtlich zugelassen.
Diese allgemeine bauaufsichtliche Zulassung umfasst neun Seiten und sechs Anlagen.



DIBt | Kolonnenstraße 30 B | D-10529 Berlin | Tel.: +49 30 78730-0 | Fax: +49 30 78730-320 | E-Mail: dibt@dibt.de | www.dibt.de

Renovent Excellent 300 - SEL-waarde 100 Pa



Modifiche

Brink Climate Systems B. V. è alla continua ricerca del miglioramento dei propri prodotti e si riserva diritto di apportare modifiche alle specifiche senza preavviso



BRINK CLIMATE SYSTEMS B.V.

P.O. Box 11 7950 AA Staphorst
Tel. +31 (0) 522 46 99 44
Fax +31 (0) 522 46 94 00
info@brinkclimatesystems.nl
www.brinkclimatesystems.nl