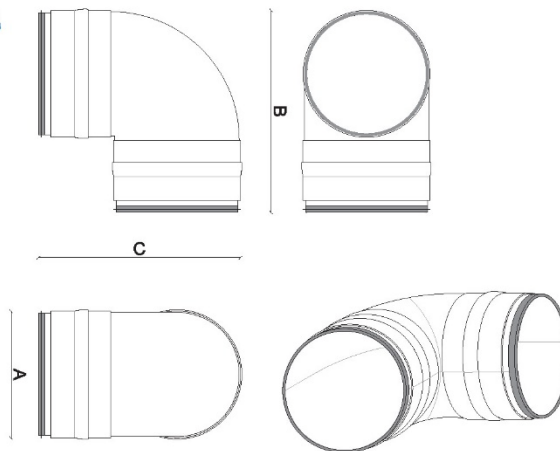


Scheda tecnica VM0670ES/ VMT-P1500ES

CURVA VERTICALE A 90° TUBO TONDO **TUBPLA**

CARATTERISTICHE:

- Connessioni meccaniche
- Raccordo modulare maschio-femmina
- Estremamente ermetico Classe D secondo EN 12237



SPECIFICHE TECNICHE								
Codice	Descrizione	Misure interne (mm)			Materiale	Perdita di carico (Pa)		
		A	B	C		54 m³/h	108m³/h	216m³/h
VM0670ES	CURVA VERTICALE 90° TUBO TONDO Ø100	Ø100	162	162	PS	3,3	6,6	13,3
VMT-P1500ES	CURVA VERTICALE 90° TUBO TONDO Ø125	Ø125	205	205	PS	2,0	4,0	7,9

GRAFICO TECNICO

- della perdita di carico (Pa) e portata (m3/h)
- con velocità dell'aria a 4 m/s

