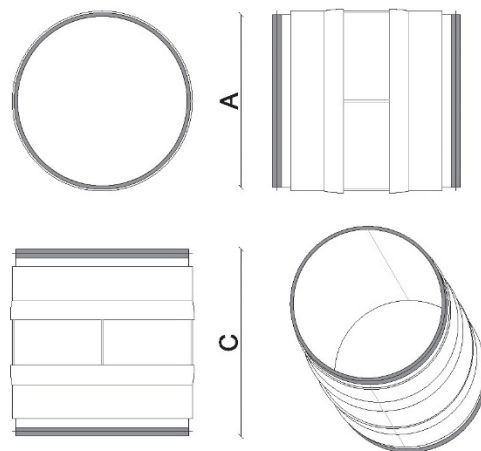


Scheda tecnica VM0615ES/ VMT-P1030ES

GIUNTO TUBO TONDO **TUBPLA**

CARATTERISTICHE:

- Connessioni meccaniche
- Raccordo modulare maschio-femmina
- Estremamente ermetico Classe D secondo EN 12237



SPECIFICHE TECNICHE								
Codice	Descrizione	Misure interne (mm)			Materiale	Perdita di carico (Pa)		
		A	B	C		54 m <sup>3</sup> /h	108 m <sup>3</sup> /h	216 m <sup>3</sup> /h
VM0615ES	GIUNTO TUBO TONDO Ø100	Ø100	0	106	PP	0,1	0,2	0,4
VMT-P1030ES	GIUNTO TUBO TONDO Ø125	Ø125	0	135	PS	0,1	0,1	0,2

GRAFICO TECNICO

- della perdita di carico (Pa) e portata (m3/h)
- con velocità dell'aria a 4 m/s

