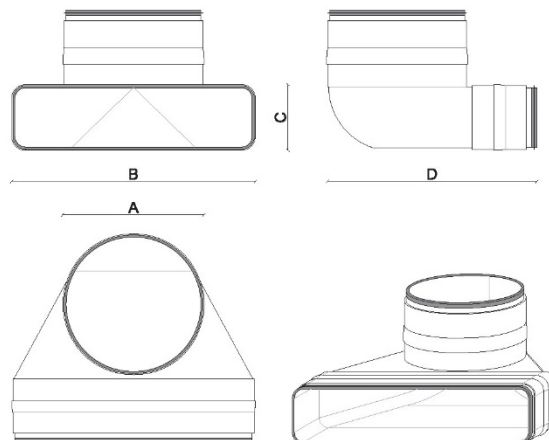


Scheda tecnica VM0525ES / VMT-P1050ES / VMSU2050ES

CURVA VERTICALE A 90°
TUBO TONDO-RETTANGOLARE TUBPLA

CARATTERISTICHE:

- Connessioni meccaniche
- Raccordo modulare maschio-femmina
- Estremamente ermetico Classe D secondo EN 12237



SPECIFICHE TECNICHE									
Codice	Descrizione	Misure interne (mm)				Materiale	Perdita di carico (Pa)		
		A	B	C	D		54 m³/h	108m³/h	216m³/h
VM0525ES	CURVA VERT. 90° TUBO Ø100 - 110x55	100	110	55	165	PP	7,4	14,7	29,5
VMT-P1050ES	CURVA VERT. 90° TUBO Ø125 - 220x55	125	220	55	195	PS	3,6	7,3	14,5
VMSU2050ES	CURVA VERT. 90° TUBO Ø150 - 180x90	150	180	90	212	PP	1,9	3,8	7,7

GRAFICO TECNICO

- della perdita di carico (Pa) e portata (m3/h)
- con velocità dell'aria a 4 m/s

