

## Diffusore serie DE

**MATERIALE DI COSTRUZIONE:**

DE: Diffusori ad alta induzione in lamiera di acciaio verniciato RAL 9002. I deflettori possono essere direzionati e sono in abs RAL 9005. Il fissaggio del diffusore al plenum avviene mediante una vite M5 posizionata al centro del diffusore. Il plenum possiede una barra centrale per l'aggancio.

**ACCESSORI**

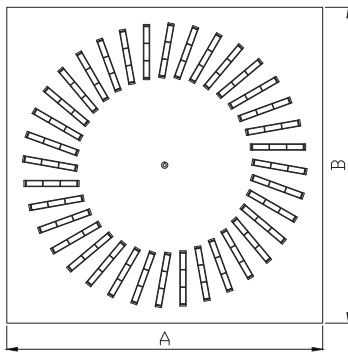
SF/01: Serranda di taratura a farfalla

P/03: Lamiera zincata isolata esternamente in trocellen EURO CLASSE CE, con equalizzatore e staffe di sostegno.

### Codifica diffusori

DE	/	16	400	X	400
diffusore ad alta induzione ad ugelli elicoidali	-	numero ugelli	Base	-	Altezza

### Dimensionale



DIMENSIONI COSTRUTTIVE		
Misura	A	B
400x400	395	395
500x500	495	495
600x600	595	595



## Serranda SF/01

**DESCRIZIONE**

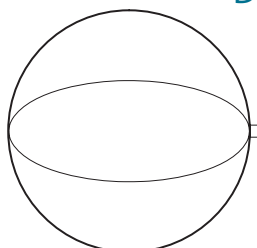
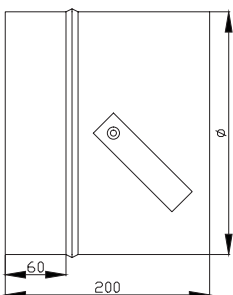
Serranda di taratura circolare a farfalla

**MATERIALE DI COSTRUZIONE:** Lamiera zincata

### Codifica serranda

SF/01	400	X	400
serranda di taratura circolare a farfalla	base	-	altezza

### Dimensionale



DIMENSIONI COSTRUTTIVE	
Misura	Ø
400x400	195
500x500	245
600x600	245



## Plenum Isolato P/03

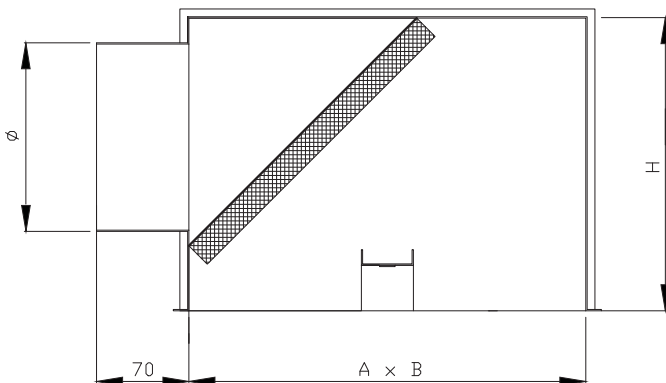
### CARATTERISTICHE COSTRUTTIVE GENERALI:

I Plenum P/03 per i diffusori ad alta induzione sono costruiti in lamiera zincata ed isolati con materissimo isolante autoestinguente. Possono essere dotati di equalizzatore (in lamiera forata), serranda a farfalla SF/01. Possono essere realizzati attacchi laterali o posteriori a seconda delle esigenze. Vengono fissati a soffitto mediante vite filettate, difatti dispongono di asole per l'inserimento delle barre filettate. Il diffusore viene fissato al plenum mediante vite centrale al ponte di montaggio fissato internamente.

### Codifica diffusori

P/03	400	X	400
plenum modello P/03	Base	-	Altezza

### Dimensionale



DIMENSIONI COSTRUTTIVE				
DIMENSIONE	A	B	H	Ø
400X400•	365	365	250	195
500X500•	465	465	300	245
600X600•	565	565	350	245

• Misure disponibili a magazzino



## Plenum in polistirene P/03POL

### DESCRIZIONE

I plenum in polisterene sono perfetti per l'installazione nel pannello a controsoffitto in quanto LA SUA FORMA TRAPEZOIDALE PERMETTE LA POSA A CONTROSOFFITTATURA ULTIMATA.

Data la leggerezza puo' essere posato direttamente nella struttura del controsoffitto, senza richiedere l'utilizzo di sospensori.

Con l'utilizzo di questo plenum, rispetto a quelli tradizionali si risparmia un 50% dello spazio, nonchè molto tempo che di solito viene perso per il montaggio.

### MATERIALE DI COSTRUZIONE:

Polistirene espanso densità 45Kg/m<sup>3</sup> in classe di reazione al fuoco 1, certificazione nr DC/01378F05.

L'isolamento è caratteristico del materiale di costruzione, inoltre è termoacustico.

Il plenum viene fornito con equalizzatore e serranda a farfalla, già montata nel collarino.

Il collarino è dotato di gancetti per bloccare il tubo flessibile. Possibilità di tre attacchi: 160/200/250.

### Codifica plenum

P/03POL	160
modello plenum	diametro collarino di raccordo

### Dimensionale

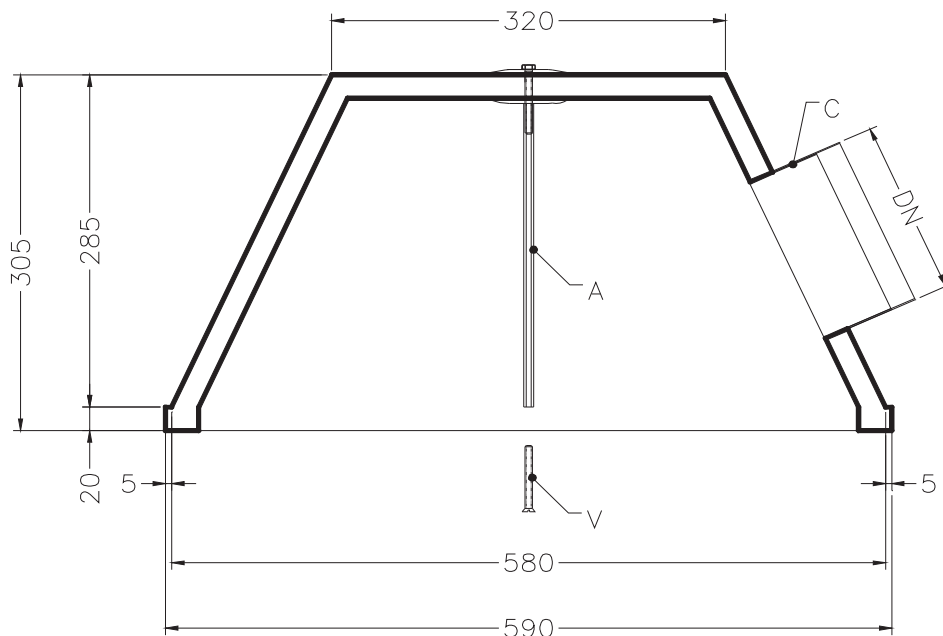


Tabella di selezione rapida per diffusori della serie DE

Lancio calcolato con velocità terminale  $V_t = 0.25\text{m/s}$

Dimensioni reali in mm	Area (mq)	Portata d'aria (mc/h)	Lancio (mt)	Indice rumor. (Nr)	Portata d'aria (mc/h)	Lancio (mt)	Indice rumor. (Nr)	Portata d'aria (mc/h)	Lancio (mt)	Indice rumor. (Nr)	Portata d'aria (mc/h)	Lancio (mt)	Indice rumor. (Nr)
		Considerando i seguenti parametri:			Considerando i seguenti parametri:			Considerando i seguenti parametri:			Considerando i seguenti parametri:		
		Velocità dell'aria = 2m/s Perdita di carico = 2,5pa			Velocità dell'aria = 4m/s Perdita di carico = 9,0pa			Velocità dell'aria = 6m/s Perdita di carico = 21,5pa			Velocità dell'aria = 8m/s Perdita di carico = 38,0pa		
DE/16 400X400•	0,011	81	0,4	<20	161	0,7	25-30	242	1,1	30-35	323	1,5	40-45
DE/24 400X400•	0,016	121	0,5	<20	242	0,9	25-30	363	1,3	30-35	484	1,9	40-45
DE/24 500X500•	0,016	121	0,5	<20	242	0,9	25-30	363	1,3	30-35	484	1,9	40-45
DE/36 600X600•	0,025	181	0,7	<20	363	1,4	25-30	544	1,3	30-35	726	1,9	40-45
DE/56 600X600•	0,039	282	0,9	<20	564	1,7	25-30	847	2,6	30-35	1129	3,5	40-45

• Misure disponibili a magazzino