

fitt® / Airplast

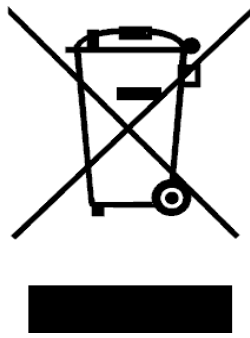
I	DEUMIDIFICATORI
UK	DEHUMIDIFIERS
DE	ENTFEUCHTER
F	DESHUMIDIFICATEURS



FDC-32

**MANUALE D'USO E MANUTENZIONE
USE AND MAINTENANCE MANUAL
BEDIENUNGSANLEITUNG
NOTICE D'UTILISATION ET D'ENTRETIEN**

CE



INFORMAZIONE AGLI UTENTI

Ai sensi dell'art. 13 del D. L. 25 luglio 2005, n. 151 "Attuazione Direttive 2002/95/CE, 2002/96/CE e 2003/108/CE, relative alla riduzione dell'uso di sostanze pericolose nelle apparecchiature elettriche ed elettroniche, nonché allo smaltimento dei rifiuti".

Il simbolo del cassonetto barrato indica che il prodotto alla fine della propria vita deve essere raccolto separatamente dagli altri rifiuti.

L'utente dovrà, pertanto, conferire l'apparecchiatura agli idonei centri di raccolta differenziata dei rifiuti elettronici ed elettrotecnici, oppure riconsegnarla al rivenditore al momento di riacquisto.

Lo smaltimento abusivo del prodotto da parte dell'utente comporta l'applicazione delle sanzioni amministrative di cui al D.Lgs. n. 22/1997" (art. 50 e seg. del D.Lgs. n. 22/1997).

INFORMATION FOR USERS

For the purpose and effect of Directives 2002/95/CE, 2002/96/CE and 2003/108/CE, relative to the reduction of the use of hazardous substances in electrical and electronic appliances as well as the disposal of waste".

The barred waste bin symbol indicates that the product must be collected separately from other waste at the end of its life. The user must therefore take the appliance to approved collection points suitable for differential collection of electric and electronic waste, or give it back to the dealer.

Abusive disposal of the waste by the user leads to the application of the administrative sanctions

INFORMATION AUX USAGERS

Conformément Directives 2002/95/CE, 2002/96/CE et 2003/108/CE, relatives à la réduction de l'utilisation de substances dangereuses dans les équipements électriques et électroniques, ainsi que le traitement des déchets ».

Le symbole du conteneur barré indique que, à la fin de sa vie, le produit doit être collecté séparément des autres déchets. L'utilisateur devra donc, apporter l'équipement aux centres de collecte sélective des ordures électroniques et électrotechniques, ou bien le rapporter au revendeur au moment de l'achat d'un nouvel équipement. L'écoulement abusif du produit de la part de l'utilisateur comporte l'application des sanctions administratives.

INFORMATIONEN FÜR DEN BENUTZER

Im Sinne des Art. 13 des Gesetzeserlasses 2002/95/EG, 2002/96/EG und 2003/108/EG unter Bezugnahme auf die Verminderung der Verwendung von gefährlichen Stoffen in elektrischen und elektronischen Geräten sowie auf die Abfallentsorgung".

Das Symbol, welches einen durchgestrichenen Müllcontainer zeigt, bedeutet, dass das Produkt nach Verbrauch getrennt von anderen Abfällen gesammelt werden muss. Der Benutzer hat die Geräte somit einer entsprechenden Sondermüllentsorgung für elektrische und elektronische Geräte zuzuführen oder dem Händler bei neuerlichem Kauf zurückzugeben.

Die unsachgemäße Entsorgung des Produkts seitens des Benutzers hat eine Verwaltungsstrafe zufolge.

Mod.	FDC-32
Alimentazione <i>Power supply</i>	230/1/50+T
Potenza nom. media assorbita (a 20°C, 60% UR) <i>Rated Aver. Power Consumpt. (at 20°C, 60% RH)</i>	420 W
Massima potenza assorbita (a 35°C, 95% U.R.) <i>Max Power Consumption (at 35°C, 95% R.H.)</i>	580 W
Max. corrente assorbita (a 35°C, 95% U.R.) F.L.A. <i>Max. Absorbed Current (at 35°C, 95% R.H.) F.L.A</i>	3,0 A
Corrente di spunto F.L.A. <i>Locked Rotor Current L.R.A.</i>	20.0 A
Portata d'aria <i>Air Flow</i>	380 m ³ /h
Livello pressione sonora Lps (a 3m in campo libero) <i>Suond Pressure Level (at 3 mts in free field)</i>	43 db (A)
Refrigerante R134a <i>Refrigerant R134a</i>	260 g
Controllo dello sbrinamento standard <i>Standard Defrosting Control System</i>	elettronico electronic
Capacità del contenitore della condensa <i>Capacity of Condensed Water Tank</i>	5,5 kg
Attacco sulla macchina per scarico condensa (maschio) <i>Cond. Water Draining Pipe Connection (male)</i>	OK
Campo di funzionamento temp. (versione standard) <i>Functioning Temp. Range (standard version)</i>	7-35 °C
Campo di funzionam. temp. (vers. con sbrinam. a gas caldo) <i>Functioning Temp. Range (hot gas defrost. version)</i>	0,5-35 °C
Campo di funzionamento umidità relativa <i>Functioning Relative Humidity Range</i>	35 - 99 %
Capacità di condensazione nominale (30°C - 80 %) <i>Rated Condensation Capacity (at 30°C 80%)</i>	26 l/giorno
Capacità di condensazione nominale (32°C-90 %) <i>Rated Condensation Capacity (at 32°C-90%)</i>	32 l/giorno
Peso netto <i>Weight with empty tank</i>	27 kg
Dimensioni LxPxH cm Dimensions LxDxH cm	330x320x660

UMIDITA' CONDENSATA ALLE DIVERSE TEMPERATURE ED UMIDITA' RELATIVE CONDENSED WATER AT DIFFERENT AMBIENT TEMPERATURE AND HUMIDITY CONDITIONS												
Mod.	10°C 60%	10°C 80%	15°C 60%	15°C 80%	20°C 60%	20°C 80%	25°C 60%	25°C 80%	27°C 65%	27°C 80%	30°C 80%	32°C 90%
FDC32	5l/24h	8l/24h	8l/24h	12l/24h	10l/24h	15l/24h	13l/24h	18l/24h	17l/24h	23l/24h	26l/24h	32l/24h

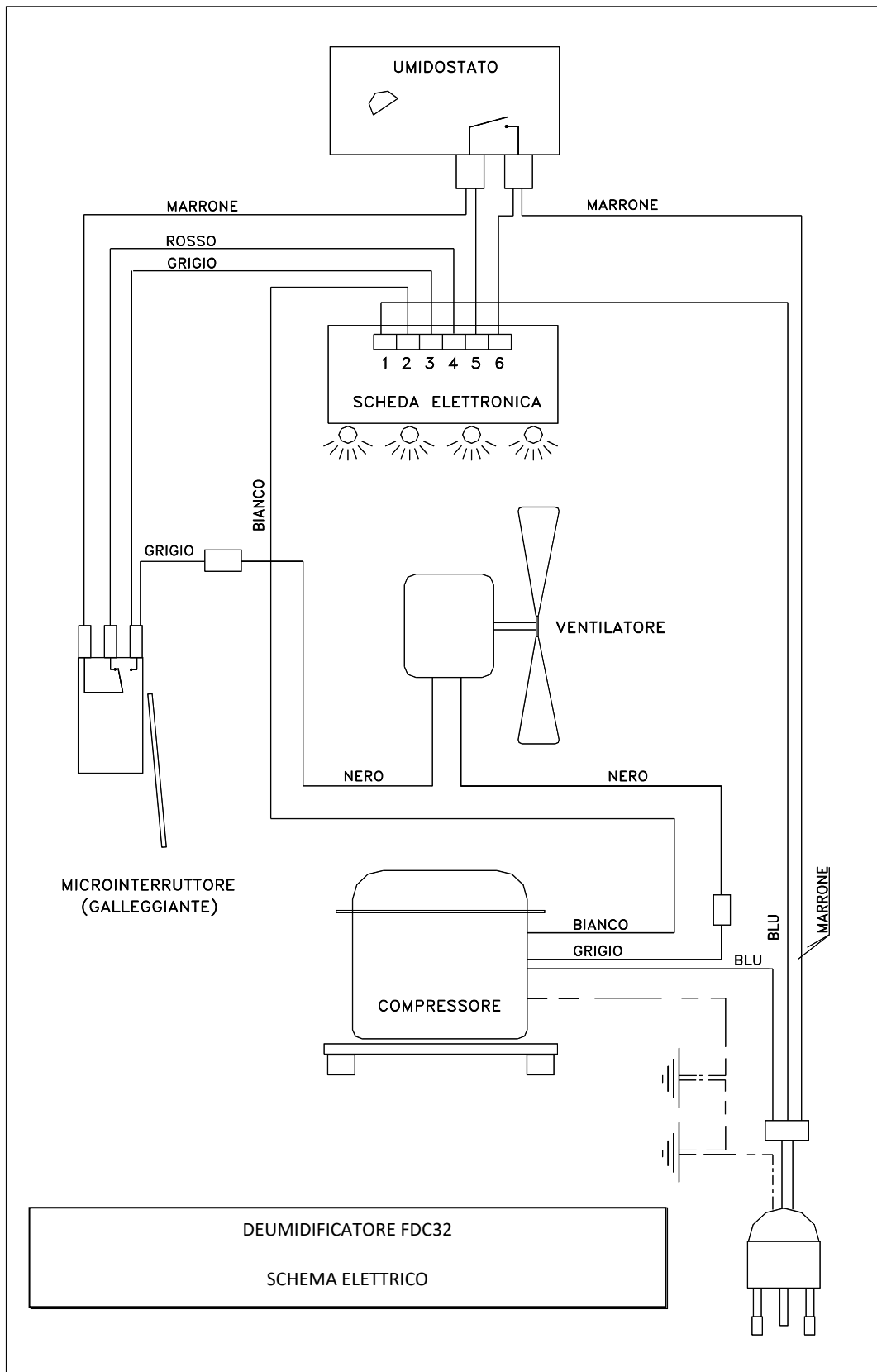
TECHNISCHEN DATEN- *DONNEES TECHNIQUES*

DE

F

Mod.	FDC32
Stormversorgung <i>Alimentation en électricité</i>	230/1/50+T
Durchschnittlich aufgenommene Leistung bei einer Raumtemp. (von 20°C, 60% RF) <i>Puissance moyenne absorbeé (à 20°C, 60% RF)</i>	420 W
Max. aufgenommene Leistung bei einer Raumtemp. (von 35°C, 95% RF) <i>Puissance maximale absorbeé (à 35°C, 95% RF)</i>	580 W
Max. absorbierte Strom (35°C, 95% U.R.) F.L.A. <i>Courant a pleine charge (35°C, 95% R.H.) F.L.A</i>	3,0 A
Storm beim Start <i>Courant de demurrage</i>	20.0 A
Luftvolumen <i>Débit d'air</i>	380 m ³ /h
Geräuschpegel (bei 3m Abstand im freiem Feld) <i>Niveau pression acoustique (à 3m en champ libre)</i>	43 db (A)
Kühlmittel R407c <i>Réfrigérant R407c</i>	260 g
Entfroster (Standardausführung) <i>Dispositif de dégivrage standard</i>	elettronico electronic
Kapazität des Kanisters <i>Capacité de la cuvette de rétention de l'eau</i>	5,5 kg
Verbindung kondensiert wasser <i>Connection eau condensée</i>	OK
Arbeitende Temperaturspanne. (Standardführung) <i>Intervalle de temperature</i>	7-35 °C
Arbeitende Temperaturspanne (bei heissgas-entfroster) <i>Intervalle de temperature (avec gaz chaud)</i>	0,5-35 °C
Relative arbeitende Luftfeuchte Bereich <i>Intervalle U.R.</i>	35 - 99 %
Kondensierte feuchtigkeit in 24 stunden (30°C - 80 %) <i>Humidité condensée (30°C 80%)</i>	26 l/d
Kondensierte feuchtigkeit in 24 stunden (32°C - 90 %) <i>Humidité condensée (32°C 90%)</i>	32 l/d
Leer Gewicht <i>Poids a'vide</i>	27 kg
Abmessungen LxPxH cm <i>Dimensions LxPxH cm</i>	330x320x660

KONDENSIERTE FEUCHTIGKEIT IN 24 STUNDEN BEI UNTERSCHIEDLICHEN BEDINGUNGEN HUMIDITÉ CONDENSÉE EN 24h DANS LES DIFFERENTES CONDITIONS AMBIANTES												
Mod.	10°C 60%	10°C 80%	15°C 60%	15°C 80%	20°C 60%	20°C 80%	25°C 60%	25°C 80%	27°C 65%	27°C 80%	30°C 80%	32°C 90%
FDC32	5l/24h	8l/24h	8l/24h	12l/24h	10l/24h	15l/24h	13l/24h	18l/24h	17l/24h	23l/24h	26l/24h	32l/24h



1. AVVERTENZE DI SICUREZZA

Il deumidificatore deve essere sempre collegato a prese di corrente provviste di collegamento di terra. L'inosservanza di tale norma, come per tutti gli apparecchi elettrici, è causa di pericolo delle cui conseguenze il costruttore non si assume alcuna responsabilità.

Lo smontaggio dell'apparecchio con l'uso di attrezzi deve essere effettuato esclusivamente da un tecnico qualificato. Quando l'apparecchio è collegato ad una presa deve essere mantenuto in posizione verticale e non deve essere spostato violentemente. Eventuali fuoriuscite di acqua dalla tanica o dalla vaschetta possono andare in contatto con parti elettriche con ovvie conseguenze di pericolo. E' pertanto indispensabile disinserire la spina prima di spostare il deumidificatore e vuotarne la tanica prima di sollevarlo.

Nel caso si verifichi uno spandimento d'acqua in seguito a bruschi spostamenti, il deumidificatore deve restare fermo in posizione verticale per almeno 8 ore prima di essere avviato.

Distanze da ostacoli. Questo deumidificatore aspira l'aria nella parte posteriore e la espelle attraverso la griglia anteriore; pertanto il pannello posteriore, che porta il filtro dell'aria, deve essere mantenuto ad una distanza di almeno 15 centimetri da pareti.

L'apparecchio non deve inoltre essere fatto funzionare in spazi angusti che non consentano la diffusione nell'ambiente dell'aria che esce dalla griglia anteriore. E' invece possibile accostare i pannelli laterali alle pareti senza creare difficoltà al regolare funzionamento.

Questo deumidificatore è costruito rispettando le più severe norme di sicurezza. Non si devono peraltro inserire oggetti appuntiti (cacciaviti, ferri da maglia o similari) nella griglia o nell'apertura che resta scoperta nel pannello posteriore quando si estrae il filtro: ciò è pericoloso per le persone e può danneggiare l'apparecchio.

Non lavare con acqua l'apparecchio. Per pulirlo si può utilizzare uno straccio umido dopo aver scollegato la spina dalla presa.

Non coprire la griglia frontale con panni o altri oggetti l'apparecchio si danneggia e può creare pericolo.

Pulire periodicamente il filtro: la pulizia deve essere effettuata mediamente ogni mese; nel caso di uso in ambienti molto polverosi la pulizia deve essere più frequente. Per le modalità della pulizia vedere il capitolo relativo. Quando il filtro è sporco l'aria esce più calda del normale danneggiando l'apparecchio e riducendone la resa.

2. NORME TECNICHE DI RIFERIMENTO

Questo deumidificatore soddisfa i requisiti essenziali contenuti nelle Direttive della Comunità Europea 2006/95/CE del 12 dicembre 2006 in materia di sicurezza dei prodotti elettrici da usare in Bassa Tensione; 2004/108/CE del 15 Dicembre 2004 in materia di Compatibilità Elettromagnetica; 2006/42/CE del 17 maggio 2006 in materia di sicurezza delle macchine.

La conformità è dichiarata con riferimento alle seguenti norme tecniche armonizzate:

CEI-EN 60335-2-40, CEI-EN 55014-1, CEI-EN 55014-2.

Si dichiara inoltre che il prodotto è fabbricato in conformità alla Direttiva RoHS in vigore ovvero 2002/95/CE, recepita con il D.lgs 25 luglio 2005 n.151 (articolo 5).

3. DESCRIZIONE DELL'APPARECCHIO

Tutti i deumidificatori portatili utilizzano il ciclo frigorifero con compressore. Gli apparecchi sono descritti nel seguito.

FUNZIONAMENTO

Questo deumidificatore è un apparecchio a ciclo frigorifero il cui funzionamento si basa sul principio fisico per cui l'aria quando viene a contatto di una superficie fredda la bagna cedendo umidità sotto forma di gocce di condensa, o di ghiaccio se la temperatura ambiente non è elevata.

In pratica una macchina frigorifera mantiene freddo un serpentino attraverso il quale viene fatta passare l'aria che si raffredda e deumidifica. Successivamente passando attraverso uno scambiatore di calore caldo l'aria si riscalda per tornare in ambiente deumidificata ed a temperatura leggermente superiore a quella iniziale.

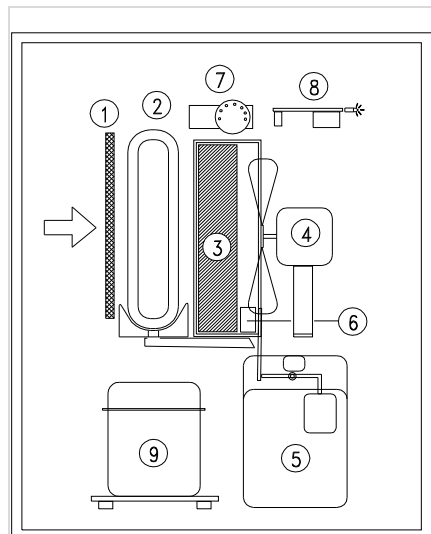


Fig. 1
Apparecchi con
arresto a galleggiante

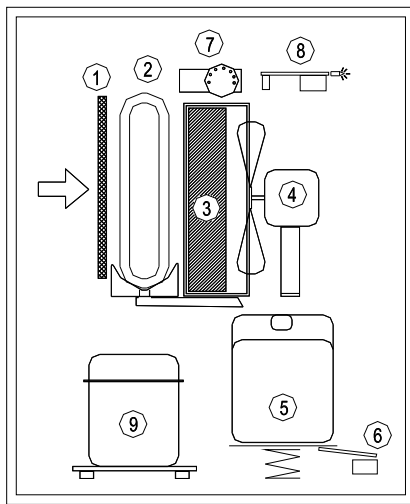


Fig. 2
Apparecchi con
arresto a peso

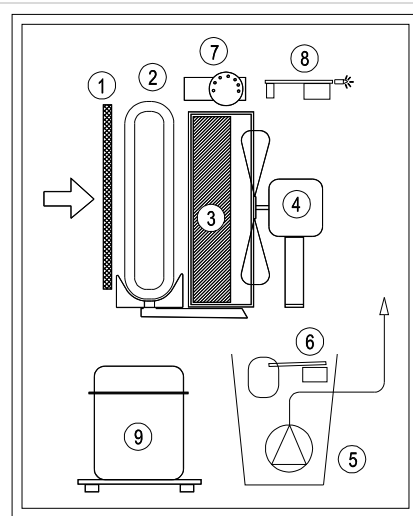


Fig. 3
Apparecchi con
pompa di sollevamento condensa

Con riferimento al disegno (fig.1), l'aria viene aspirata dalla parte posteriore dell'apparecchio, attraversa nell'ordine il **filtro -1-** il serpentino freddo di alluminio (**evaporatore**) **-2-**, lo scambiatore caldo (**condensatore**) **-3-**. Successivamente il **ventilatore -4-** espelle

l'aria attraverso la griglia frontale reimmettendola nell'ambiente. L'acqua condensata viene raccolta nella **tanica -5-**. Un **microinterruttore -6-** arresta l'apparecchio quando il livello dell'acqua nella tanica raggiunge un opportuno livello provocando il sollevamento del galleggiante. L'**umidostato -7-** consente il funzionamento del deumidificatore quando l'umidità in ambiente è più elevata del livello desiderato. Una **scheda elettronica -8-** gestisce lo sbrinamento ed impedisce dannose partenze ravvicinate del **compressore -9-** ritardandone l'avviamento. Alcuni modelli hanno un dispositivo di arresto che anziché il galleggiante usano un dispositivo a peso (fig.2). la Fig. 3 si riferisce alla macchina con pompa di sollevamento condensa, la quale comprende un serbatoio di raccolta condensa -5- ed un dispositivo a galleggiante di arresto della macchina per troppo pieno -6- nel caso la pompa non scarichi correttamente.

4. PANNELLO DI CONTROLLO E COMANDI



Pannello di controllo

Il pannello di controllo è sempre ubicato nella parte superiore della macchina e comprende quattro indicazioni luminose, il cui ordine può cambiare nei vari modelli.

POWER (SUPPLY): luce rossa che si accende quando la macchina è alimentata.

FULL (ALARM): luce verde che si accende quando il contenitore della condensa è pieno, o se la pompa di sollevamento non è in grado di funzionare correttamente per cui il relativo serbatoio si riempie; quando questa luce è accesa la macchina si arresta.

DEFROST (PAUSE): luce rossa che si accende quando il compressore è in pausa o per il ritardo al primo avviamento o nella fase di defrost.

WORKING (RUNNING): luce rossa accesa quando il deumidostato richiede il funzionamento dell'apparecchio.

Deumidostato

Può essere ubicato nella parte anteriore o posteriore della macchina. Porta una gradazione con una scala che può andare da uno a cinque o da uno a sette. Il valore minimo corrisponde al 80%, il massimo al 20%. Il valore intermedio (3 oppure 4) indica circa il 55%.

In posizione **CONT** la macchina funziona sempre indipendentemente dal valore di umidità relativa; In posizione **OFF** la macchina non parte mai (interruttore unipolare).

Contaore

Alcuni modelli sono dotati di contaore ubicato normalmente nella parte posteriore dell'apparecchio. Esso indica direttamente il numero di ore di funzionamento.

5. PRIMO AVVIAMENTO

Per poter essere messo in funzione l'apparecchio deve essere rimasto in posizione verticale corretta per almeno 8 ore. L'inosservanza di questa norma può causare un danneggiamento irreparabile del compressore.

Trascorso il tempo appena citato, è possibile collegare la spina del deumidificatore ad una presa di corrente a 230 Volt monofase dotata di cavo di terra. Si dovrà accendere almeno il led rosso "POWER" il quale indica che l'apparecchio è alimentato correttamente. Qualora il led "WORKING" sia spento, ruotare in senso orario la manopola fino all'accensione del led suddetto. Si accenderà anche il led "DEFROST (PAUSE)" e dopo circa 5 minuti l'apparecchio inizierà a deumidificare. Qualora sia accesa la luce verde FULL (ALARM), la macchina non parte. Vuotare il contenitore della condensa o inserirlo meglio; nel caso delle macchine con pompa verificare che questa funzioni (premendo l'apposito pulsante) e che il tubo di mandata sia libero.

SE IL DEUMIDIFICATORE NON SI AVVIA OPPURE NON DEUMIDIFICA ?

Per prima cosa accertarsi che la luce rossa "POWER" sia accesa. Ciò indica che l'apparecchio è alimentato. In caso contrario verificare che la spina sia correttamente inserita nella presa e che quest'ultima sia effettivamente alimentata eventualmente inserendo un altro apparecchio. Se quanto sopra è verificato e la luce suddetta è spenta portare l'apparecchio al rivenditore dove lo avete acquistato.

Verificare che la luce verde "FULL (ALARM)" sia spenta. Se ciò non fosse controllare il corretto inserimento della tanica togliendola e inserendola nuovamente fino a sentire lo scatto del microinterruttore. Ovviamente controllare che la tanica sia vuota.

Controllare che sia accesa la luce rossa "WORKING (RUNNING)" il che indica che l'umidostato richiede il funzionamento. Quando l'apparecchio viene avviato dopo una sosta dovuta al raggiungimento dell'umidità prescelta o dopo che si è vuotata la tanica, se l'umidostato richiede il funzionamento, oltre alle due luci rosse centrali si accende anche la luce rossa "DEFROST (PAUSE)": In questa situazione, che dura circa 5 minuti, funziona solo il ventilatore mentre il compressore rimane fermo. Questo ciclo si ripete ogni 45 minuti circa per consentire l'eventuale sbrinamento del serpentino (evaporatore). Qualora la luce di pausa resti accesa per più di sei minuti portare il deumidificatore presso il rivenditore.

Qualora l'apparecchio apparentemente funzioni correttamente (due luci rosse centrali accese) ma non produca acqua, o ne produca molto poca, verificare che l'umidità relativa in ambiente non sia inferiore al 40-45 %. In caso contrario portare il deumidificatore al rivenditore.

6. COLLEGAMENTO AD UNA TUBAZIONE DI SCARICO – POMPA DI SOLLEVAMENTO

CONDENSA (optional)

Questo deumidificatore prevede la possibilità di collegare l'apparecchio direttamente ad una tubazione di scarico fissa. In tal caso va rimossa la tanica per permettere il collegamento del tubo al filetto.

Per il collegamento impiegare un tubo dotato di attacco femmina da 3/4" ad una estremità.

Negli apparecchi a galleggiante se non si inserisce il contenitore della condensa l'apparecchio non funziona. Alcuni hanno un interruttore per consentire il funzionamento senza contenitori, in altri va deformata la linguetta posta vicino al galleggiante. Negli apparecchi con tanica anteriore, va inserito un apposito raccordo, in dotazione, nella parte superiore destra del vano tanica (v. fig. 1), ed utilizzato il gommino, in dotazione, per bloccare la leva del micro-interruttore, posto nel vano tanica in alto a sinistra, in avanti verso l'interno della macchina (fig.2).



Fig. 1

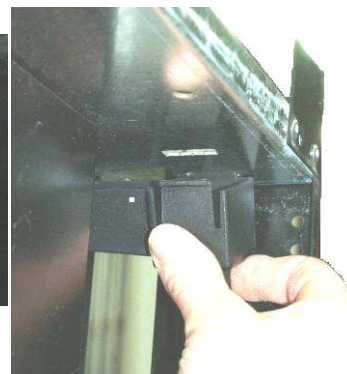


Fig.2

Apparecchi con pompa di sollevamento condensa.

Inserire il tubo di gomma di mandata dell'acqua in una tubazione di scarico. Fare attenzione che il tubo di mandata non sia occluso o strozzato. La pompa lavora automaticamente con un proprio controllo di livello. Qualora il funzionamento non sia corretto (pompa difettosa o tubo strozzato), la pompa ha un secondo controllo di livello di troppo pieno che dà un allarme segnalato nel pannello di controllo del deumidificatore con luce verde (FULL-ALARM) e arresta la macchina. Il pulsante sulla pompa consente di vuotare la pompa stessa.

Massima altezza di sollevamento: 3,5-4 metri.



7. MANUTENZIONE PERIODICA

Pulizia del filtro dell'aria

L'unica manutenzione da eseguire periodicamente è la pulizia del filtro che va eseguita con frequenza variabile a seconda della polverosità dell'ambiente e della quantità di ore al giorno di effettivo funzionamento dell'apparecchio.

Orientativamente per un uso normale la pulizia è sufficiente una volta al mese. Per un impiego in ambienti polverosi si può rendere necessaria una frequenza anche più che doppia.

La pulizia va effettuata ponendo il filtro sotto il getto d'acqua di un normale lavandino nel verso contrario rispetto al flusso dell'aria: il pannello forato deve stare verso il basso in modo che l'acqua tenda a spingere il filtro verso il pannello stesso.

Dopo alcuni anni di funzionamento può essere necessaria una pulizia dello scambiatore di calore caldo (condensatore) mediante aria compressa. Va effettuata da personale qualificato. Questa pulizia migliora le prestazioni dell'apparecchio e ne assicura lunga vita.

Sono disponibili filtri di ricambio. Richiedeteli al rivenditore.

This dehumidifier must be always connected using earthed electrical plugs as required for all electrical appliances; Company declines any responsibility for any danger or damage whenever this norm is not complied with.

Any intervention on the machine using any instrument must be carried out only by a qualified technician.

When the machine is connected with a power socket, it must be in vertical position and any rough move must be avoided because it could cause some water to come into contact with electrical parts; it is therefore recommended to remove the plug from the socket before moving around the dehumidifier; if any water may have been spread on the machine, following some rough handling of the same, then the dehumidifier must be turned off and can be started up again only after 8 hours.

Correct Distance: *this dehumidifier* draws in the air from the back and lets out through the front side grille: therefore the back panel, which supports the air filter, must be kept at a minimum distance of 15 cm from the wall.

The dehumidifier, moreover, must not be set running in narrow areas, which do not allow a proper diffusion in the room of the air coming out from the grille. It is, instead, allowed to set the machine sides near the walls.

This dehumidifier has been designed and manufactured in compliance with the strictest safety rules. Therefore, pointed instruments (screw drivers, wool needles or similar ones) are not to be inserted in the grille or in the opening of the back panel when it is opened to remove the filter.

The machine must not be cleaned using water. To clean the machine use a wet cloth. Remember to disconnect the plug from the socket before.

The front panel should not be used to lay over it cloths or other things: it could cause damages or dangers.

The filter should be cleaned periodically (normally every month), but in dusty rooms it should be cleaned more often (see chapter 7). Remember that when the filter is dirty, the air circulation and, consequently, the machine performance is reduced.

2. PERTINENT TECHNICAL NORMS AND REGULATIONS

The dehumidifier has been designed and manufactured in conformity to all following European Norms and Regulations:

MACHINES NORMS (2006/42/CE - 17.05.2006) ;

SECURITY REGULATIONS FOR LOW TENSION APPLIANCES 2006/95/CE - 12.12.2006;

ELECTROMAGNETIC COMPATIBILITY (EMC) – 2004/108/CE – 15.12.2004.

It is hereby certified that this Dehumidifier conform to the:

IEC Regulations CEI-EN 60335-2-40, CEI-EN 55014-1, 55014-2.

The machine is built according to RoHS European Norms

3. DESCRIPTION OF THE MACHINE

FUNCTIONING

This **dehumidifier** is a refrigerating cycle dehumidifier: its functioning is based on a physical principle according to which the air, coming into contact with a cooled surface, it wets the surface by covering it with humidity in the form of condensed drops, or ice with low ambient temperature. What really happens is that a refrigerating machine maintains in a refrigerated state the coil through which is conveyed the incoming air that, in this way, is cooled and dehumidified. Then the air, passing through a warm heat-exchanger, heats up and returns in the room dehumidified and at a slightly higher temperature.

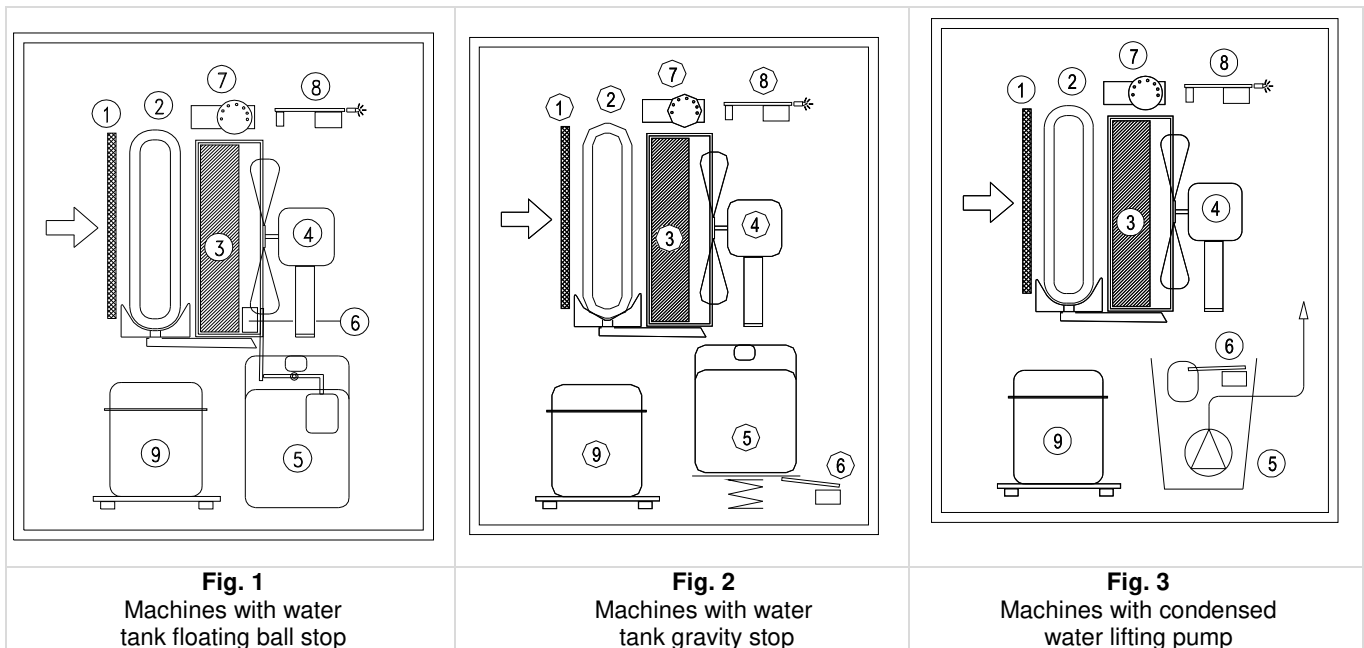


Fig. 1

Machines with water tank floating ball stop

Fig. 2

Machines with water tank gravity stop

Fig. 3

Machines with condensed water lifting pump

With reference to the drawing (fig. 1), the air is drawn in through the back side of the dehumidifier, then it passes through the **filter** (1), through the aluminium refrigerated coil or **evaporator** (2), again through the heat-exchanger or **condenser** (3). Finally, the **motor fan** (4) expels the air back into the room through the front grilled panel: The condensed water is collected in the **tank** (5). A **micro-switch** (6) stops the machine when the water in the tank reaches the correct level by raising the water float lever. The **humidistat** (7) starts the functioning of the dehumidifier when the humidity is higher than the preset level. An **electronic circuit** (8) controls the defrosting and prevents the **compressor** (9) repeated starts within too short a time by delaying each new start. Some models have a different water tank stop device and use a gravity system (fig. 2) instead of the floating ball.

Fig. 3 refers to the machine provided with lifting pump, which includes a water collection tank (5) and a floating ball stopping device for full tank (6), in case the pump would not unload properly.

Machines provided with Hot Gas Defrosting System

The models with hot gas defrosting system have one by-pass solenoid valve and a special electronic card. The functioning of Hot Gas Defrosting is an exclusive system for the dehumidifiers: this system consists of a thermostat and one electronic control, which use the hot gas by-pass system only when it is necessary and for the period of time required; this will lengthen the life of the machine by reducing the hot gas functioning phases.

4. CONTROL AND DISPLAY PANEL

CONTROL PANEL



The Control Panel is always placed on the upper side of the machine and consists of 4 lights indications:

POWER (Supply): **red light** which turns on when the electric power arrives at the machine;

FULL (ALARM): **green light** which turns on when the water tank is full, or when the lifting pump is not working properly and then it fills up the water tank. When this light is on, the machines will stop running.

DEFROST: **red light** which turns on when the compressor is in 'pause or idle' position for the programmed delayed start off at first start up of the machine, or during the defrosting phases.

WORKING (RUNNING): red light on when the dehumidostat starts up automatically the functioning of the machine.

DEHUMIDOSTAT

May be placed on the front or rear side of the machine.

It consists of a number scale ranging from 1 to 5 or from 1 to 7. The minimum value correspond to 80%, the highest value to 20%; the intermediate value (3-4) indicates that the humidity is at approx. 55%, a suggested good general value.

In the position "CONT", the machine will keep running all the time, independently from the relative humidity in the room.

In position "OFF", the machine is not running and will never start running (one-pole switch)



HOUR COUNTER

Some models are equipped with an Hour Counter which is normally located in the rear side of the machine: this will show the hours that the machine has been working.

5. FIRST STARTING OF MACHINE

Before starting the dehumidifier, make sure that the machine has been standing in vertical position for at-least 8 hours. If one fails to observe this procedure, irreparable damage may be caused to the compressor. Then one can proceed and connect the dehumidifier plug to a 230 V - one phase power socket.

The red light 'POWER' will switch on confirming correct supply of power to the machine. If the light 'WORKING' is still off, turn clockwise the knob on the control panel till the light 'WORKING' is ON. The light 'DEFROST (PAUSE)' will also switch on and, after about 5 minutes the dehumidifier **will start dehumidifying**.

When the red light is "ON" (ALARM), the machine will not start: one must check that the water tank be empty and, then, that be set in correctly; with the machines provided with pump, check that the pump function be working and that the delivery pump may be clear.

AND IF THE DEHUMIDIFIER DOES NOT START OR DEHUMIDIFY ?

First make sure that the red light 'POWER' is 'ON': this means that the current is fed to the machine. If the power supply light is not on, make sure that the connecting wire plug may be properly inserted into a main line socket in the room. After checking all this, if the power light is still off, then call the dealers service.

Make sure that the green light '**FULL**' be off; If this is not the case, check the correct position of the draining pipe (see point 4.)

Make sure that the red light 'RUNNING' be 'on'; this means that the Humidostat activates the functioning of the machine. When the dehumidifier is set again to functioning, after an idle period due to the reaching of the preset humidity or after emptying the water tank, if the Humidostat requires functioning of the machine, then beside the two red central lights, also the red light 'Pause' will light up. During this 5 minutes long phase, only the motor fan is running whereas the compressor is off. This operating cycle take place every 45 minutes to allow the defrosting of the cooler. When the red light 'Pause' will remain off for a period longer than 6 minutes, the dehumidifier should be brought to Dealer's service centre.

When the machine appears to be working correctly (the two central red lights are on), but it is not producing condensed water or produces only very little condensed water, it should be checked whether the relative humidity in the room may be lower than 40.45%; if the relative humidity is higher than that, the machine should be controlled by the dealer's service.

6. CONNECTION TO A DRAIN PIPE - LIFTING PUMP (optional)

This dehumidifier a

This dehumidifier can be connected directly with a fixed draining pipe; in this case, the water tank must be removed to allow for the connection of the pipe to the connection fitting.

For the connection, use one pipe provided with a 3/4" female fitting at one end.

In the machines with ball-cock, if the water tank is not fitted in, the machine will not work.

Some have machines have a switch in order to allow the functioning without water tanks, in other machines one must modify the tongue-shaped device placed near the ball-cock.

In the machines with tank placed in the front, one special fitting, which is supplied with the machine, must be placed on the right upper side of the water tank room, and must be used also the supplied rubber device to block the microswitch lever which is located on the left upper side of the water tank towards the front part.

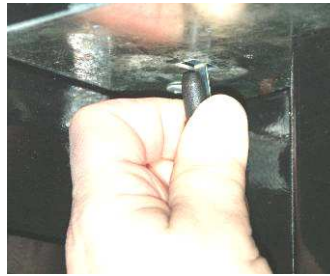


Fig. 1



Fig.2

Machines with condensed water lifting pumps

This machine includes a condensed water lifting pump.

Put the rubber pipe of the pump supply in a waste pipe or similar. Pay attention that the pipe be no choked up because of eventual narrow bends.

The pump will work automatically, controlled by a ball cock placed inside the pump.

Before moving the machine, push the button placed on the pump to empty the tank of the pump.

If the pump cannot work correctly, the compressor stops and the green light turns on. In this case, check the pipe situation. Maximum head working pressure of the pump is about 3.5-4 meters.



7. PERIODICAL MAINTENANCE

AIR FILTER CLEANING

The only required periodical maintenance is the cleaning of the filter **once every month**, or more often if the environment is very dusty or the dehumidifier is working for many hours every day.

The cleaning must be done by placing the filter under a water jet with the drilled panel facing the floor so that the water jet may push the filter towards the drilled panel.

After a few years running, may be necessary to make a cleaning of the warm heat exchanger (condenser) by using compressed air. This operation must be done by a specialized technician. This cleaning will improve the performances and the long life of the machine.

Note: You can require spare filters from your dealer's service.

1. SICHERHEITSHINWEISE

Die Luftentfeuchter müssen immer an Schutzkontakt-Steckdosen angesteckt werden. Die Nichtberücksichtigung dieser Vorschrift, die ja alle elektrischen Geräte betrifft, ist gefährlich und schließt jegliche Verantwortung der fabrikant aus.

Die Demontage mit Werkzeugen muß ausschließlich durch qualifiziertes Personal erfolgen.

Wenn das Gerät angesteckt ist, muß es in vertikaler Position gehalten werden und nicht mit Gewalt verschoben werden. Eventuelles, aus dem Kanister oder Behälter geflossenes Wasser, könnte mit elektrischen Teilen in Berührung kommen und somit gefährlich werden. Man muß also den Stecker herausnehmen, bevor man das Gerät verschiebt und den Kanister entleeren, bevor man es aufhebt. Sollte beim Verschieben Wasser verschüttet werden, muß der Luftentfeuchter 8 Stunden in vertikaler Position gehalten werden, bevor er wieder in Betrieb genommen werden kann.

Sicherheitsabstände. Die Geräte saugt die Luft von hinten auf und läßt sie vorne, durch das Gitter heraus; es muß also der hintere Deckel, der den Luftfilter enthält, mindestens 15 cm von der Wand entfernt gehalten werden.

Das Gerät darf nicht in engen Räumen betätigt werden, wo das Zirkulieren der Luft, die vorne herausströmt, nicht gewährleistet wird. Das Gerät kann aber seitlich neben Wänden gestellt werden, ohne seine Funktion zu beeinträchtigen.

Die Luftentfeuchter wurden unter Berücksichtigung der strengsten Sicherheitsnormen hergestellt. Man darf außerdem nicht spitze Gegenstände (Schraubenzieher, Stricknadeln usw.) durch das Gitter oder in die Öffnung, die am hinteren Deckel freibleibt, wenn man den Filter entfernt, stecken: das ist für die Personen gefährlich und kann außerdem das Gerät schädigen.

Das Gerät nicht mit Wasser reinigen. Zum Reinigen benützt man ein feuchtes Tuch, nachdem man den Stecker herausgenommen hat.

Das Front-Gitter darf mit nichts zugedeckt werden, das schädigt das Gerät und könnte gefährlich werden.

Den Filter regelmäßig reinigen: die Reinigung erfolgt durchschnittlich einmal im Monat; sollte das Gerät in sehr staubigen Räumen betätigt werden, muß die Reinigung öfters erfolgen. Im Kapitel 7 ist die Reinigung näher beschrieben. Wenn der Filter schmutzig ist, kommt wärmere Luft heraus als unter normalen Bedingungen, das Gerät kann beschädigt und die Leistung beeinträchtigt werden.

2. TECHNISCHE NORMEN

Dieser Luftentfeuchter wurde gemäß den folgenden Gesetzen und Vorschriften hergestellt:
MASCHINEN NORM (2006/42/CE - 17.05.2006) ;
SICHERHEITSREGULARIEN FÜR NIEDERSPANNUNGSGERÄTE 2006/95/CE - 12.12.2006;
ELEKTROMAGNETISCHE KOMPATIBILITÄT (EMC) – 2004/108/CE – 15.12.2004.
Es wird bestätigt, dass dieser Luftentfeuchter den nachstehenden Regularien entspricht:
IEC Regularie CEI-EN 60335-2-40, CEI-EN 55014-1, 55014-2.
Die Maschine wurde in Übereinstimmung zu den RoHS Europäischen Normen hergestellt.

3. BESCHREIBUNG DES GERÄTES

FUNKTIONIEREN

Die Geräte sind Luftentfeuchter mit Kühl-Zyklus, dessen Betrieb ein physisches Prinzip zur Grundlage hat; wenn also die Luft mit einer kalten Oberfläche in Berührung kommt, macht sie diese naß und es entsteht Feuchtigkeit in Form von Kondenswassertröpfchen.

Praktisch wird durch eine Kühlmaschine eine Serpentine kalt erhalten, durch die dann die Luft geht und sich somit abkühlt und entfeuchtet. Daraufhin, wird die Luft durch Durchfließen eines Warm-Wärmeaustauschers wieder warm um dann wieder entfeuchtet, etwas wärmer als anfänglich, in die Umwelt zu gelangen oder aus Eis, wenn die Umgebungstemperatur nicht hoch ist.

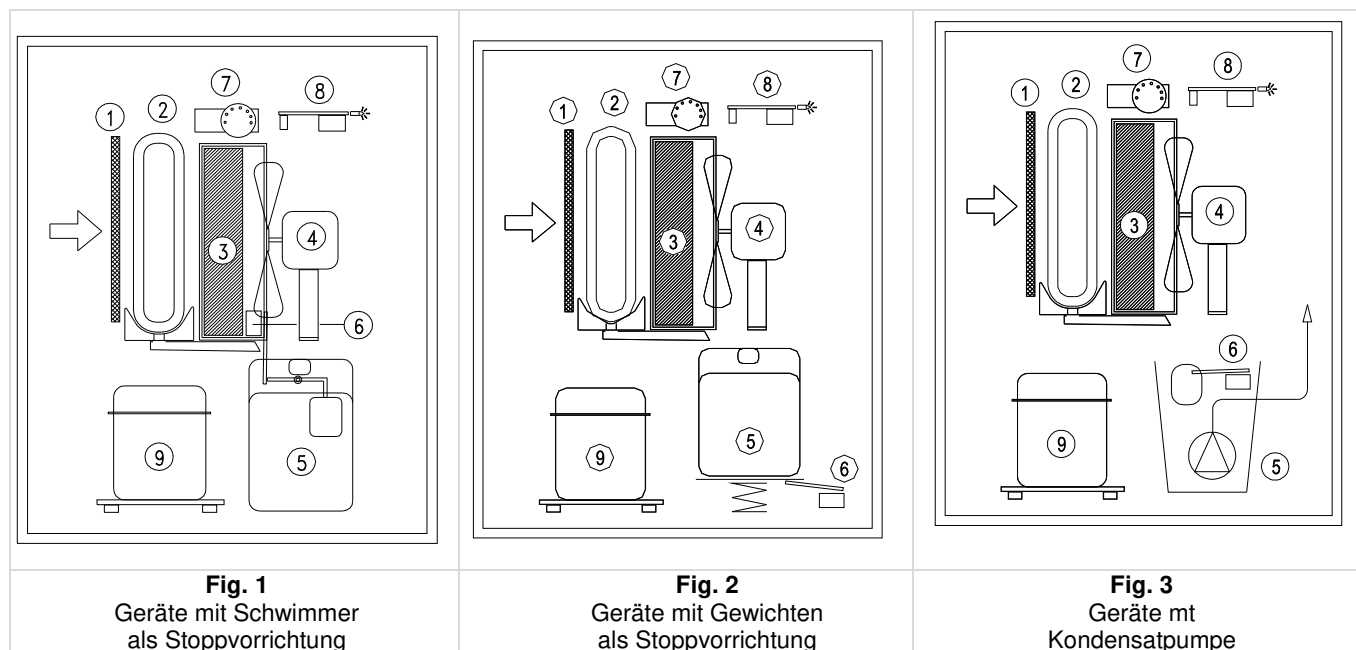


Fig. 1
Geräte mit Schwimmer
als Stoppvorrichtung

Fig. 2
Geräte mit Gewichten
als Stoppvorrichtung

Fig. 3
Geräte mit
Kondensatpumpe

Bezugnehmend auf die Zeichnung 8 (fig.1), wird die Luft am Gerät hinten aufgesogen, durchläuft dann der Reihe nach, den **Filter -1-** die kalte Alu-Serpentine (**Evaporator**) -2-, den Warm-Wärmeaustauscher (**Kondensator**) -3-. Daraufhin wird die Luft vom **Ventilator -4-** durch das Gitter vorne rausgeblasen und gelangt somit wieder in den Raum. Das Kondenswasser wird im **Kanister -5-** gesammelt. Ein **Mikro-Schalter -6-** schaltet das Gerät aus, wenn das Wasser im Kanister einen gewissen Stand erreicht und somit den Schwimmer hebt. Der **Feuchtigkeitsmesser -7-** erlaubt das Funktionieren des Luftentfeuchters, wenn die Luftfeuchtigkeit im

Raum die gewünschte Grenze überschreitet. Eine **elektronische Karte –8-** gewährleistet das Abtauen und verhindert das zu öfte und somit schadhafte Einschalten des **Kompressors –9-**. Einige Modelle sind mit einer Stoppvorrichtung ausgestattet, die statt eines Schwimmers eine Vorrichtung mit Gewichten benutzen (Abb. 2). Abb. 3 bezieht sich auf Maschinen mit einer Kondensatpumpe, die mit einem Kondensatbehälter -5- und einer Schwimmervorrichtung zum Stoppen der Maschine bei Überlauf -6-, falls die Pumpe nicht korrekt ableitet, ausgestattet ist.

Geräte mit Heißgasabtauung.

Die Funktionsweise des Abtausystems ist exklusiv für unsere Produkte: Es handelt sich um ein System mit Thermostat und elektronischer Kontrolle, das den Heißgasbypass nur benutzt, wenn und so lange dies wirklich notwendig ist. Dies verlängert die Lebensdauer der Maschine und reduziert die Betriebsphasen mit Heißgas

4. FUNKTIONSKONTROLLE UND BEDIENUNGSTABLEAU



Das Bedienungstableau

Das Bedienungstableau befindet sich immer im oberen Teil der Maschine und besteht aus 4 Kontrollleuchten, deren Anordnung je nach Modell variieren kann.

POWER (SUPPLY): ein rotes Licht, das erleuchtet, wenn die Maschine angeschlossen ist.

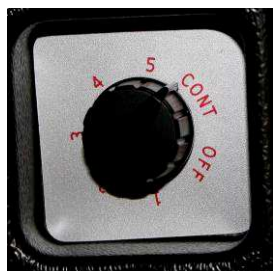
FULL (ALARM): ein grünes Licht, das erleuchtet, wenn der Kondensatbehälter voll ist, oder wenn die Pumpe nicht korrekt funktioniert und sich deshalb der Behälter füllt; wenn diese Kontrollleuchte angeht, kommt es zum Maschinenstopp.

DEFROST (PAUSE): ein rotes Licht, das erleuchtet, wenn der Kompressor in Warteposition ist, entweder weil der Erststart mit Verspätung erfolgt oder weil die Abtauphase eingeleitet ist.

WORKING (RUNNING): ein rotes Licht, das erleuchtet, wenn der Kondenstrockner den Gerätebetrieb erfordert.

Kondenstrockner

Er kann sich am vorderen oder am hinteren Teil der Maschine befinden. Er verfügt über eine Abstufungsskala, die von eins bis fünf oder von eins bis sieben reichen kann. Der Minimalwert entspricht 80%, der Maximalwert 20%. Der Mittelwert (3 oder 4) zeigt ungefähr 55% an.



Auf der Position CONT ist die Maschine immer in Betrieb, unabhängig vom entsprechenden Feuchtigkeitswert. Auf der Position OFF startet die Maschine nie (einpoliger Schalter).

Zähler

Einige Modelle sind mit einem Zähler ausgestattet, der sich normalerweise am hinteren Teil des Geräts befindet. Er zeigt direkt die Betriebsstunden an.

5. ERSTMALIGES EINSCHALTEN

Um eingeschaltet werden zu können, muß das Gerät für mindestens 8 Stunden in korrekter, gerader Position gestanden haben. **Die Nichtbeachtung dieser Regel könnte den Kompressor für immer schädigen.**

Nach Ablauf dieser Wartezeit, kann das Gerät an eine 230 Volt – Einphasen-Steckdose angeschlossen werden. Es muß jetzt die rote Kontrollleuchte für "Spannung" einschalten, die uns angibt, daß das Gerät richtig versorgt wird. Sollte die Kontrollleuchte für "Betrieb" ausgeschaltet sein, dreht man, den sich im Schaltfeld befindlichen Drehknopf, im Uhrzeigersinn, bis die Leuchte einschaltet. Auch die Leuchte für "Pause" schaltet ein, und nach ungefähr fünf Minuten beginnt der entfeuchter zu entfeuchten.

Sollte die grüne Kontrollleuchte (FULL ALARM) eingeschaltet sein, startet die Maschine nicht. Entleeren Sie den Kondensatbehälter oder befestigen Sie ihn besser; bei Maschinen mit Pumpe überprüfen Sie, dass diese funktioniert (drücken Sie dazu den entsprechenden Knopf), und dass das Ansaugrohr frei ist.

WAS TUN WENN DER ENTFEUCHTER NICHT EINSCHALTET ODER NICHT ENTFEUCHTET ?

Zuerst sollte man sich vergewissern, daß die rote Kontrollleuchte "POWER" eingeschaltet ist. Das gibt uns an, daß das Gerät mit Strom versorgt ist, andernfalls kontrolliert man, ob der Stecker richtig angesteckt ist und ob die Steckdose auch wirklich mit Strom versorgt ist ; eventuell durch Anstecken eines anderen Geräts prüfen. Hat man dies alles nachgeprüft, und bleibt die oben genannte Leuchte trotzdem ausgeschaltet, wendet man sich an den Verkäufer, der uns das Gerät verkauft hat.

Sich vergewissern, daß die grüne Kontrollleuchte "FULL (ALARM)" aus ist. Ist das nicht der Fall, kontrolliert man, ob der Kanister richtig fest sitzt, eventuell herausnehmen und wieder einsetzen bis man das Klicken des Mikro-Schalters wahrnimmt. Natürlich muß man dabei beachten, daß der Kanister leer ist.

Kontrollieren, ob die rote Kontrollleuchte "WORKING" eingeschaltet ist, was bedeutet, daß durch den Feuchtigkeitsmesser die Inbetriebnahme gefordert wird. Schaltet das Gerät nach einer Pause, sei es weil die gewünschte Luftfeuchtigkeit erreicht wurde oder weil man den Kanister entleert hat, wieder ein weil vom Feuchtigkeitsmesser danach verlangt wird, leuchtet außer den zentralen roten Lichtern auch das rote Licht für "DEFROST (PAUSE)" auf: in dieser Situation, die ungefähr 5 Minuten dauert, funktioniert nur der Ventilator, wobei der Kompressor stillsteht. Dieser Zyklus wiederholt sich etwa alle 45 Minuten, um eventuell das Abtauen der Serpentine (Evaporator) zu ermöglichen. Sollte das Licht "DEFROST (PAUSE)" für mehr als 5 Minuten eingeschaltet bleiben, wendet man sich an den Verkäufer.

Sollte das Gerät funktionieren (die zwei mittleren roten Lichter sind eingeschaltet) aber kein Wasser oder nur spärliches Wasser abgeben, kontrolliere man, ob die relative Raumluftfeuchtigkeit weniger als 40-45% betrage. Andernfalls wende man sich an den Verkäufer.

6. ANSCHLUSS AN EINE ABFLUSSLEITUNG – KONDENSATPUMPE (optional)

Die Luftentfeuchter Mod. FD können direkt an ein fixes Abflußrohr angeschlossen werden.

Indiesem Fall entfernt man den Kanister, um den Schlauch anschließen zu können. Für den Anschluß benützt man möglichst einen Silikon-Schlauch mit einer Muffe von 3/4".

Unten am Gerät befindet sich das Loch für den Ausgang des Abflußschlauchs.

In Geräten mit Schwimmer funktioniert das Gerät nicht, wenn kein Kondensatbehälter installiert wird. Einige haben einen Schalter, um den Betrieb ohne Behälter zu ermöglichen, bei anderen Geräten muss die Zunge neben dem Schwimmer verbogen werden. Bei Geräten mit Vordertank wird ein passendes Anschlussstück, das im Zubehör enthalten ist, oben rechts im Tankbehälter eingeführt (siehe Abb. 1), und der kleine Gummi (ebenfalls im Zubehör enthalten) benutzt, um den Hebel des Mikro-Schalters, der sich im Tankbehälter oben links befindet, nach vorne, zum Innern der Maschine hin (Abb. 2), zu blockieren.

Geräte mit Kondensatpumpe.

Führen Sie das Wasseransaugrohr aus Gummi in eine Abflussleitung ein. Achten Sie darauf, dass das Ansaugrohr nicht verstopft oder verengt ist. Die Pumpe arbeitet automatisch, mit einer eigenen Niveauekontrolle. Bei nicht einwandfreiem Betrieb (defekte Pumpe oder verengtes Rohr), verfügt die Pumpe über eine zweite Niveauekontrolle für den Überlauf, die ein Alarmsignal mit grünem Licht im Bedienungstableau des Entfeuchters auslöst (FULL-ALARM) und die Maschine stoppt. Der Knopf auf der Pumpe ermöglicht es, die Pumpe selbst zu entleeren.

Maximale Hebehöhe: 3,5-4 Meter..



Fig. 1

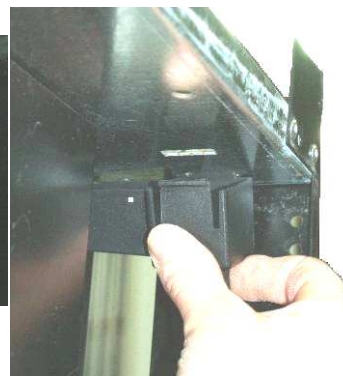


Fig.2



7. PERIODISCHE WARTUNG

REINIGUNG DES FILTERS

Die einzige periodisch auszuführende Wartung besteht in der Reinigung des Filters. Unter normalen Bedingungen ist die Reinigung ungefähr einmal im Monat auszuführen.

In staubigen Räumen ist es manchmal sogar nötig zweimal oder auch mehrmals den Filter zu reinigen. Für die Reinigung wird der Filter unter fließendem Wasser gehalten und zwar dem Luftstrom gegenüber umgekehrt: der löchrige Teil muß unten sein, damit das Wasser den Filter gegen denselben stoßen kann.

Nach einigen Betriebsjahren kann sich die Reinigung des Wärmetauschers (Kondensator) mit Pressluft, als notwendig erweisen. Diese muss von qualifiziertem Personal durchgeführt werden. Die Reinigung verbessert die Leistung des Geräts und garantiert seine lange Lebensdauer

Diese Filter können bei fabrikant als Ersatzteile durch den Verkäufer nachgefragt werden.

L'appareil doit toujours être branché à une prise de courant équipée d'une prise de terre. La non observation de cette norme, valable pour tous les appareils électriques, peut causer des dangers dont le constructeur n'assume aucune responsabilité.

exclusivement par un technicien compétent.

Lorsque l'appareil est branché à une prise il doit être maintenu en position verticale et ne doit pas être déplacé violemment. Des écoulements d'eau éventuels du réservoir ou du bac peuvent créer des contacts avec des parties électriques avec des conséquences évidentes de danger. Il est donc indispensable de débrancher la fiche avant de déplacer l'appareil et de vidanger le réservoir avant de le soulever.

Dans le cas d'une débordement d'eau à la suite de brusques déplacements, le déshumidificateur doit rester ferme en position verticale au moins 8 heures avant de le mettre en marche.

Distances d'obstacles. Le déshumidificateur aspire l'air par l'arrière et la renvoie par la grille antérieure; donc le tableau arrière, qui porte le filtre de l'air, doit être maintenu à une distance d'au moins 15 centimètres des parois.

L'appareil ne doit pas être mis en marche dans des endroits étroits qui ne permettent pas la diffusion dans l'atmosphère de l'air qui sort de la grille antérieure. Par contre il est possible d'encaster les panneaux latéraux contre les parois latérales sans créer des difficultés au fonctionnement régulier.

Le déshumidificateur est réalisé en respectant les normes de sécurité les plus sévères. On ne doit pas placer d'objets pointus (tournevis, aiguilles à tricoter ou similaires) dans la grille ou dans l'ouverture qui reste découverte dans le tableau arrière lorsqu'on enlève le filtre): cela est dangereux pour les personnes et peut endommager l'appareil.

Ne pas laver l'appareil avec de l'eau. Pour nettoyer Le déshumidificateur utiliser un chiffon humide après avoir débranché la fiche de la prise.

Ne pas couvrir la grille antérieure avec des tissus ou d'autres objets car l'appareil peut s'endommager et créer des dangers.

Nettoyer périodiquement le filtre. Son nettoyage doit être effectué chaque mois en moyenne. Si l'appareil est utilisé dans des endroits poussiéreux le nettoyage doit se faire plus fréquemment. Pour les modalités de nettoyage voir chapitre 7. Lorsque le filtre est sale l'air qui sort est plus chaud que normalement endommageant l'appareil et réduisant son débit.

2. NORMES TECHNIQUES DE REFERENCE

Ce déshumidificateur a été construit suivant les lois et les normes Européennes 2006/95/CE du 12 décembre 2006 sur la sécurité électrique pour les appareillages à basse tension ; 2004/108/CE du 15 décembre 2004 relative à la compatibilité électromagnétique ; 2006/42/CE du 17 mai 2006 sur la sécurité des machines.

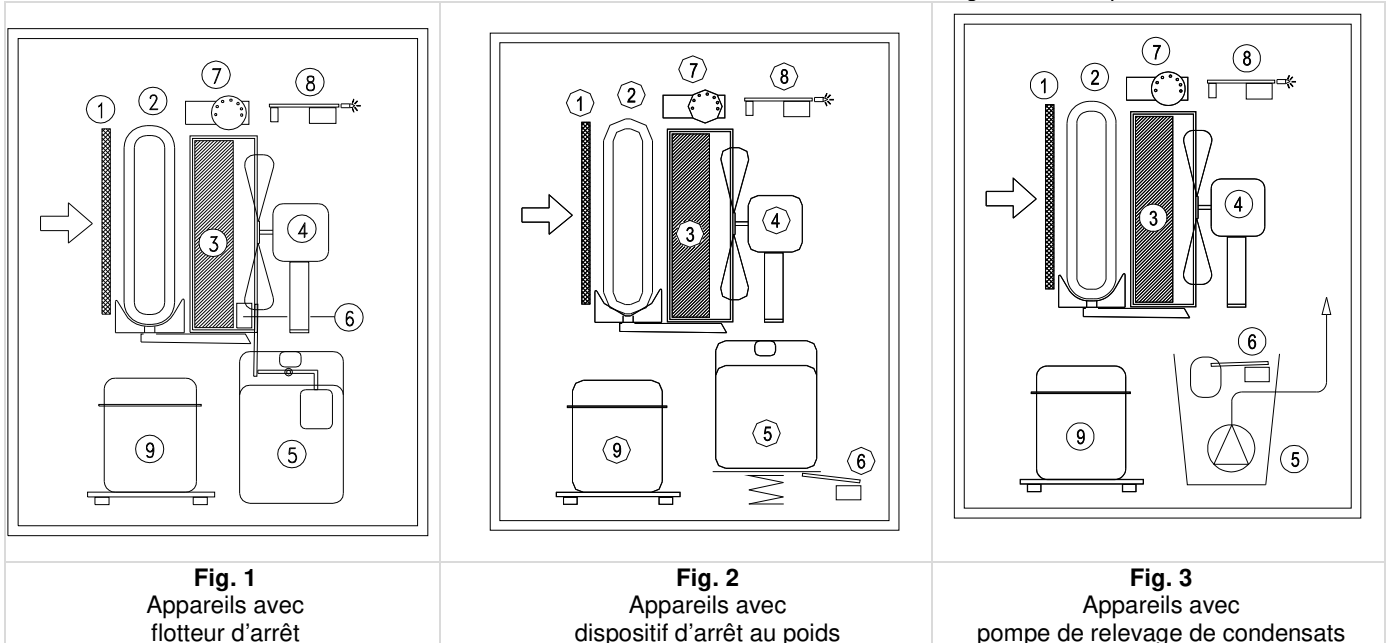
L'appareil est conforme aux normes: CEI-EN 60335-2-40, CEI-EN 55014-1, 55014-2.

L'appareil est également conforme à la directive RoHS.

3. DESCRIPTION DE L'APPAREIL

FONCTIONNEMENT

L'appareil est un déshumidificateur à cycle frigorifique dont le fonctionnement se base sur le principe physique pour lequel l'air au contact d'une surface froide crée une condensation en cédant de l'humidité sous forme de gouttes de vapeur.



Pratiquement une machine réfrigérante maintient un serpentin froid à travers lequel on fait passer de l'air qui se refroidit et se déshumidifie. Successivement l'air en passant à travers un échangeur de chaleur chaud, se réchauffe pour retourner dans l'ambiance déshumidifiée à une température légèrement plus que celle initiale.

Avec référence au schéma (fig.1), l'air vient aspiré par l'arrière de l'appareil, traverse dans l'ordre le **filtre -1-** le serpentin froid d'aluminium (**évaporateur**) **-2-**, l'échangeur chaud (**condensateur**) **-3-**. Successivement le **ventilateur -4-** expulse l'air à travers la grille antérieure en l'introduisant dans l'atmosphère. L'eau condensée est récoltée dans le **réservoir -5-**. Un **microinterrupteur -6-** arrête l'appareil quand le niveau de l'eau du réservoir atteint un niveau pré-fixé provoquant le soulèvement du flotteur. Le **humidostat -7-** consent le fonctionnement du déshumidificateur lorsque l'humidité dans l'atmosphère est élevée que le niveau souhaité. Une **fiche électronique -8-** exploite le dégivrage et empêche des mauvais départs rapprochés du **compresseur -9-** en retardant sa mise en fonctionnement.

Appareils munis de dispositifs de dégivrage à gaz chaud.

Le fonctionnement du système de dégivrage est une exclusivité de nos produits: un système avec thermostat et contrôle électronique fonctionnant avec régulation du gaz chaud grâce à un by-pass qui se met en route quand cela est nécessaire et pour la durée nécessaire. En réduisant la phase de fonctionnement à gaz chaud, la machine dure plus longtemps.

4. TABLEAU DE CONTRÔLE ET DE COMMANDE



Le table de commande

Le tableau de commande est toujours installé sur la partie supérieure de la machine et comprend quatre témoins lumineux, dont l'ordre peut varier selon les modèles.

POWER (SUPPLY): lumière rouge qui s'allume quand la machine est alimentée.

FULL (ALARM): lumière verte qui s'allume quand le bac de condensats est plein, ou quand la pompe de relevage ne fonctionne pas correctement et par conséquent son réservoir se remplit; quand cette lumière est allumée, la machine s'arrête.

DEFROST (PAUSE): lumière rouge qui s'allume quand le compresseur est en pause ou pour un retard lors du premier démarrage ou lors de la phase de dégivrage.

WORKING (RUNNING): lumière rouge allumée quand l'hygrostat réclame le fonctionnement de l'appareil.



Hygrostat

Il peut se trouver sur la partie avant ou arrière de la machine. Il est composé d'une échelle de graduation de un à cinq ou de un à sept. La valeur minimum correspond à 80%, la maximum à 20%. La valeur intermédiaire (3 ou 4) indique environ 55%.



En position CONT la machine fonctionne toujours indépendamment de la valeur d'humidité relative; en position OFF la machine ne démarre jamais (interrupteur unipolaire).

Compteur

Certains modèles sont équipés d'un compteur qui se trouve généralement à l'arrière de l'appareil. Celui-ci indique directement le nombre d'heures de fonctionnement

5. PREMIERE MISE EN TRAIN

PREMIERE MISE EN ROUTE

Pour pouvoir mettre en fonction l'appareil, il doit rester en position verticale correcte pour 8 heures au moins. La non observance de cette règle peut causer un dommage irréparable du compresseur. Après 2 heures, il est possible de brancher la fiche du déshumidificateur à une prise de courant à 220 Volts monophasé. Le led rouge de "power" (tension) doit s'allumer indiquant que l'appareil est correctement alimenté. Si le led de "running" (fonctionnement) reste éteint, tourner dans le sens des aiguilles d'une montre la poignée placée sur le tableau des commandes sous les leds, jusqu'à ce led de fonctionnement s'allume. Le led "pause" s'allumera en même temps et après environ 5 minutes l'appareil commence à déshumidifier.

SI L'APPAREIL NE DEMARRE PAS OU S'IL NE DESHUMIDIFIE PAS?

Avant tout s'assurer que la lumière rouge "POWER" (tension) soit allumée. Cela signifie que l'appareil est alimenté. Dans le cas contraire vérifier que la fiche soit correctement branchée dans la prise et que celle-ci soit effectivement alimentée /essayer avec un autre appareil). Après ces contrôles et si la lumière rouge ne s'allume pas, retourner l'appareil au détaillant où vous l'avez acheté.

Vérifier que la lumière verte "FULL" (pleine) soit éteinte. Dans le cas contraire contrôler que le réservoir soit bien placé, en le levant et en le remplaçant de nouveau jusqu'à entendre le déclenchement du micro-interrupteur. Contrôler que le réservoir soit vide et que le levier du flotteur soit correctement placé dans son logement.

Contrôler que la lumière rouge de "WORKING" (fonctionnement) soit allumée: cela indique que l'humidostat demande de fonctionner. Lorsque l'appareil a démarré, après un arrêt dû au fait d'avoir rejoint l'humidité choisie ou après avoir vidangé le réservoir d'eau, si l'humidostat demande de fonctionner, en plus des deux lumières rouges centrales, la lumière "PAUSE" s'allume. Dans cette situation, d'une durée d'environ 5 minutes, seul le ventilateur fonctionne alors que le compresseur est arrêté. Ce cycle se reproduit chaque 45 minutes environ pour consentir le dégivrage.

6. RACCORD À UN TUYAU D'ÉVACUATION - POMPE DE RELEVAGE CONDENSATS (en option)

Si on n'insère pas de bac de récupération des condensats dans des appareils avec flotteur, ceux-ci ne fonctionnent pas. Certains appareils ont un interrupteur pour permettre un fonctionnement sans bacs, d'autres ont une languette qui se trouve près du flotteur qui se déforme. Dans les appareils avec bac à l'avant, un raccord est fourni et doit être inséré sur la partie supérieure droite du compartiment du bac (v. fig. 1), et le bouchon, livré avec, sert à bloquer le levier du micro-interrupteur qui se trouve dans le compartiment du bac en haut à gauche, en avant vers l'intérieur de la machine (fig.2).



Fig. 1



Fig.2

Appareils avec pompe de relevage condensats.

Insérer le tuyau de refoulement en caoutchouc dans un tuyau d'évacuation. Faire attention que le tuyau de refoulement ne soit pas obstrué ou étranglé. La pompe travaille automatiquement avec son propre contrôle des niveaux. Au cas où le fonctionnement ne soit pas correct, (pompe défectueuse ou tuyau étranglé), la pompe est dotée d'un deuxième contrôle des niveaux indiquant un trop-plein avec une alarme signalée sur le tableau de commande du déshumidificateur par une lumière verte (FULL-ALARM) et qui arrête la machine. Le bouton sur la pompe permet de la vider.

Hauteur de relevage maximum: 3,5-4 mètres.



7. ENTRETIEN PERIODIQUE

NETTOYAGE DU FILTRE

Le seul entretien à effectuer périodiquement est le nettoyage du filtre qui doit être fait avec une fréquence variable selon la poussière dans l'atmosphère et selon le nombre d'heures de fonctionnement effectif de l'appareil par jour.

A titre indicatif pour une utilisation normale il est suffisant de nettoyer l'appareil une fois par mois.

Pour une utilisation plus lourde une fréquence de nettoyage double pourrait se rendre nécessaire.

Le nettoyage doit être effectué en plaçant le filtre sous un jet d'eau dans le sens contraire par rapport au flux d'air: le tableau percé doit rester en bas afin que l'eau pousse le filtre vers le tableau.

Après plusieurs années de fonctionnement un nettoyage de l'échangeur de chaleur (condensateur) peut être nécessaire avec de l'air comprimé par du personnel qualifié. Ce nettoyage améliore les prestations de l'appareil et sa durée de vie.

Demander de filtres de rechanges au revendeur.