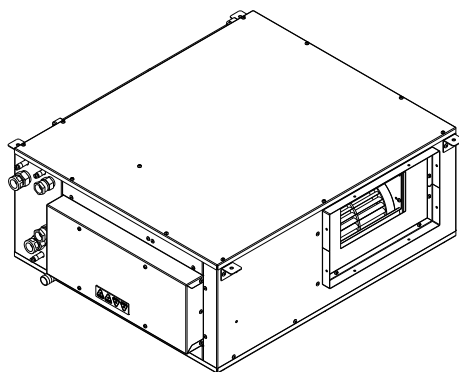


DEUMIDIFICATORE AID350

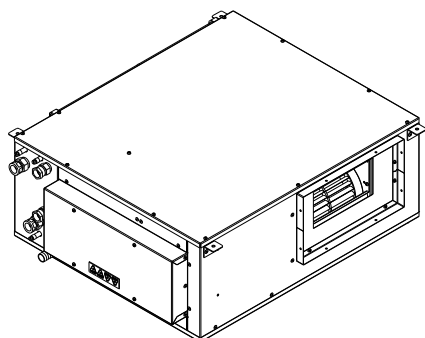
MANUALE D'INSTALLAZIONE, USO E MANUTENZIONE



SOMMARIO

	pagina
INFORMAZIONI GENERALI	2
DESCRIZIONE DEL PRODOTTO	3
DESCRIZIONE COMPONENTI PRINCIPALI	4
DATI TECNICI	5
DIMENSIONI	7
REQUISITI PER L'INSTALLAZIONE	7
CONNESSIONI	8
COLLEGAMENTI ELETTRICI	9
CONSENSI AL FUNZIONAMENTO	10
PRIMO AVVIAMENTO	11
DIAGNOSTICA DEL DISPLAY A LED	12
ACCESSORI	13
MANUTENZIONE	14
AVVERTENZE PER IL CORRETTO SMALTIMENTO DEL PRODOTTO	15

INFORMAZIONI GENERALI



CONTENUTO DELLA CONFEZIONE:

Il deumidificatore viene imballato in scatola di cartone contenente:

- 1 macchina AID350;
- 1 manuale di uso e manutenzione.

Dimensioni dell'imballo: cm 64x72x29h

Peso: kg 34

TRASPORTO E IMMAGAZZINAMENTO

IMPORTANTE: il collo deve essere trasportato su paletta e movimentato con mezzi meccanici; la movimentazione in cantiere deve essere effettuata con mezzi adeguati al peso e al volume della confezione, evitando ammaccature e cadute: una caduta del collo da pochi centimetri di altezza può danneggiarne il contenuto. Il collo non deve essere mai rovesciato o ribaltato, qualora accadesse deve essere riportato in posizione orizzontale corretta per almeno 3 ore prima di installare la macchina.

Conservare i colli in posizione orizzontale e non rovesciata; è possibile sovrapporre fino a 5 scatole.

Condizioni ambientali ammissibili: temperatura $-10^{\circ}\text{C} \div 50^{\circ}\text{C}$, umidità relativa inferiore a 90%.



NOTE PER LA SICUREZZA

- La macchina contiene gas frigorifero sotto pressione infiammabile. In caso di fuga del gas da una o più macchine aerare il locale.
- In caso di fuga rilevante il gas contenuto nelle macchine può sviluppare fiamme, scoppi o incendi.
- Il contatto con la bocca di mandata del ventilatore può provocare lesioni.
- I collegamenti elettrici devono essere effettuati da personale competente e abilitato a norma di legge.
- Difetti nelle tubature, negli allacciamenti idraulici e nelle valvole di intercettazione possono dare origine a gocciolamenti o spruzzi d'acqua con conseguenti danni a cose e situazioni pericolose in presenza di elettricità.

DESCRIZIONE DEL PRODOTTO

L'unità AID350 è una macchina in grado effettuare il trattamento estivo dell'aria in abbinamento con un impianto di raffreddamento radiante. Essa raffredda l'aria aspirata utilizzando sia l'acqua fredda dell'impianto sia un circuito frigorifero interno, in modo da realizzare il processo di deumidificazione con la massima efficienza.

In fig. 1 è schematizzato il funzionamento, ad aria neutra.

L'aria, filtrata attraverso la sezione filtrante (1), subisce un preraffreddamento tramite lo scambiatore ad acqua refrigerata (2). L'utilizzo dell'acqua refrigerata per preraffreddare l'aria è fondamentale per l'efficienza del processo, perché in questo modo è possibile rendere minimo l'impegno di potenza elettrica del compressore frigorifero (4).

L'aria viene poi deumidificata attraversando in sequenza le batterie alettate di un circuito frigorifero: nella prima batteria (3) vi è la deumidificazione vera e propria, nella seconda (5) vi è il postriscaldamento, effettuato tramite il calore sviluppato dal circuito frigorifero.

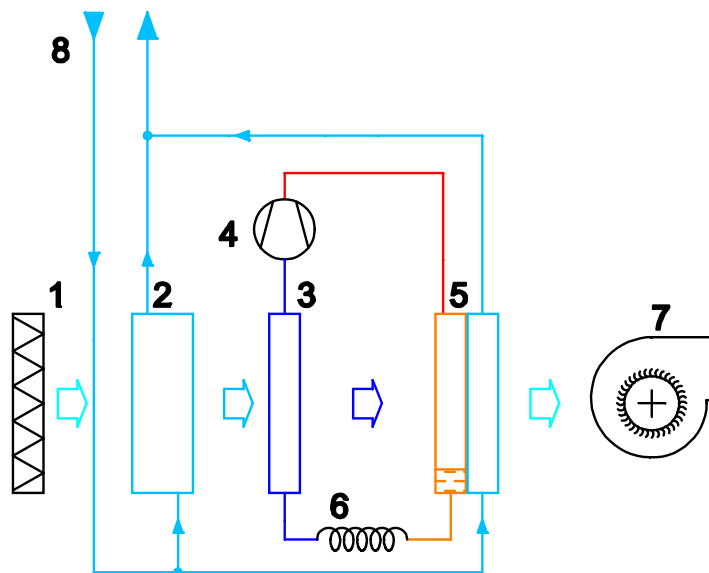


Fig. 1

La macchina è in grado di funzionare con questa configurazione anche in assenza d'acqua; mancando però sia il preraffreddamento sia lo smaltimento del calore, l'aria uscirà ad una temperatura superiore a quella di entrata.

DESCRIZIONE COMPONENTI PRINCIPALI

STRUTTURA: in pannelli di lamiera zincata, rivestiti internamente con materassino fonoassorbente in poliuretano espanso a cellule aperte.

SEZIONE FILTRANTE: struttura filtrante in lamiera zincata, filtro tipo G3 estraibile da tutti i lati della macchina.

CIRCUITO FRIGORIFERO: in tubi di rame, batterie alettate in alluminio con tubi in rame, compressore frigorifero alternativo a pistone; filtro per l'umidità, laminazione tramite tubo capillare.

CIRCUITO IDRAULICO: in tubi di rame, con batteria alettata in alluminio e tubi di rame per il pretrattamento dell'aria.

Il telaio della macchina, in lamiera zincata contiene il gruppo di batterie alettate per il trattamento dell'aria, il circuito frigorifero per la deumidificazione, il filtro dell'aria in aspirazione, la vaschetta raccogli condensa, il ventilatore di mandata, il quadro elettrico di comando e gestione.

VENTILATORE: centrifugo a pale rivolte in avanti, a doppia aspirazione con motore direttamente accoppiato, a 5 velocità; la velocità di funzionamento è configurabile scegliendo la posizione del conduttore di fase sull'autotrasformatore.

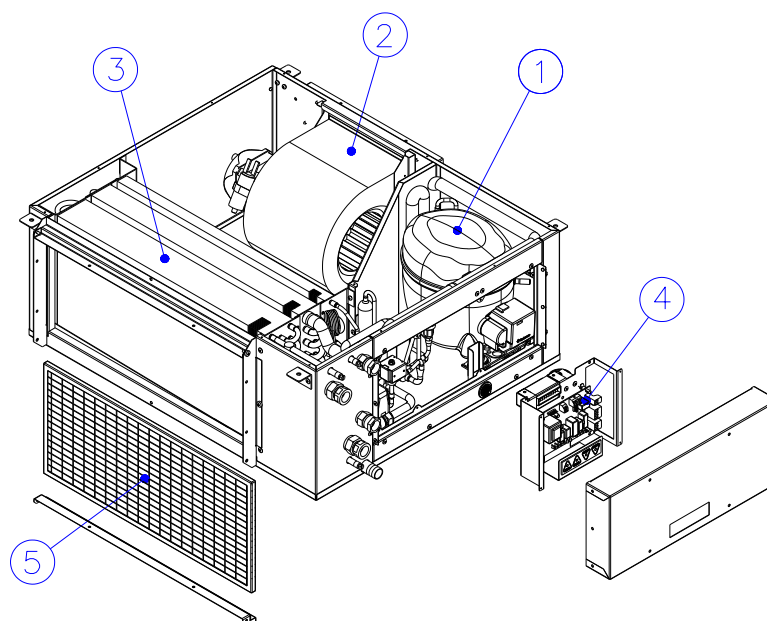


Fig. 3

- 1) compressore frigorifero; vano quadro elettrico;
- 2) ventilatore;
- 3) batteria alettata;
- 4) quadro elettrico;
- 5) filtro aria aspirata.

DATI TECNICI**Caratteristiche costruttive**

Compressore frigorifero	Ermetico, alternativo
Gas refrigerante	R290 – 105g
Alimentazione elettrica	230/1/50 (V/ph/Hz)
Batteria di pre-raffreddamento	Tubi in rame (2 ranghi) e alette in alluminio con trattamento "idrofilico"
Batteria evaporante	Tubi in rame e alette in alluminio con trattamento "idrofilico"
Batteria di post-riscaldamento	Tubi in rame e alette in alluminio
Attacchi acqua pretrattamento	2 x 3/4" GAS femmina
Attacchi acqua postrattamento	2 x 1/2" GAS femmina
Ventilatore	Centrifugo a doppia aspirazione, a 5 velocità
Filtro aria	con materiale filtrante in fibra sintetica - classe G3 (EN 779:2002).
Campo di funzionamento	Da 15°C a 30°C
Sicurezze	Controllo temperatura acqua in ingresso, Controllo condensazione, relè di segnalazione allarme

Dati caratteristici**U.M.**

Portata aria	m ³ /h	350
Prevalenza disponibile (configuraz. di fabbrica)	Pa	10
Pot. elettrica massima assorbita	W	520
Pot. elettrica assorbita dal ventilatore	W	37
Portata acqua pre-raffreddamento	l/h	350
Portata acqua totale	l/h	420
Perdita di carico acqua	kPa	20
Peso	Kg	32

Prevalenza disponibile alle varie velocità del ventilatore

Portata aria	m ³ /h	350
Velocità 5	Pa	10
Velocità 4	Pa	23
Velocità 3	Pa	39
Velocità 2	Pa	64
Velocità 1	Pa	69

PRESTAZIONI

(in grigio la temperatura di progetto)

deumidificazione - portata aria 350 m3/h				
ambiente: 24°C - 55%UR				
t°C	Potenza frigorifica latente (W)	Capacità di deumidificazione (litri/giorno)	Potenza richiesta al refrigeratore d'acqua (W)	Potenza elettrica assorbita (W)
12	729	25,2	1.193	450
15	590	20,4	1.054	452
18	523	18,1	985	454
ambiente: 24°C - 65%UR				
t°C	Potenza frigorifica latente (W)	Capacità di deumidificazione (litri/giorno)	Potenza richiesta al refrigeratore d'acqua (W)	Potenza elettrica assorbita (W)
12	1.098	37,9	1.572	452
15	851	29,4	1.322	454
18	704	24,3	1.173	456
ambiente: 26°C - 55%UR				
t°C	Potenza frigorifica latente (W)	Capacità di deumidificazione (litri/giorno)	Potenza richiesta al refrigeratore d'acqua (W)	Potenza elettrica assorbita (W)
12	947	32,7	1.423	452
15	721	24,9	1.194	454
18	636	22	1.173	456
ambiente: 26°C - 65%UR				
t°C	Potenza frigorifica latente (W)	Capacità di deumidificazione (litri/giorno)	Potenza richiesta al refrigeratore d'acqua (W)	Potenza elettrica assorbita (W)
12	1.372	47,4	1.857	454
15	1.116	38,6	1.599	456
18	850	29,4	1.328	458

Dati acustici*

Livello di potenza sonora db(A) secondo ISO 3747	Velocità 5	Velocità 3	Velocità 2	Velocità 1
Ventilazione	39,6	41,4	46,2	50,4
Deumidificazione	47	48,5	50,2	52,2

(*) **Nota:** il livello di pressione sonora equivalente è in funzione del locale in cui viene installata la macchina, della presenza o meno di canale e/o plenum. Generalmente il valore è 7-10db(A) inferiore a quello della potenza sonora e con canale e/o plenum si riduce ulteriormente.

DIMENSIONI

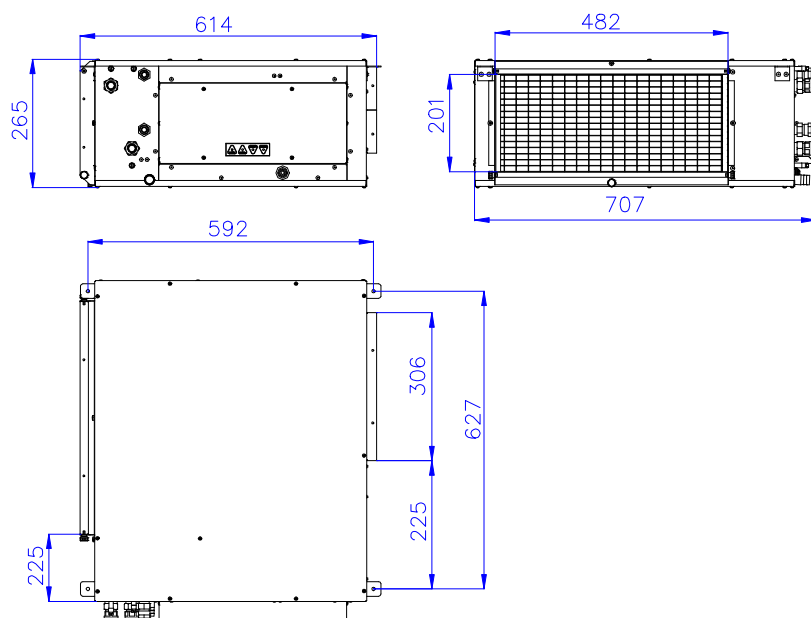


Fig. 4

REQUISITI PER L'INSTALLAZIONE

Prima di installare la macchina è necessario predisporre:

- le tubazioni di mandata e di ritorno per l'acqua di raffreddamento con due valvole di intercettazione per il sezionamento della linea;
- lo scarico per l'acqua condensata;
- i cavi elettrici per l'alimentazione, il conduttore di protezione PE (conduttore di terra) ed i fili per i consensi al funzionamento.

La macchina deve essere installata in posizione orizzontale, appesa tramite le apposite staffe oppure appoggiata sul cofano inferiore. L'installazione deve essere effettuata all'interno degli edifici.



E' necessario lasciare uno spazio libero di almeno 60 cm sul lato dei collegamenti idraulici ed elettrici e conservare l'accessibilità per le future operazioni di manutenzione o riparazione.

La macchina deve essere protetta dal gelo.

CONNESSIONI

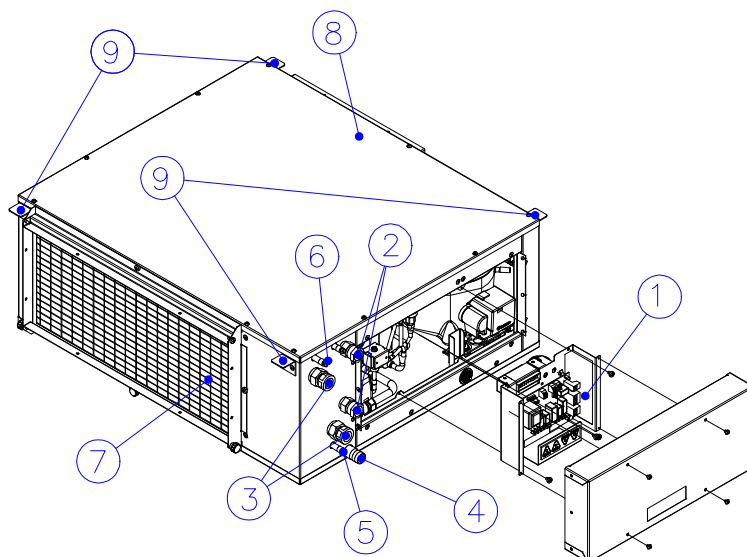


Fig. 5

1. Pannello quadro elettrico
2. Attacchi acqua di condensazione (1/2" F)
3. Attacchi acqua di pretrattamento (1/2" F)
4. Scarico condensa (D=19mm)
5. Sfiato inferiore
6. Sfiato superiore
7. Presa aria aspirata
8. Uscita aria deumidificata
9. Staffa di aggancio (foro D6mm)

Nota per lo scarico della condensa:

- lo scarico della condensa deve avere una pendenza adeguata alle dimensioni e alla lunghezza del tubo;
- è necessario prevedere un sifone, e solo uno, per evitare il risucchio di aria dal tubo di scarico.

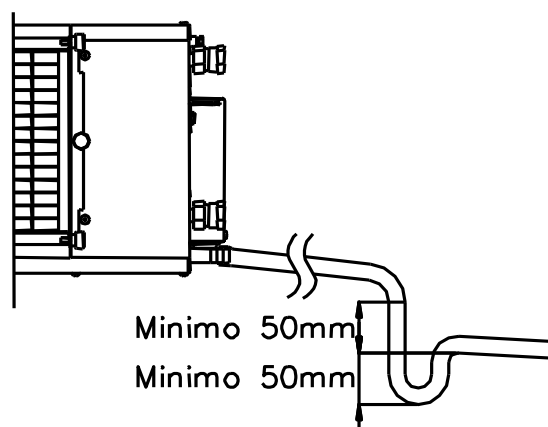


Fig. 6

COLLEGAMENTI ELETTRICI



SEZIONE DEI CONDUTTORI

La linea elettrica di alimentazione ed i dispositivi di sezionamento devono essere determinati da persone abilitate alla progettazione elettrica; il cavo deve comunque avere una sezione minima di 3x1,5 mmq, F + N+ PE.

Per i consensi al funzionamento: il cavo deve avere sezione minima 0,5 mmq.

SCHEMA ELETTRICO

La macchina viene normalmente fornita con il collegamento del ventilatore sulla velocità minima; le velocità in modo deumidificatore o deumidificatore raffreddante sono comunque impostabili in fase di installazione

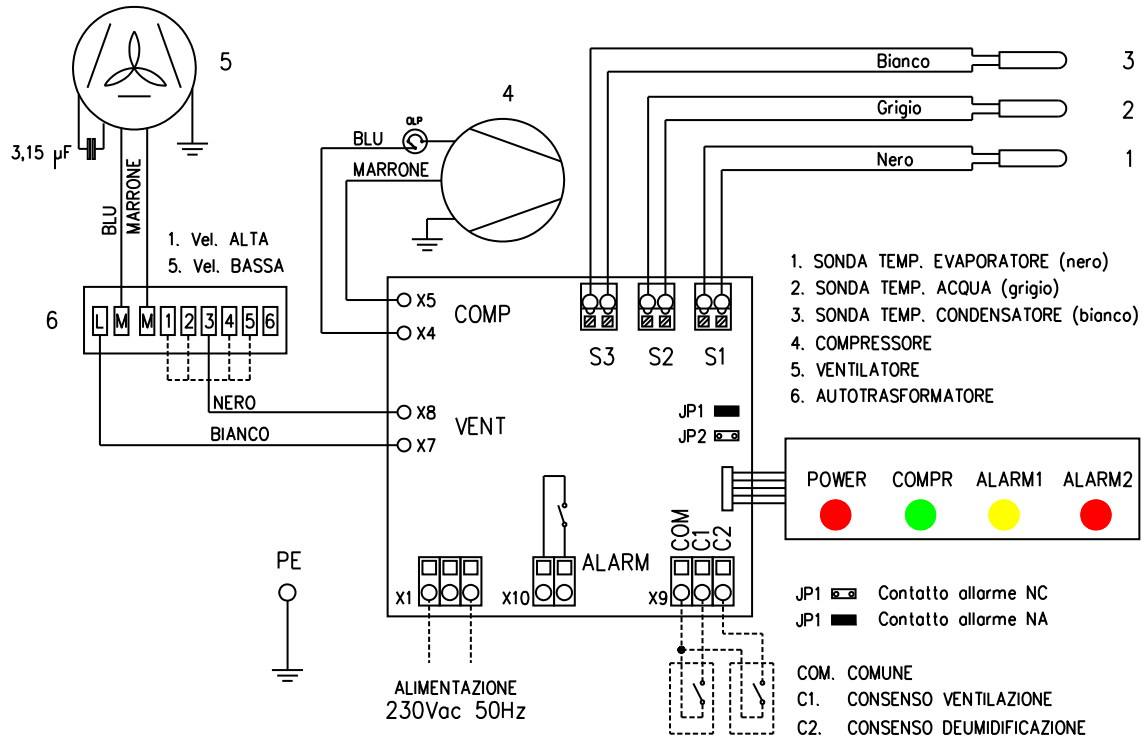


Fig. 7

Velocità del ventilatore

In modalità deumidificazione o ventilazione il ventilatore funzionerà alla velocità corrispondente al collegamento uscente dalla posizione FAN1 sulla scheda.

In modalità integrazione il ventilatore funzionerà alla velocità corrispondente al collegamento uscente dalla posizione FAN2 sulla scheda.

Regolazioni velocità del ventilatore: spostare i connettori “faston” sulle varie posizioni dell'autotrasformatore. Le posizioni utilizzabili sono: 1(max), 2, 3, 4, 5(min).

Consensi al funzionamento

Il funzionamento della macchina avviene tramite due ingressi digitali (contatto pulito) e un segnale 220V.

Consenso ventilazione: contatto tra i morsetti COM-C1, chiudendo il contatto è possibile azionare solo il ventilatore per forzare il movimento dell'aria.

Consenso deumidificazione: contatto tra i morsetti COM-C2, normalmente ponticellato in mancanza di un sistema di regolazione dell'umidità ambiente. La macchina interrompe il suo funzionamento quando il contatto tra i due morsetti si apre.

Consenso integrazione: contatto tra i morsetti COM-C3, la macchina funziona in modalità raffreddante.

Tabella di conversione temperatura-resistenza per le sonde di temperatura NTC

Per verificare l'affidabilità delle sonde la tabella sotto riportata descrive la corrispondenza tra la temperatura ed il valore in Ohm di resistenza

°C	Ohm	°C	Ohm
-50	329500	15	14690
-45	247700	20	12090
-40	188500	25	10000
-35	144100	30	8313
-30	111300	35	6940
-25	86430	40	5827
-20	67770	45	4911
-15	53410	50	4160
-10	42470	55	3536
-5	33900	60	3020
0	27280	65	2588
5	22050	70	2226
10	17960	75	1924

CONSENSI AL FUNZIONAMENTO

Il funzionamento della macchina avviene tramite tre ingressi digitali (contatto pulito).

Consenso ventilazione: contatto tra i morsetti COM-C1, chiudendo il contatto è possibile azionare solo il ventilatore per forzare il movimento dell'aria.

Consenso deumidificazione: contatto tra i morsetti COM-C2, normalmente ponticellato in mancanza di un sistema di regolazione dell'umidità ambiente. La macchina interrompe il suo funzionamento quando il contatto tra i due morsetti si apre.

Consenso integrazione: contatto tra i morsetti COM-C3, la macchina funziona come con il consenso deumidificazione ed in più la funzione di integrazione.

CAMPO DI LAVORO

Il deumidificatore è progettato per funzionare ad una temperatura ambiente compresa tra 15°C e 30°C. Se l'aria ambiente aspirata, o l'acqua del circuito di raffreddamento hanno delle condizioni diverse da quelle previste può capitare che l'evaporatore del circuito frigorifero si trovi al di fuori dai limiti consentiti di temperatura; in questo caso il compressore si ferma e il display segnala un'anomalia.

Il compressore frigorifero si accende dopo 2' dal consenso alla deumidificazione.

In caso di formazione di brina sull'evaporatore compressore frigorifero effettua una pausa consentire lo scioglimento della brina formatasi sull'evaporatore (sbrinamento). In questo caso il led verde del compressore lampeggia finché non ci sono le condizioni di temperatura corrette.

PRIMO AVVIAMENTO

Verificare la tenuta del circuito idraulico e l'assenza di gocciolamenti dalla macchina.

Il collaudo del deumidificatore andrebbe effettuato contestualmente a quello dell'impianto a pannelli in funzionamento estivo;

La macchina è in funzione quando viene data tensione all'alimentazione ed il consenso di deumidificazione è chiuso. Ad ogni avviamento viene fatto partire prima il ventilatore e dopo 2 minuti il compressore.



FUNZIONAMENTO SENZA ACQUA

Il deumidificatore può funzionare senza acqua refrigerata solo alle seguenti condizioni:

- la temperatura dell'aria aspirata non deve essere superiore a 22°C;
- deve essere impostato il funzionamento in deumidificazione.

La resa deumidificante della macchina sarà tuttavia inferiore, con diminuzione fino al 40%.



ATTENZIONE: Non far circolare acqua refrigerata a macchina ferma per lunghi periodi, perché si potrebbe formare condensa sulla superficie esterna della macchina.

La principale verifica da effettuare riguarda la portata dell'acqua di raffreddamento che deve essere compresa tra 300 e 400 l/h.

Nel caso in cui non si possa misurare la portata dell'acqua è possibile effettuare una taratura nel seguente modo:

- aprire completamente la circolazione dell'acqua refrigerata;
- avviare il deumidificatore e attendere 15 minuti;
- se ci si trova entro i limiti di funzionamento l'aria uscirà raffreddata; sarà possibile far risalire la temperatura dell'aria riducendo lentamente la portata dell'acqua refrigerata, fino alle condizioni desiderate.

In base alle canalizzazioni collegate selezionare la velocità del ventilatore più adatta per la portata necessaria al corretto funzionamento della macchina (350m³/h).

NOTA: dopo aver riempito d'acqua l'impianto si raccomanda di verificare attentamente la tenuta non solo dei collegamenti del circuito idraulico.


DIAGNOSTICA DEL DISPLAY A LED


Led "POWER" rosso: se è presente la tensione è acceso fisso;











Led "COMPR" verde: indica il consenso alla deumidificazione, se è acceso fisso indica il compressore in funzione, se è acceso lampeggiante indica che il compressore è fermo per pausa, attesa dopo avviamento o anomalia;



Led 3 e 4 di allarme: vedi la seguente tabella.

 = led spento;

 = led acceso lampeggiante;

 = led acceso fisso.

led ALARM1 giallo	led ALARM2 rosso	diagnosi	permanenza
		Nessun allarme	
		Temperatura ambiente troppo elevata o circuito scarico	Allarme permanente
		Temperatura ambiente troppo bassa	Allarme permanente
		Blocco di massima pressione refrigerante	Allarme permanente
		Temperatura acqua di mandata superiore a 30°C	Si sblocca da solo se la temperatura scende

led ALARM1 giallo	led ALARM2 rosso	diagnosi
Lampeggio veloce 		Una delle sonde è guasta: - 1 lampeggio: sonda evaporatore; - 2 lampeggi sonda acqua; - 3 lampeggi sonda condensatore;
	Lampeggio veloce 	Una delle sonde è guasta: - 1 lampeggio: sonda evaporatore; - 2 lampeggi sonda acqua; - 3 lampeggi sonda condensatore;

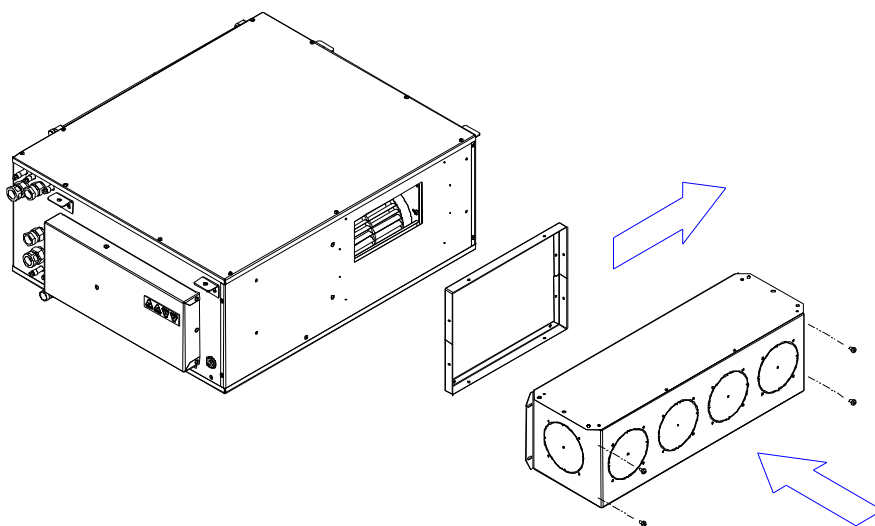


Nota: in caso di allarme permanente il compressore si ferma e non riparte; per il reset dell'allarme è necessario togliere e ridare alimentazione alla scheda elettronica.

ACCESSORI

Per la macchina è disponibile come accessorio e un plenum di mandata, coibentato, dotato di fori pretranciati sui quali è possibile fissare gli appositi collari Ø125 mm in dotazione. Il plenum viene fornito assieme a quattro collari che l'utente può montare a scelta sulle sei posizioni disponibili: dopo aver asportato il pezzo di lamiera pretranciato e aver tagliato il materiale isolante, il collare deve essere messo dall'interno e fatto uscire attraverso il foro appena realizzato. Le viti in dotazione servono infine per fissare il bordo del collare verso la cassa del plenum.

Il plenum va collegato alla macchina ma può essere comunque fissato al soffitto in modo autonomo, così da sostenere il peso dei canali in caso di installazione effettuata prima di quella della macchina.



MANUTENZIONE

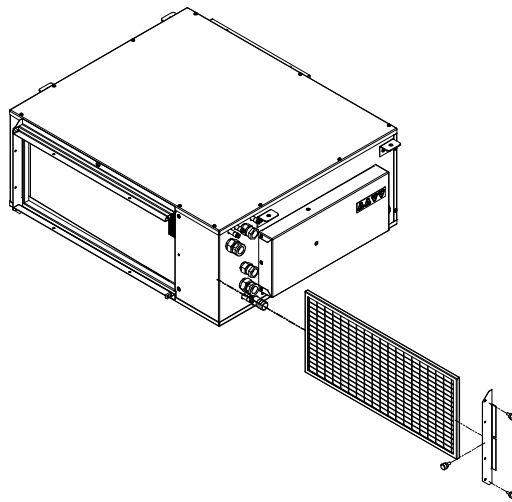
L'unica operazione periodica da fare è la pulizia del filtro che andrà effettuata con una frequenza variabile in funzione dell'ambiente in cui si trova ad operare la macchina.

Il filtro è estraibile togliendo il lato della cornice, a sua volta fissata con appositi pomelli svitabili a mano.

La struttura portafiltro permette di scegliere il lato di estrazione del filtro; se il lato di estrazione già predisposto non soddisfa è sufficiente scambiare le viti di fissaggio del lato desiderato con i pomelli.



ATTENZIONE: prevedere lo spazio necessario per l'estrazione del filtro.



AVVERTENZE PER IL CORRETTO SMALTIMENTO DEL PRODOTTO

Questo prodotto rientra nel campo di applicazione della Direttiva 2012/19/UE riguardante la gestione dei rifiuti di apparecchiature elettriche ed elettroniche (RAEE).

L'apparecchio non deve essere eliminato con gli scarti domestici in quanto composto da diversi materiali che possono essere riciclati presso le strutture adeguate. Informarsi attraverso l'autorità comunale sull'ubicazione delle piattaforme ecologiche atte a ricevere il prodotto per lo smaltimento. A fronte di acquisto di apparecchio equivalente, il distributore è tenuto al ritiro gratuito del prodotto da smaltire.



Il prodotto non è potenzialmente pericoloso per la salute umana e l'ambiente, ma se abbandonato nell'ambiente impatta negativamente sull'ecosistema.

Leggere attentamente le istruzioni prima di utilizzare l'apparecchio per la prima volta.

Il simbolo del bidone barrato, presente sull'etichetta posta sull'apparecchio, indica la rispondenza di tale prodotto alla normativa relativa ai rifiuti di apparecchiature elettriche ed elettroniche. L'abbandono nell'ambiente dell'apparecchiatura o lo smaltimento abusivo della stessa sono puniti dalla legge.

