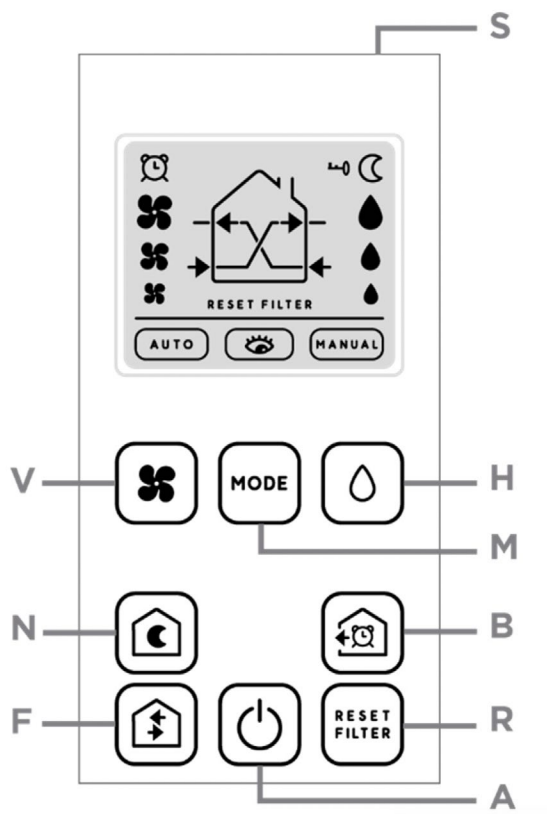


# telecomando per fitt agix flat 30/60 e fitt agix panel 60/100

## INIZIALIZZAZIONE PRODOTTO

Per iniziare ad utilizzare il telecomando si prega di inserire due pile CR2032 3V

## GLOSSARIO TASTI



- S** Tasto di sblocco
- V** Selezione velocità manuale
- H** Selezione soglia di umidità relativa
- M** Selezione modalità principali
- N** Selezione modalità notte
- B** Selezione modalità espulsione temporizzata
- F** Selezione modalità flussi d'aria
- R** Reset allarme filtro

## ISTRUZIONI D'USO

Per sbloccare i tasti bisognerà premere il tasto fisico (S) situato nella zona superiore del telecomando (il simbolo della chiave si spegnerà) e poi selezionare una delle funzioni premere l'apposito tasto. Il telecomando entra in stand-by dopo 60sec di inutilizzo quando appare l'icona con la chiave, in questo caso bisognerà premere il tasto SBLOCCO (S) nella parte superiore del telecomando per riabilitare i tasti.

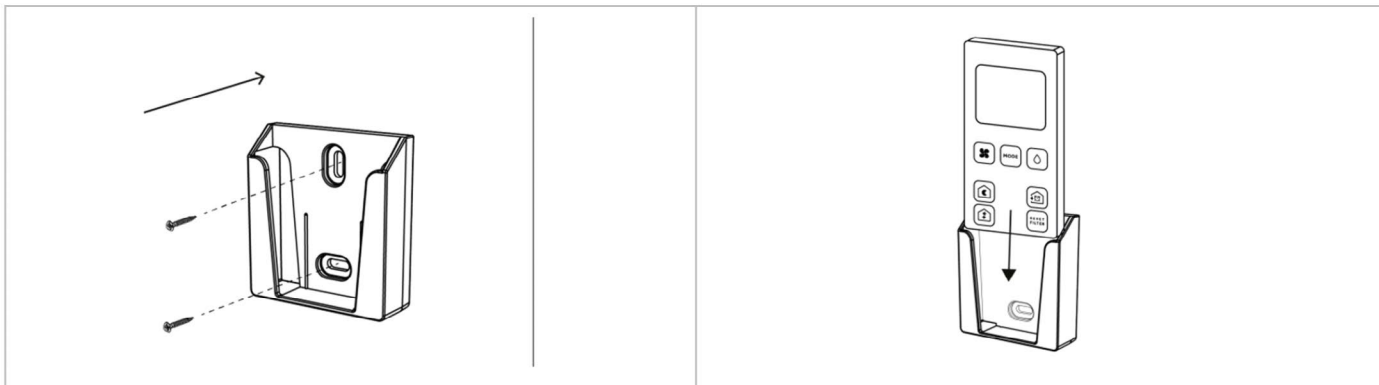
Per la spiegazione di tutte le modalità di funzionamento si prega di consultare il "MANUALE D'INSTALLAZIONE, D'USO E MANUTENZIONE" dell'unità ventilante.

---

## FISSAGGIO A MURO PORTA TELECOMANDO

---

Fissare il porta telecomando al muro come illustrato di seguito.

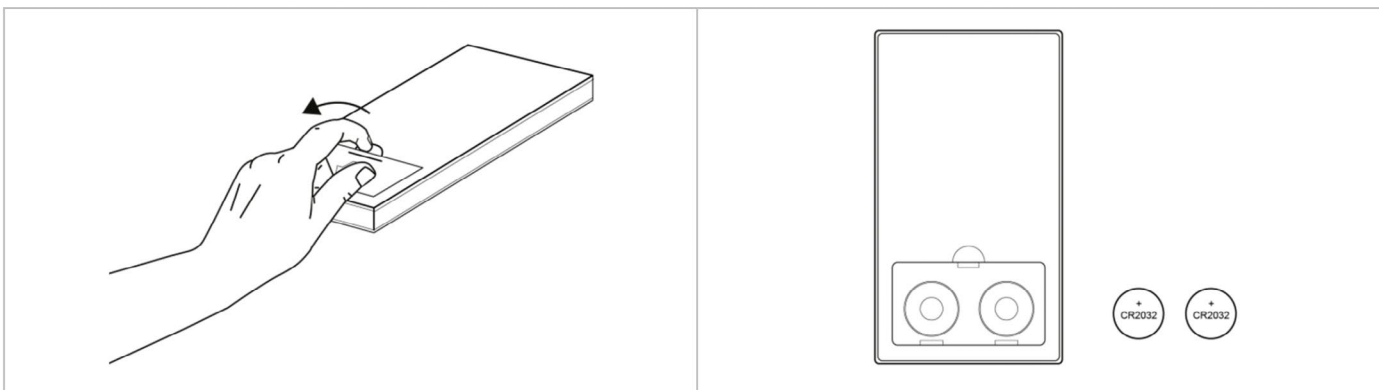


---

## SOSTITUZIONE BATTERIA TELECOMANDO

---

In caso il prodotto non risponda più ai comandi inviati dal telecomando o il display risulti spento è necessario sostituire le batterie come illustrato di seguito.



Il modello di batterie da utilizzare è CR2032 3V.

Si raccomanda di smaltire le batterie esauste negli appositi contenitori o come definito dal regolamento del proprio paese.

---

## RICICLAGGIO

---

Questo apparecchio è stato realizzato con materiali sostenibili. Smaltire l'imballaggio in maniera responsabile e nel rispetto delle disposizioni di legge locali.



cod. P065230001  
Vers. Sett. 2024