

**Plaatsing voorverwarmer/ Montage Vorheizregister/
Replacing preheater/ Placez le préchauffeur**

NL Belangrijk: Montage van een voorverwarmer is altijd mogelijk bij een Renovent Sky 300!



- Schakel eerst de stroomtoevoer van de Renovent Sky 300 uit.
- Plaats de kanaalverwarmer zo, dat de pijl naar het toestel wijst en plaats deze op het kanaal "van buiten".
- Sluit de bedrading van de kanaalverwarmer aan zoals op bedradingsschema op blz 2 is weergegeven.
- Schakel de stroomtoevoer in van zowel de Renovent Sky 300 als de kanaalverwarmer.
- Stel de parameter 12 op 1.

DE Wichtig: Montage eines Vorheizregister ist immer an einem Renovent Sky 300 möglich!



- Stromversorgung abschalten und Netzstecker Renovent Sky 300 ziehen.
- Montier Vorheizregister am Stutze "Außenluft". Pfeil muss zum Gerät gerichtet sein.
- Schließen Sie die Verdrahtung vom Vorheizregister an wie im Verdrahtungsschema auf seite 2 ist gezeigt.
- Stromversorgung Renovent Sky 300 und Vorheizregister einschalten.
- Stellen Sie Parameter 12 auf 1.

GB Important: Mounting a preheater is always possible at a Renovent Sky 300!

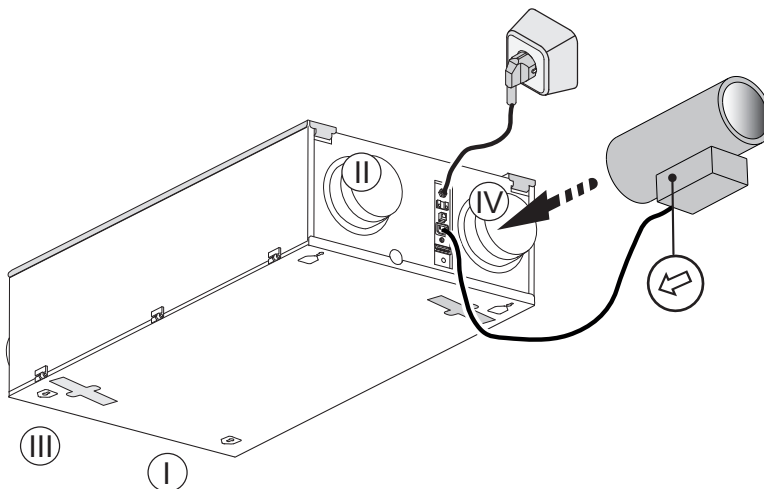


- Switch off the main power from the Renovent Sky 300.
- Position the preheater so that the arrow does point to the appliance and place it on the duct "From atmosphere".
- Connect the wiring of the preheater as shown on the wiring diagram on page 2 is displayed.
- Turn on the power of the Renovent Sky 300 as well as the preheater.
- Parameter 12 must be changed to 1.

FR Important: Le montage d'un préchauffeur est toujours possible à un Renovent Sky 300!

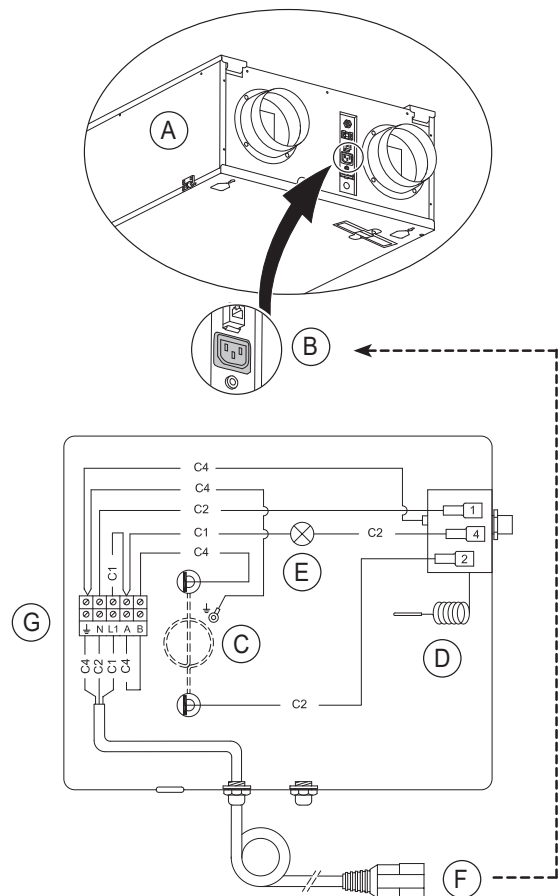


- Mettez sous tension l'Renovent Sky 300 à partir.
- Placez le préchauffeur pour que la flèche pointe sur l'appareil et placez-le sur le canal "En provenance de l'extérieur".
- Branchez le préchauffeur de câblage comme indiqué sur le schéma de câblage à la page 2 est affiché.
- Tournez sur la puissance à la fois du Renovent Sky 300 que de préchauffeur.
- Réglez le paramètre 12 à 1.



	NL	DE	GB	FR	Stapnr. Parameter Parameter Paramètre	Omschrijving Beschreibung Description Description	Fabriekinstelling Werkseinstellung Factory setting Réglage par défaut	Bereik Bereich Range Portée
I =	Naar woning	Zuluft	To dwelling	Vers le logement	12	NL - Verwarmer DE - Heizregister GB - Heater FR - Réchauffeur secondaire	0	0 = uit/ Aus/ off/ arrêt
II =	Naar buiten	Fortluft	To atmosphere	Vers l'extérieur				1 = voorverwarmer Vorheizregister Preheater préchauffeur
III =	Uit woning	Abluft	From dwelling	Sortie du logement				2 = naverwarmer Nachheizregister postheater post-chauffage
IV =	Van buiten	Außenluft	From atmosphere	En provenance de l'extérieur				

Bedradingschema/ Verdrahtungsschema/ Wiring diagramy/ Schéma de câblage



	NL	DE	GR	FR
A	Renovent Sky 300			
B	Aansluitconnector voor aansluiten voorverwarmer op de Renovent Sky 300	Steckverbinder für den Anschluss Vorheizregister zum Renovent Sky 300	Connector for conneting preheater on the Renovent Sky 300	Connecteur pour réchauffeur sur le ciel Renovent Sky 300
C	Verwarmings-spiraal max. 1000 W	Heizspirale (max. 1000 W)	Heating coil (1000W max.)	Spirale de chauffage (1000W max.)
D	Maximaalbeveiliging met handreset	Maximalsicherung mit Reset von Hand	Maximum safety with manual reset	Sécurité maximale à réinitialisation manuelle
E	Led maximaal beveiliging; verlicht wanneer ingeschakeld	LED Maximalsicherung: leuchtet, wenn die Maximalsicherung eingeschaltet ist	LED maximum safety; lights up when activated	LED sécurité maximale ; allumée quand en marche
F	Door installateur op de Renovent Sky aan te sluiten connector B	Vom Installateur auf dem Renovent Sky anzuschließende Stecker B	By installer on the Renovent Sky to join connector B	Par l'installateur sur le Renovent Sky connexion connecteur B
G	Regeling in voorverwarmer	Verdrahtung im Vorheizregister	Wiring in preheater	Câblage de préchauffage

	NL	DE	GR	F
C1	bruin	Braun	brown	marron
C2	blauw	Blau	blue	bleu
C3	groen/geel	Grün/Gelb	green/yellow	vert/jaune
C4	zwart	Schwartz	black	noir

Technische informatie/ Technische Daten/ Technical information/ Spécifications techniques

NL	DE	GB	FR	
Voedingsspanning	Betriebsspannung	Supply voltage	Tension d'alimentation	230V 50Hz
Gewicht	Gewicht	Weight	Poids	2,5 kg
Kanaaldiameter	Kanaldurchmesser	Duct diameter	Diamètre de conduite	Ø160
Lengte verwarmer	Länge des Heizgeräts	Heater length	Longueur de l'appareil	400 mm
Totale lengte	Gesamtlänge	Overall length	Longueur totale	400 mm
Beschermingsgraad	Schutzart	Protection degree	Degré de protection	IP20
Max. opgenomen vermogen	Leistungsaufnahme	Rated power	Puissance absorbée	1000 W
Max. opgenomen stroom	Stromaufnahme	Rated current	Courant absorbé	4,5 A

Service/ Service / Service/ Maintenance

- NL Bij bestelling van onderdelen, naast het betreffende artikelcodenummer ook het type warmteterugwintoestel, serienummer, bouwjaar en de naam van het onderdeel opgeven.
- DE Bei der Bestellung von Ersatzteilen sind, neben der jeweiligen Artikelnummer, auch die Typenbezeichnung des Wärmerückgewinnungsgeräts, die Seriennummer, das Baujahr sowie die Bezeichnung des Ersatzteils anzugeben.
- GB When ordering parts, in addition to the article code number, please state the type of the heat recovery appliance, the serial number, the year of production and the name of the part.
- FR En cas de commande de pièces, veuillez également spécifier, outre le code d'article spécifique le type d'appareil à récupération de chaleur, le numéro de série, l'année de construction et la désignation de la pièce.

NL	DE	GB	FR	Code
Maximaalbeveiliging	Maximalsicherung	Maximum safety	Sécurité maximale	531528
Verwarmingsspiraal	Heizspirale	Heating coil	Spirale de chauffage	531463
Aansluitsnoer met stekker 230V	Schnur mit Stecker 230V	Cable with plug 230V	Fil avec prise secteur 230V	540920



Wethouder Wassebaliestraat 8 7951 SN Staphorst The Netherlands
 P. O. Box 11 NL-7950 AA Staphorst The Netherlands
 T. +31 (0) 522 46 99 44
 F. +31 (0) 522 46 94 00
 info@brinkclimatesystems.nl
 www.brinkclimatesystems.nl

613191-E