

(NL)

Naverwarmer Renovent Sky 150/ Renovent Excellent 180 - Set 310730
Extra voorverwarmer Renovent Sky 150 - Set 310683
Voorverwarmer Renovent Excellent 180 - Set 310740

(GB)

Postheater Renovent Sky 150/ Renovent Excellent 180- Set 310730
Extra preheater Renovent Sky 150 - Set 310683
Preheater Renovent Excellent 180 - Set 310740

(DE)

Nachheizregister Renovent Sky 150/ Renovent Excellent 180- Satz 310730
Zusätzliches Vorheizregister Renovent Sky 150 - Satz 310683
Vorheizregister Renovent Excellent 180 - Satz 310740

(FR)

Réchauffeur secondaire Renovent Sky 150/ Renovent Excellent 180- Kit 310730
préchauffeur supplémentaire Renovent Sky 150 - Kit 310683
Préchauffeur Renovent Excellent 180 - Kit 310740

(IT)

Post-riscaldatore Renovent Sky 150/ Renovent Excellent 180- Set 310730
Preriscaldatore supplementare Renovent Sky 150 - Set 310683
Preriscaldatore Renovent Excellent 180 - Set 310740

(PL)

Nagrzewnica wtórna Renovent Sky 150/ Renovent Exc. 180- Zestaw 310730
Dodatkowa nagrzewnica wstępna Renovent Sky 150 - Zestaw 310683
Nagrzewnica wstępna Renovent Excellent 180 - Zestaw 310740



BRINK

Air for Life

NL

De extra voorverwarmer of naverwarmer (alleen mogelijk bij Renovent Sky Plus) worden elektrisch aangesloten op connector X14. Alleen bij een naverwarmer is ook nog een temperatuurvoeler aanwezig welke op de, alleen bij de Plus uitvoering aanwezige 9-polige connector, nr. 7 en nr. 8 moet worden aangesloten.

Bij toepassing van een naverwarmer of extra voorverwarmer dient stapnummer 11 (en bij naverwarmer ook stapnummer 12) te worden aangepast.

GB

The extra preheater or postheater (only possible for Renovent Sky Plus) are electrically connected to connector X14. Just for a postheater there is also a temperature sensor that must be connected to no. 7 and 8 of the 9-pole connector that is only installed in the Plus version.

When using a postheater or extra preheater, step number 11 is applied (and for postheater also step number 12).

DE

Das zusätzliche Vorheizregister oder Nachheizregister (nur bei Sky Plus-Ausführung) das werden elektrisch in ähnlicher Weise angeschlossen. Allerdings ist bei einem Nachheizregister auch noch ein Temperaturfühler vorhanden, der an den nur bei der Plus-Ausführung vorhandenen 9-poligen Stecker Nr. 7 und Nr. 8 anzuschließen ist.

Bei Anwendung eines Nachheizregisters oder eines zusätzlichen Vorheizregisters siehe Schrittnummer 11 (und bei einem Nachheizregister siehe auch die Schrittnummer 12).

F

Le préchauffeur supplémentaire ou le post-chauffage (possible uniquement pour le modèle Renovent Sky Plus) est branché électriquement sur le connecteur X14. Pour le post-chauffage s'ajoute une sonde thermostatique qui doit être branchée, seulement sur le modèle Plus qui dispose du connecteur 9 points, sur les connecteurs n° 7 et n° 8.

En cas d'application d'un post-chauffage ou d'un préchauffeur supplémentaire, il convient de suivre l'étape numéro 11 (et en cas de post-chauffage, également l'étape numéro 12).

IT

Il preriscaldatore supplementare o il post-riscaldatore (solo nella versione Sky Plus) vengono collegati al connettore X14. Solo il post-riscaldatore è anche dotato di un sensore termico che deve essere collegato al connettore a 9 poli presente solo nella versione Plus n. 7 e n. 8.

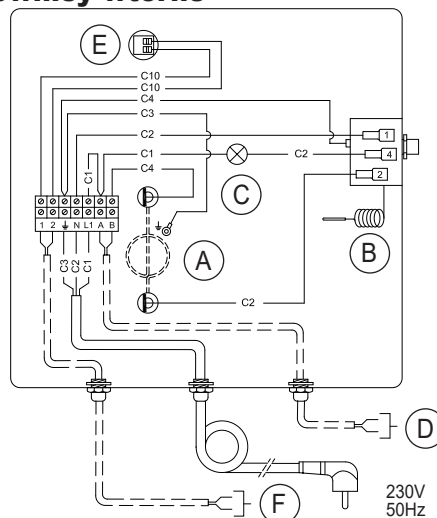
In presenza di un post-riscaldatore o di un preriscaldatore supplementare selezionare il parametro 11 (e nel caso di un post-riscaldatore anche il parametro n. 12).

PL

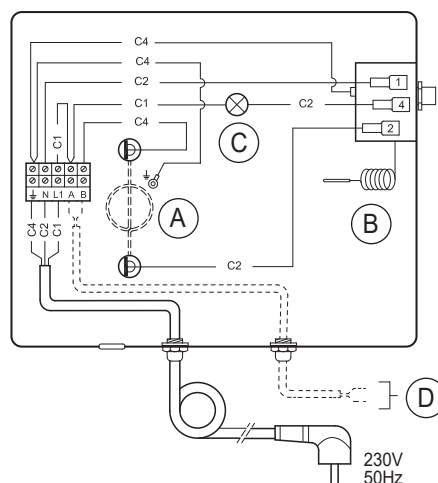
Prąd nagrzewnicy wstępnej do lub dodatkowej nagrzewnicy wstępnej (tylko w wersji Renovent Sky Plus) przyłącza się za pomocą złącza X14. Nagrzewnica wtórna wyposażona jest dodatkowo w czujnik temperatury, który w wersji Plus ze złączem 9-biegunowym należy podłączyć do złącza nr 7 i 8.

W przypadku nagrzewnicy wtórnej lub dodatkowej nagrzewnicy wstępnej postępować zgodnie z pozycją 11 (przy nagrzewnicy wstępnej również zgodnie z pozycją 12).

Naverwarmer/ Postheater /Nachheizregister/ Réchauffeur sec./ Post-riscaldatore/ Nagrzewnicy wtórne

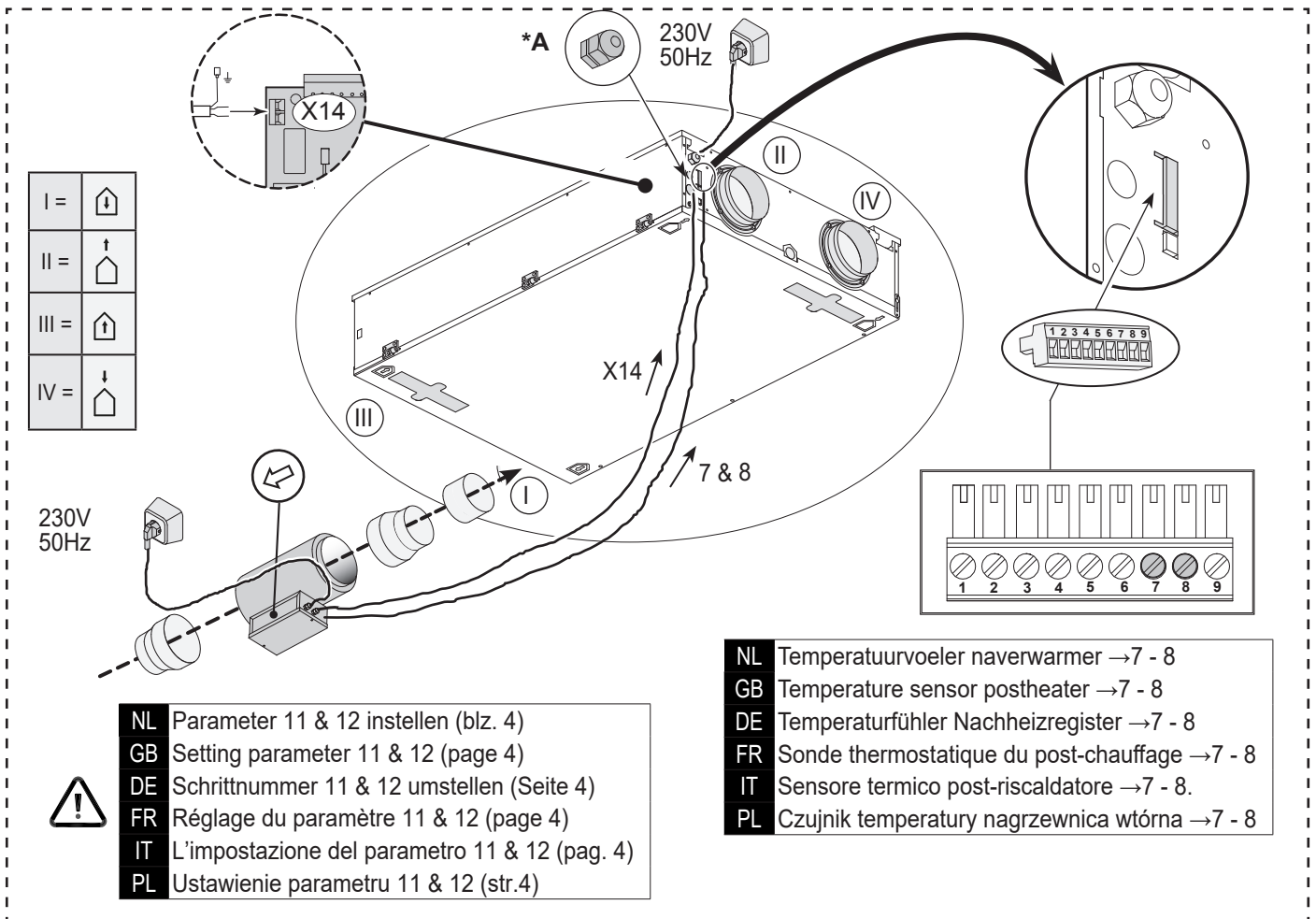


Extra voorverwarmer/ Extra preheater / Zusätzlichen Vorheizregisters / Pré-chauffeur supplémentaire / Preriscaldatore supplementare / Dodatkowej nagrzewnicy wstępnej

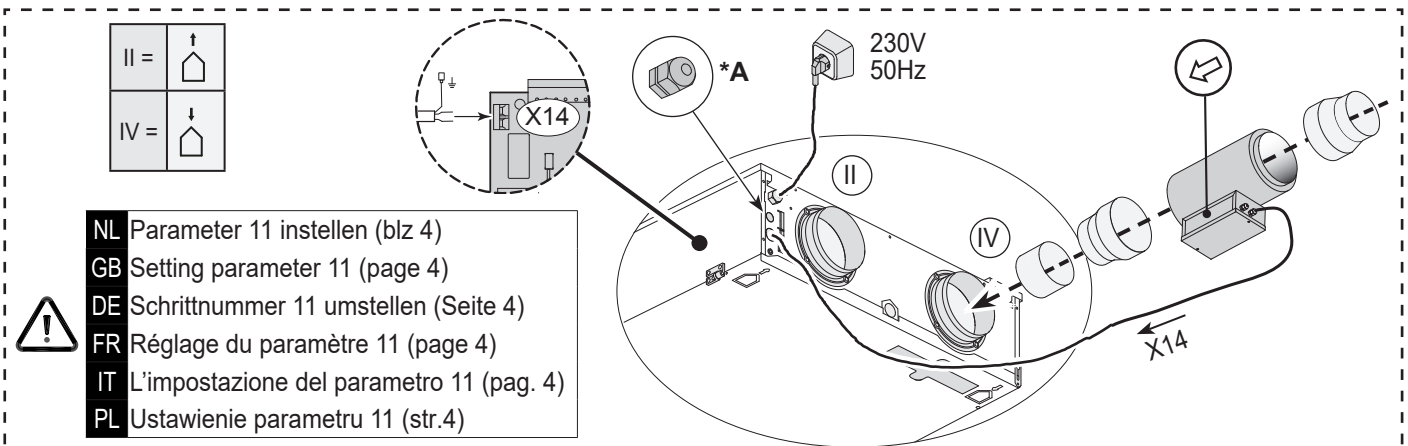


	NL	DE	GB	FR	IT	PL
A	Verwarmings-spiraal	Heizspirale	Heating coil	Spirale de chauffage	Serpentina di riscaldamento	Spirale grzejna
B	Maximaal-beveiliging met hand-reset	Maximalsicherung mit Reset von Hand	Maximum safety with manual reset	Sécurité maximale à réinitialisation manuelle	Massima sicurezza con ripristino manuale	Maksimum bezpieczeństwa z ręcznym odblokowaniem
C	Led maximaal beveiliging; verlicht wanneer ingeschakeld	LED Maximalsicherung; leuchtet, wenn die Maximalsicherung eingeschaltet ist	LED maximum safety; lights up when activated	LED sécurité maximale; allumée quand en marche	Led massima sicurezza; accesso quando è abilitata	Led maksymalne bezpieczeństwo; świeci, gdy włączony
D	Connector X14	Steckverbinder X14	Connector X14	Connecteur X14	Connettore X14	Złącze X14
E	Temperatuurvoeler	Temperaturfühler	Temperature sensor	Sonde de Temp.	Sensore della temp.	Czujnik temp.
F	9-polige connector nr.7 & nr.8	9-Polige Schraubsteckverb. Nr.7 & Nr.8	9-pole screw connector nr.7 & nr.8	Connecteur a vis 9-poles No.7 & No.8	Connettore a 9 poli Nr.7 & Nr.8	9-biegunowe złącze wkręcane no.7 & no.8

Aansluiting naverwarmer/ Connection postheater /Anschluss des Nachheizregister/Branchement du réchauffeur sec./ Collegamento post-riscaldatore/ Podłączenie nagrzewnicy wtórne



Aansluiting extra voorverwarmer/ Connection extra preheater / Anschluss zusätzlichen Vorheizregisters/Branchement pré-chauffeur supplémentaire/ Collegamento preriscaldatore supplementare/ Podłączenie dodatkowej nagrzewnicy wstępnej



***A** NL Door installateur te plaatsen trekontlaster (niet meegeleverd bij toestel) t.b.v. doorvoer 230 volt kabel naar naverwarmer of extra voorverwarmer.
 GB The strain reliever to be installed by the installer (not supplied with the appliance) for feeding the 230 volt cable to the postheater or extra preheater.
 DE Um ein zweites Vorheizregister oder Nachheizregister zu installieren benötigt man für die Durchführung des 230V Kabels einen Durchführungsstutzen (nicht im Lieferumfang enthalten).

FR Dispositif anti-arrachement (non fourni avec l'appareil) pour le passage de câbles d'alimentation 230 volt vers le post-chauffage ou le préchauffeur supplémentaire.
 IT Passacavo da montare a cura dell'installatore (non in dotazione) per il passaggio del cavo 230 volt del post-riscaldatore o del preriscaldatore supplementare.
 PL Złącze (nie jest dostarczone z urządzeniem) powinno zostać zamontowane przez instalatora i służy do prowadzenia kabla do nagrzewnicy wtórnej lub dodatkowej nagrzewnicy wstępnej.

NL - STAP NR. GB - STEP NO. DE - SCHRITT NR. F - NO DE PHASE IT - PARAMETRO N. PL - NR PARAMETRU	NL - OMSCHRIJVING GB - DESCRIPTION DE - BESCHREIBUNG FR - DESCRIPTION IT - DESCRIZIONE PL - OPIS	NL - FABRIEKSINSEL. GB - FACTORY SETTING DE - WERKSEINSTEL. FR - RÉGLAGE PAR IT - IMPOSTAZIONE DI FABBRICA PL - USTAWIENIE FABRYCZNE	NL - INSTELBEREIK GB - ADJUSTING RANGE DE - EINSTELLBEREICH FR - PLAGE DE RÉGLAGE IT - CAMPO D'IMPOSTAZIONE PL - ZAKRES USTAWIEN
11	NL Verwarmer GB Heater DE Heizregister FR Chauffeur IT Riscaldatore PL Nagrzewnica	0	NL 0 = geen extra verwarmmer - 1= extra voorverwarmer - 2 = naverwarmer GB 0 = no additional heater - 1 = additional preheater - 2 = postheater DE 0 = kein zusätzliches Heizregister - 1 = zusät. Vorheizreg. - 2 = Nachheizreg. FR 0 = chauff. supp. n'est pas connecté - 1 = préchauf. suppl. - 2 = réchauffeur IT 0 = nessun riscaldatore supplementare - 1 = preriscal. suppl. - 2 = post-risc. PL 0 = Off [wyl.] - 1 = nagrzewnica wstępna dodatkowy - 2 = nagrzewnica wtórna
12	NL Temperatuur naverwarmer GB Temperature postheater DE Temperatur Nachheizregister FR Temp. réchauffeur secondaire IT Temperatura post-riscaldatore PL Temperatura nagrzewnicy wtórny	21,0 °C	15,0 °C - 30,0 °C

Renovent Sky 150 & Renovent Excellent 180

Technische informatie/ Technische Daten/ Technical information/ Spécifications techniques

NL	DE	GB	FR	IT	PL	
Voedingsspanning	Betriebsspannung	Supply voltage	Tension d'alimentation	Tensione di alimentazione	Napięcie zasilania	230V 50Hz
Gewicht	Gewicht	Weight	Poids	Peso	Waga	2,5 kg
Kanaaldiameter	Kanaldurchmesser	Duct diameter	Diamètre de conduite	Diametro canale	Średnica przewodu	Ø125
Lengte verwarmmer	Länge des Heizgeräts	Heater length	Longueur de l'appareil de chauffage	Lunghezza del riscaldatore	Długość grzałki	350 mm
Totale lengte	Gesamtlänge	Overall length	Longueur totale	Lunghezza complessiva	Długość całkowita	540 mm
Beschermingsgraad	Schutzart	Protection degree	Degré de protection	Grado di protezione	Klasa ochrony	IP20

Service/ Service / Service/ Maintenance/ Assistenza/ Rozdział

- NL Bij bestelling van onderdelen, naast het betreffende artikelcodenummer ook het type warmteterugwinttoestel, serienummer, bouwjaar en de naam van het onderdeel opgeven.
- DE Bei der Bestellung von Ersatzteilen sind, neben der jeweiligen Artikelnummer, auch die Typenbezeichnung des Wärmerückgewinnungsgeräts, die Seriennummer, das Baujahr sowie die Bezeichnung des Ersatzteils anzugeben.
- GB When ordering parts, in addition to the article code number, please state the type of the heat recovery appliance, the serial number, the year of production and the name of the part.
- F En cas de commande de pièces, veuillez également spécifier, outre le code d'article spécifique le type d'appareil à récupération de chaleur, le numéro de série, l'année de construction et la désignation de la pièce.
- IT All'ordinazione dei pezzi di ricambio, è necessario che vengano indicati il codice dell'articolo (si veda l'esplosivo), il tipo di apparecchio di ventilazione con recupero di calore, il numero di serie, l'anno di produzione e il nome del particolare.
- PL Podczas zamawiania części zamiennych, oprócz numeru kodu artykułu (patrz widok zespołu rozebranego), należy podać typ rekuperatora, numer seryjny, rok produkcji oraz nazwę części:

NL	DE	GB	FR	IT	PL	Code
Maximaalbeveiliging	Maximalsicherung	Maximum safety	Sécurité maximale	Protezione contro il surriscaldamento	Zabezpieczenie przed przegrzaniem	531528
Verwarmingsspiraal	Heizspirale	Heating coil	Spirale de chauffage	Serpentina di riscaldamento	Spirala grzejna	531463
Aansluitsnoer met stekker 230V	Schnur mit Netzstecker 230V	Mains cable with plug 230V	Fil avec prise secteur 230V	Cavo di alimentazione con spina 230 volt	Przewód z wtyczką 230 V	540919

NL De voorverwarmer of naverwarmer (naverwarmer alleen bij Excellent 180 plus uitvoering) worden elektrisch aangesloten op connector X12 (voorverwarmer) of connector X14 (naverwarmer) van de regelprint. Alleen is bij een naverwarmer ook nog een temperatuurvoeler aanwezig welke op 9-polige connector nr. 7 en nr.8 moet worden aangesloten.

GB The preheater or postheater (only possible for Renovent Excellent 180 Plus) are electrically connected to connector X12 (pre-heater) or X14 (postheater). Just for a postheater there is also a temperature sensor that must be connected to no. 7 and 8 of the 9-pole connector that is only installed in the Plus version.

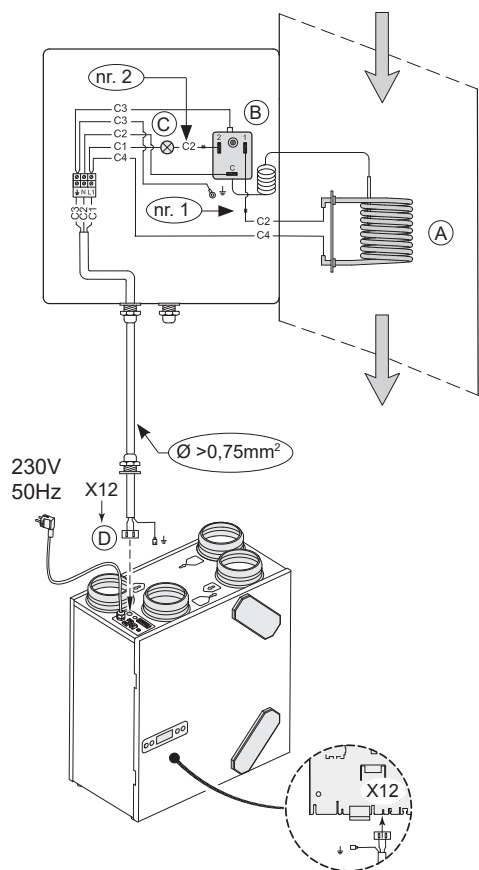
DE Das Vorheizregister bzw. Nachheizregister (Nachheizregister nur beim Renovent Excellent 180 Plus möglich) werden elektrisch an die Steckverbindung X12 (Vorheizregister) bzw. die Steckverbindung X14 (Nachheizregister) der Steuerplatine angeschlossen. Allerdings ist bei einem Nachheizregister auch noch ein Temperaturfühler vorhanden, der an die 9-poligen Steckverbindungen Nr. 7 und Nr. 8 anzuschließen ist.

FR Le pré-chauffage ou le post-chauffage (post-chauffage seulement possible pour le Renovent Excellent 180 Plus) sont raccordés électriquement au connecteur X12 (pré-chauffage) et au connecteur X14 (post-chauffage) du circuit imprimé de réglage; sur un post-chauffage, il y a seulement une sonde de température qui doit être encore raccordée au connecteur à 9 pôles n°7 et n°8.

IT Il post-riscaldatore (solo nella versione CWL-180 Excellent con set di ampliamento) o il preriscaldatore vengono collegati rispettivamente al connettore X14 e X12 della scheda di regolazione (accessibili dopo aver estratto la scheda dall'apparecchio). Solo il post-riscaldatore è anche dotato di un sensore termico che deve essere collegato al connettore a 9 poli n. 7 e n.8.

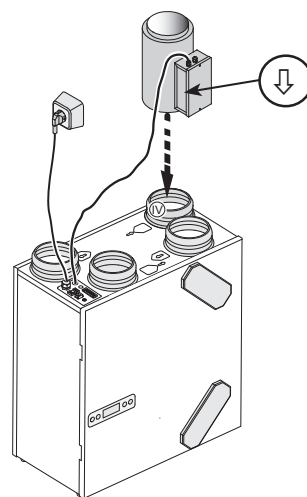
PL Przewody nagrzewnicy wstępnej lub wtórnej (do podłączania nagr. wtórnej jest przystosowany tylko rekuperator w wersji Plus) podłącza się do złącza X12 (nagrzewnicy wstępnej) oraz X14 (nagrzewnicy wtórnej) na płycie regulatora. W przypadku nagrzewnicy wtórnej stosuje się też czujnik temperatury, który trzeba podłączyć do zacisków nr 7 i nr 8 złącza 9-stykowego.

Voorverwarmer/ Preheater /Vorheizregisters/ Pré-chauffeur/ Preriscaldatore/ Nagrzewnicy wstępnej



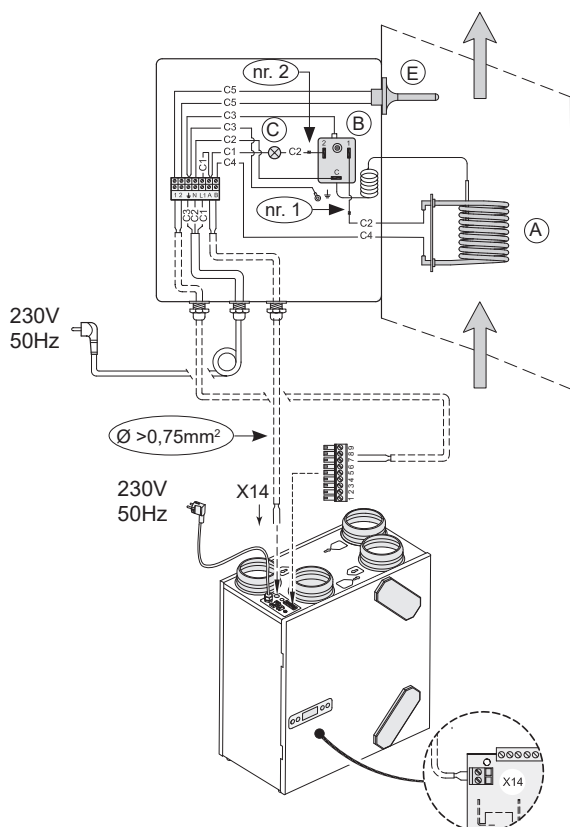
- NL Parameter 12 instellen (blz. 6)
- GB Setting parameter 12 (page 6)
- DE Schrittnummer 12 umstellen (Seite 6)
- FR Réglage du paramètre 12 (page 6)
- IT L'impostazione del parametro 12 (pag. 6)
- PL Ustawienie parametru 12 (str.6)

I =	↑
II =	↑
III =	↑
IV =	↓



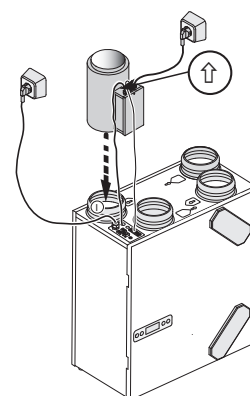
	NL	DE	GR	F	IT	PL
A	Verwarmingsspiraal	Heizspirale	Heating coil	Spirale de chauffage	Serpentina di riscaldamento	Spirale grzejna
B	Maximaalbeveiliging met handreset	Maximalsicherung mit Reset von Hand	Maximum safety with manual reset	Sécurité maximale à réinitialisation manuelle	Massima sicurezza con ripristino manuale	Maksimum bezpieczeństwa z ręcznym odblokowaniem
C	Led maximaal beveiliging; verlicht wanneer ingeschakeld	LED Maximalsicherung; leuchtet, wenn die Maximalsicherung eingeschaltet ist	LED maximum safety; lights up when activated	LED sécurité maximale; allumée quand en marche	Led massima sicurezza; acceso quando è abilitata	Led maksymalne bezpieczeństwo; świeci, gdy włączony
D	Connector X12	Steckverbinder X12	Connector X12	Connecteur X12	Connettore X12	Złącze X12
E	Temperatuurvoeler naverwarmer (blz. 6)	Temperature sensor postheater (page 6)	Temperaturfühler Nachheizregister (Seite 6)	Sonde thermostatique du post-chauffage (page 6)	Sensore termico post-riscaldatore (pag. 6)	Czujnik temperatury nagrzewnicy wtórnej (str.6)

Naverwarmer/ Postheater/ Nachheizregister/ Réchauffeur/ Post-riscaldatore/ Nagrzewnicy wtórne



NL Parameter 12 & 13 instellen (blz. 6)
 GB Setting parameter 12 & 13 (page 6)
 DE Schrittnummer 12 & 13 umstellen (Seite 6)
 FR Réglage du paramètre 12 & 13 (page 6)
 IT L'impostazione del parametro 12 & 13 (pag. 6)
 PL Ustawienie parametru 12 & 13 (str.6)

NL Temperatuurvoeler naverwarmer →7 - 8
 GB Temperature sensor postheater →7 - 8
 DE Temperaturfühler Nachheizregister →7 - 8
 FR Sonde thermostatique du post-chauffage →7 - 8
 IT Sensore termico post-riscaldatore →7 - 8.
 PL Czujnik temperatury nagrzewnica wtórna →7 - 8



NL - STAP NR. GB - STEP NO. DE - SCHRITT NR. F - NO DE PHASE IT - PARAM. N. PL - NR PARAM.	NL - OMSCHRIJVING GB - DESCRIPTION DE - BESCHREIBUNG FR - DESCRIPTION IT - DESCRIZIONE PL - OPIS	NL - FABRIEKSINSTELLING GB - FACTORY SETTING DE - WERKSEINSTELLUNG FR - RÉGLAGE USINE IT - IMPOST. DI FABBRICA PL - USTAWIENIE FABRYCZNE	NL - INSTELBEREIK GB - ADJUSTING RANGE DE - EINSTELLBEREICH FR - PLAGE DE RÉGLAGE IT - CAMPO D'IMPOSTAZIONE PL - ZAKRES USTAWIEN
12	NL Voorverwarmer aangesloten GB Preheater connected DE Vorheizregister angeschlossen FR Préchauffage raccordé IT Preriscaldatore collegato PL Podłączona nagrz. wstępna	OFF	NL OFF = uitgeschakeld - ON = ingeschakeld GB OFF = switched off - ON = switched on DE OFF = ausgeschaltet - ON = eingeschaltet FR OFF = arrêt - ON = en marche IT OFF = disattivato - ON = attivato PL OFF = wyłączona - ON = włączona
13	NL Verwarmer GB Heater DE Heizregister FR Chauffeur IT Riscaldatore PL Nagrzewnica	0	0 = uit - 1 = voorverwarmer - 2 = naverwarmer 0 = off - 1 = preheater - 2 = postheater 0 = aus - 1 = Vorheizregister - 2 = Nachheizregister 0 = arrêt - 1 = préchauffage - 2 = réchauffeur 0 = disattivato - 1 = preriscaldatore - 2 = post-riscaldatore 0 = wyłączona - 1 = nag. wstępna - 2 = nagrz. wtórna
14	NL Temperatur naverwarmer GB Temperature postheater DE Temperatur Nachheizregister FR Temp. réchauffeur secondaire IT Temperatura post-riscaldatore PL Temperatura nagrzewnicy wtórne	21,0 °C	15,0 °C - 30,0 °C



Air for Life

Wethouder Wassebaliestraat 8 7951 SN Staphorst The Netherlands
 P.O.Box 11 NL-7950 AA Staphorst The Netherlands
 T. +31 (0) 522 46 99 44
 F. +31 (0) 522 46 94 00
 info@brinkclimatesystems.nl
 www.brinkclimatesystems.nl