



*Air for life*

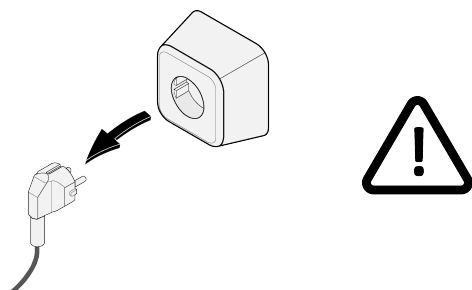
## Istruzioni di installazione

Scambiatore di calore Flair Enthalpie  
Italiano

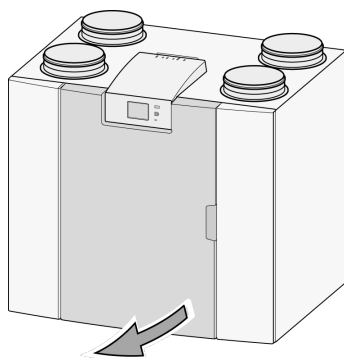


## Posizionamento scambiatore di calore entalpico Flair (Flair 325 sotto utilizzato come esempio)

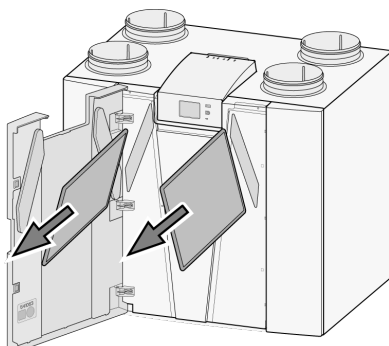
1



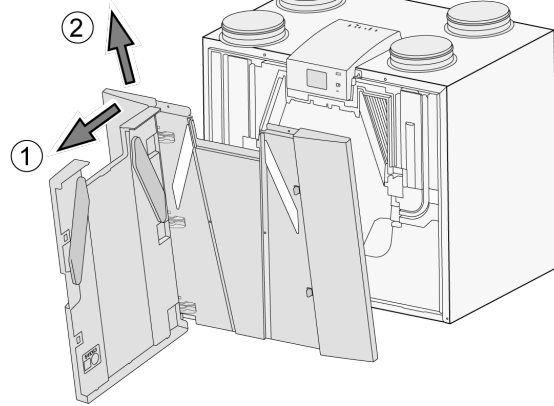
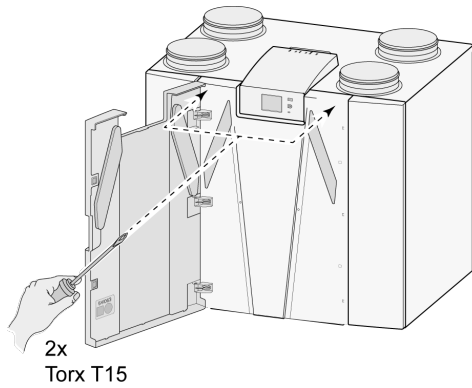
2



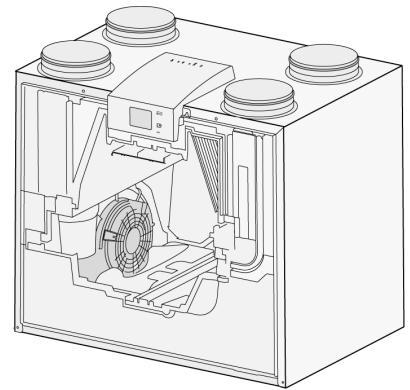
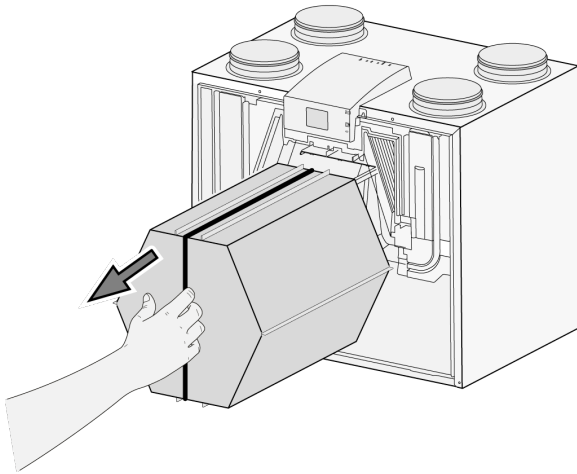
3



**4**

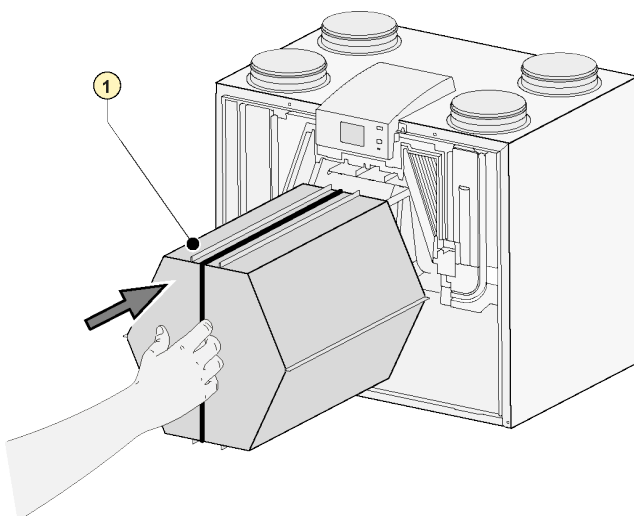


**5**



**6**

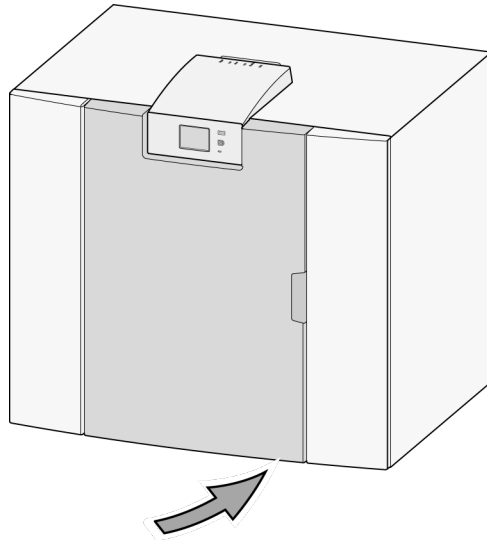
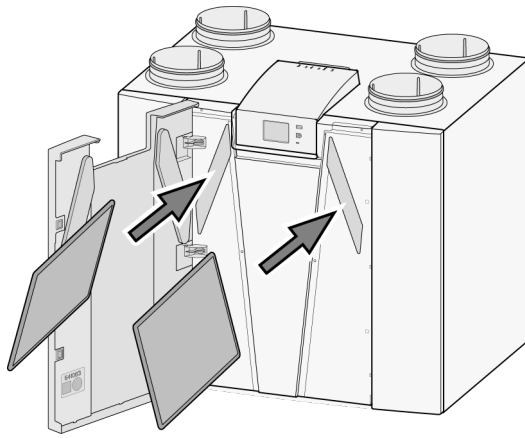
Inserire lo scambiatore di calore entalpico nell'apparecchio.



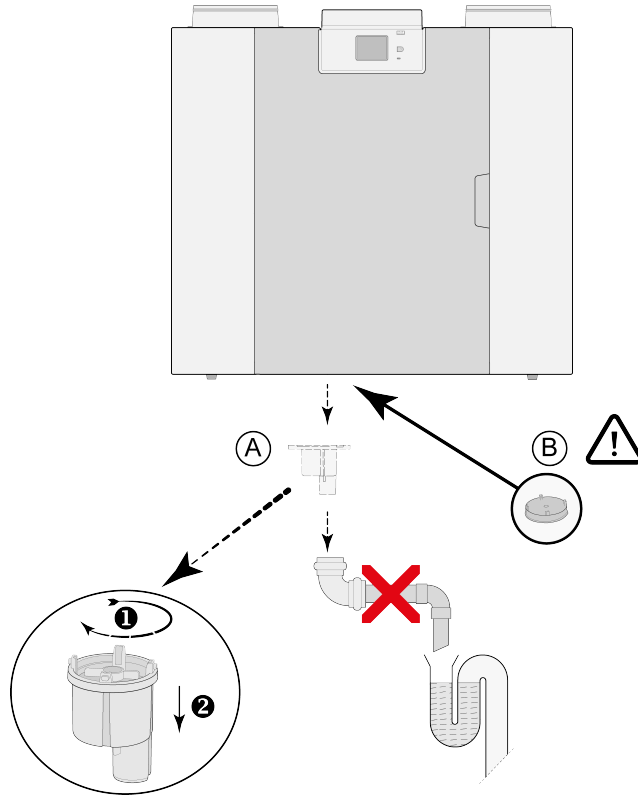
1 = Scambiatore di calore enthalpico (Flair 300, 325 e 400 Articolocodice: 532710)

(Scambiatore di calore Enthalpie Flair 450, 600 codice articolo:532962)

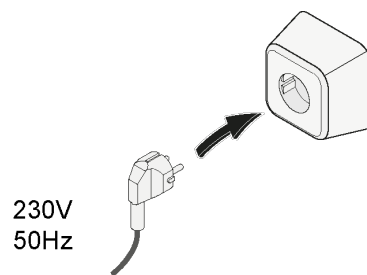
7



- 8** A = Rimuovere la scarico della condensa  
B = Chiusura scarico della condensa fornito con tappo.



**9**





**Brink Climate Systems B.V.**  
P.O. Box 11, NL-7950AA Staphorst  
T: +31 (0) 522 46 99 44  
E: [info@brinkclimatesystems.nl](mailto:info@brinkclimatesystems.nl)  
[www.brinkclimatesystems.nl](http://www.brinkclimatesystems.nl)