

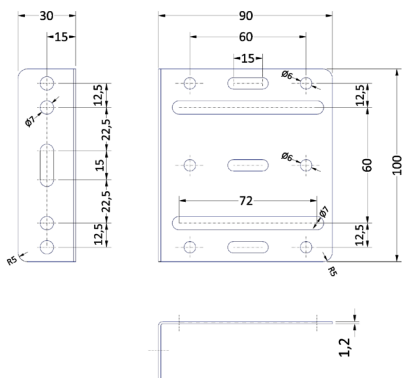


SCHEDA TECNICA KIT CON N.2 STAFFE+VITI mod. VMADKITS100

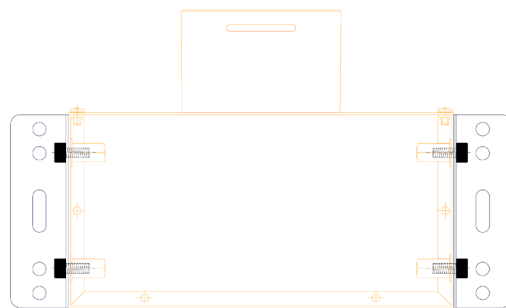
Il kit è formato da due staffe ad L in acciaio zincato, di spess. 1,2 mm, ciascuna dotata di fori tondi ed asolati per facilitarne l'installazione nelle varie situazioni e per potere regolare la profondità* dell'adattatore/plenum rispetto alla parete di fissaggio. Per gli adattatori, in particolare, il kit è associabile a tutti gli adattatori rettangolari di altezza 10 cm e profondità* 10 cm. Per altri tipi di adattatori rettangolari le staffe dovrebbero essere modificate sul posto per essere usufruibili. *La profondità tot. può variare fra 103 mm e $(72+103)= 175$ mm. Non sono fornite le viti e i tasselli di fissaggio delle staffe su parete.

Le staffe eventualmente possono essere installate anche con la parte maggiore contro-parete (vedi disegno 2).

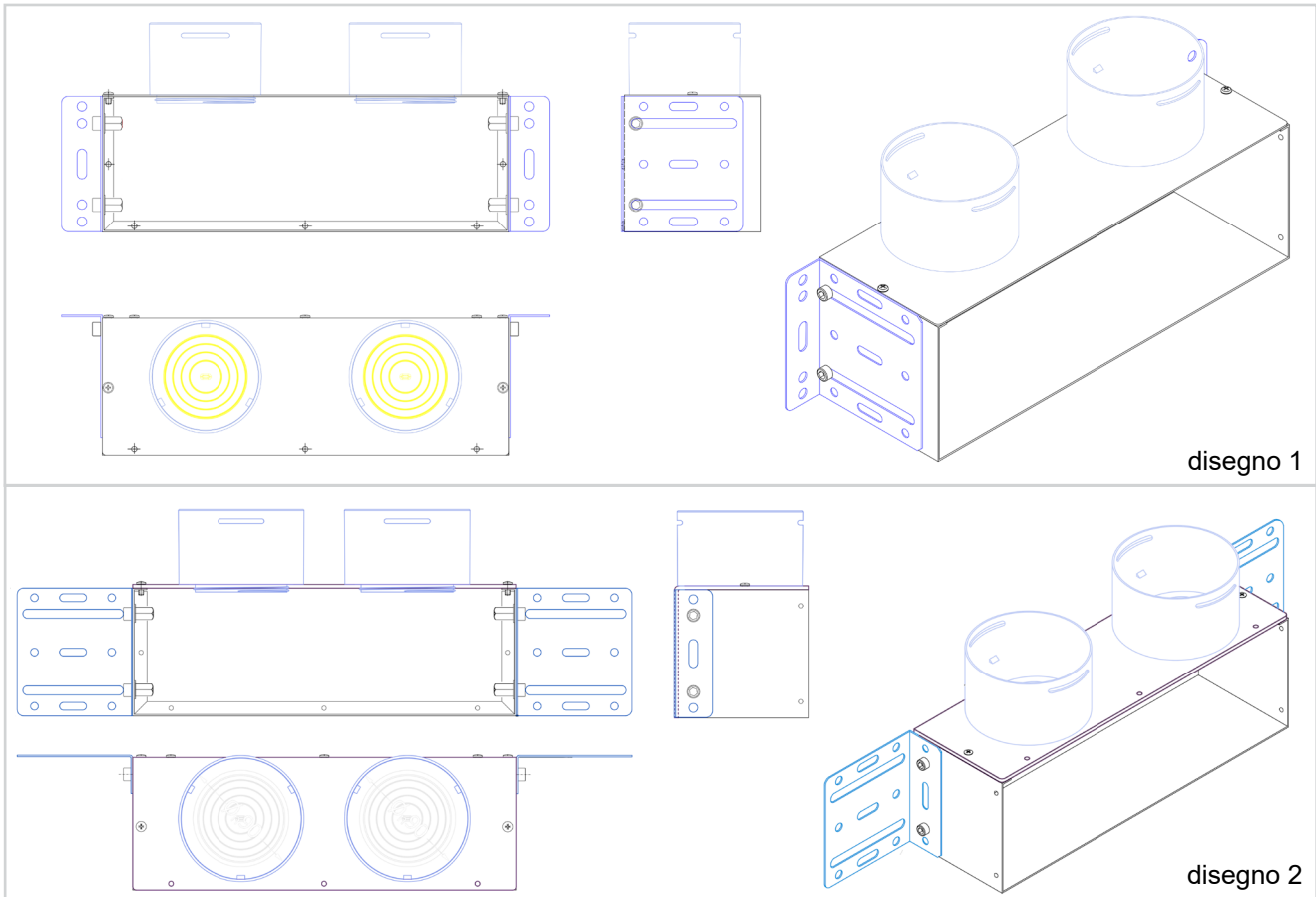
Disegno dimensionale 2D di una delle staffe del kit in lamiera zincata spess. 1,2 mm (misure in mm)



ESEMPIO: kit VMADKITS100 fissato a un adattatore (il kit comprende nr. 2 staffe + nr. 4 viti M6x12 a testa cilindrica "Pozi" di fissaggio staffe sull'adattatore)



Esempio di un adattatore mod. VMAD30X10X10(63/75/90) completo di kit 2 staffe+viti mod. VMADKITS100



disegno 1

disegno 2