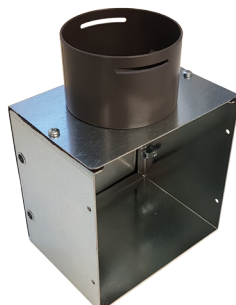




SCHEMA TECNICA ADATTATORE NON REV. CON COLLARINO PER TUBO SEMIRIGIDO TONDO modello VMAD14x14X10L(63/75/90)



Descrizione e caratteristiche tecniche

Descrizione: **plenum per raccordo fra la tubazione semirigida tonda mod. VMLA18• e il bocchettame degli impianti di VMC; dimens. nom. 140x140x100mm, con attacco laterale.**

Materiali di costruzione: - lamiera di acciaio zincato spessore 1 mm,
- collare in polipropilene "WHITE" nella versione per il tubo Ø63,
- collare in polipropilene "GREY" nella versione per il tubo Ø75 e Ø90.

Luoghi di installazione: a parete; a soffitto; a controsoffitto; a pavimento (profondità 103 mm comprese viti).

Sistema di assemblaggio: il plenum è formato da due pezzi (cofani) piegati opportunamente, in modo da combaciare, che sono avvitati fra loro in fabbrica, previa interposizione di una guarnizione di tenuta in gomma.

Accessori (optional): - kit staffe (mod. VMADKITS100) per fissaggio su pareti tipo cartongesso o a soffitto;
- kit rete + filtro in poliestere di classe G4 (mod. VMRF140X140);
- kit isolamento delle pareti esterne degli adattatori (mod. VMKISOP140X140);
- prolunga con profondità utile P=30 mm zincata (mod. VMPP140X140);
- striscia isolante per prolunghe per adattatori (mod. VMSIPRO);
- filtri in poliestere di classe G4 in confezione di 10 pz (mod. VMFV100140X140);
- kit di fissaggio del bocchettame con magneti (mod. VMMAGNETI).

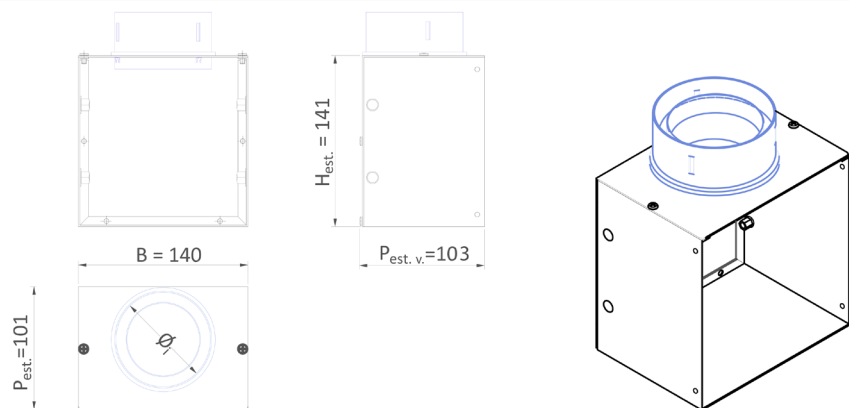
Tabella per la scelta dell'adattatore (BxH: larghezza-altezza dell'adattatore)

Codice AIRPLAST	Tipologia di articolo	B (mm)	H (mm)	Profond. (mm)	Posiz. collari di attacco **	N. collari di attacco	Tipo e modello di collare	Portata plenum (m³/h) *
VMAD14X14X10L63	Plenum per VMC	140	140	100	Laterale	1	tondo Ø63 WHITE	23
VMAD14X14X10L75	Plenum per VMC	140	140	100	Laterale	1	tondo Ø75 GREY	34
VMAD14X14X10L90	Plenum per VMC	140	140	100	Laterale	1	tondo Ø90 GREY	48

* Viene indicata la portata dell'adattatore per una velocità nelle tubazioni semirigide tonde di collegamento pari a 3 m/s.

**Per questo adattatore l'attacco è solo laterale, non essendo reversibile. Per attacco posteriore vedi l'adattatore cod. VMAD14X14X10P(63/75/90).

Disegno dimensionale (misure in mm) e assonometria di un adattatore mod. VMAD14X14X10L(63/75/90)



B x H (misure interne pl.): 140 x 140 mm
P (profondità interna plenum) : 100 mm

- ϕ_i = 64 mm per VMAD14X14X10L63
- ϕ_i = 77 mm per VMAD14X14X10L75
- ϕ_i = 95 mm per VMAD14X14X10L90

Con il codice VMAD14X14X10L -- si indica il plenum avente attacco **laterale**, come in disegno.

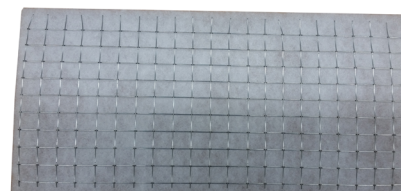
NOTA Gli Adattatori-Plenum della serie VMAD [per tubo tondo] sono usati esclusivamente con i tubi semirigidi tondi antibatterici modelli VMLA18***, quindi per gli impianti di VMC (Ventilazione Meccanica Controllata). Per i tubi, nei diametri $\phi 63$, $\phi 75$ e $\phi 90$, vedi anche relative Schede tecniche.

• Kit rete + filtro G4 mod. VMRF140X140

La presenza in estrazione del filtro Classe G4 nelle griglie/diffusori di un impianto VMC è consigliata per una migliore longevità e pulizia dell'impianto. Evita, infatti, che polveri, grassi di cottura, ecc... entrino nei condotti.

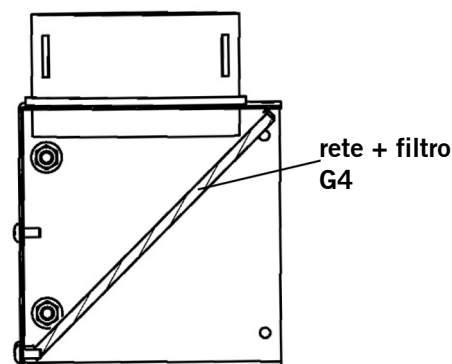
Il kit rete + filtro G4 è facilmente rimovibile per la sostituzione o per la pulizia periodica.

NOTA. I filtri delle riprese dei locali cottura è consigliabile siano puliti con frequenza bimestrale e i filtri delle riprese degli altri locali con frequenza semestrale.

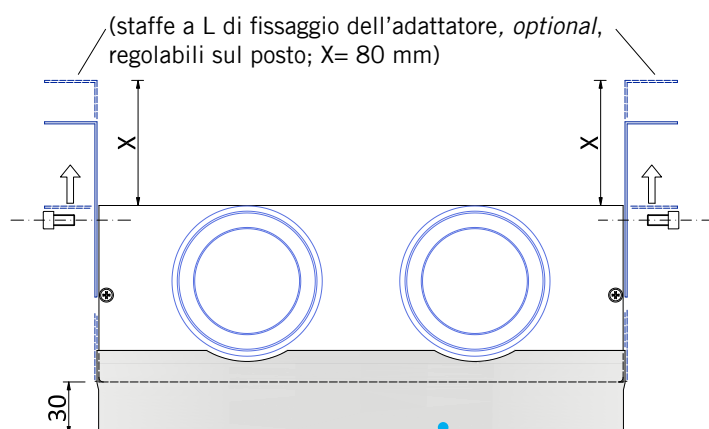


Codice AIRPLAST	Misure del kit rete + filtro G4 (mm)
VMRF140X140	140X185
VMRF200X100	200X130
VMRF300X100	300X130
VMRF400X100	400X130

Codice AIRPLAST	Misure del kit rete + filtro G4 (mm)
VMRF200X100C	200x130 [per attacco sul lato corto]
VMRF300X100C	300x130 [per attacco sul lato corto]



• Prolunga con profondità di 30 mm, per adattatore in lamiera zincata, mod. VMPP140X140



Prolunga per aumento di 30 mm (optional). La prolunga può essere usata anche nelle applicazioni per gli impianti a pavimento.



Prolunga cod. VMPP140X140

- **Kit isolamento per adattatori mod. VMKISOP140X140**

Materassino isolante in polietilene espanso di spessore 3 mm, densità di 30 kg/m³, avente:

- conducibilità termica λ a 23°C pari a 0,035 W/mK,
- conducibilità termica λ a 40°C pari a 0,039 W/mK.

Nel kit è compresa la dima per facilitare il ritaglio del materassino isolante in corrispondenza dei collari (con segnati tutti e tre tipi di collare tondo Ø63, Ø75 e Ø90 e i due tipi di collare semiovale 50x100 e 60 x130). Il kit è compatibile con tutti gli adattatori e plenum aventi misure esterne e collari come dai disegni (o anche collari semiovali).



- **Kit 2 staffe mod. VMADKITS100**

Il kit è formato da due staffe ad L in acciaio zincato di spess. 1 mm, dotate ciascuna di 2 fori lunghi 80 mm Ø 7 mm per poter regolare la profondità dell' adattatore rispetto alla parete di fissaggio da un minimo di 101 mm ad un massimo di 181 mm.

Vi sono, inoltre, n. 4 bulloni M6x12 per fissare le staffe sull'adattatore.

Le staffe sono dotate di 2 fori Ø7 mm ciascuna su lato parete.

Non sono fornite le viti e i tasselli di fissaggio delle staffe su parete.

