

fitt agix®

Designing wellness

Plenum in PVC e sistemi compatti di controllo per la distribuzione dell'aria in impianti di VMC e climatizzazione

FITT Agix Easy
FITT Agix Regolo e Regolo Plus
FITT Agix AirMix



fitt® / Airplast



Plenum in PVC e sistemi compatti
di controllo per la distribuzione dell'aria
in impianti di VMC e climatizzazione

FITT Agix Easy
FITT Agix Regolo e Regolo Plus
FITT Agix AirMix

fitt e airplast

Dal 2022 Airplast è parte del Gruppo FITT

Già leader nel mercato della ventilazione e della distribuzione dell'aria, Airplast entra a far parte del Gruppo FITT: un'unione che completa il sistema di offerta all'insegna dell'eccellenza tecnologica e della sostenibilità.

L'azienda

Airplast nasce nel 1992 con l'obiettivo di offrire il meglio della tecnologia dedicata al settore della ventilazione meccanica controllata e della distribuzione dell'aria.

Airplast si distingue per la capacità di coniugare soluzioni innovative dal punto di vista funzionale ad elevati standard estetici offrendo prodotti affidabili caratterizzati da tecnologie ai vertici del mercato.

Votata da sempre all'innovazione e leader nella diffusione dell'aria, Airplast è in grado di offrire una gamma di prodotto completa e capace di rispondere ad ogni esigenza tecnica e costruttiva, realizzata anche su misura ed in tempi brevissimi.

La filosofia

La sfida è sempre stata quella di investire sul "know how" interno ed esterno differenziandosi dalla concorrenza per la caratteristica di non essere una semplice "box moving company" ma di progettare, costruire soluzioni/sistemi altamente professionali con un servizio di primissimo livello insieme ad una ricerca costante di tecnologia e innovazione.

Soluzioni che sono in grado di adattarsi a qualsiasi esigenza di cantiere, studiate per agevolare l'installazione nel rispetto delle norme vigenti.



I prodotti

Prodotti realizzati nel massimo rispetto dell'ambiente utilizzando solo materiali riciclabili con attenzione particolare a non creare nel ciclo installativo residui da smaltire.

Il PVC caratterizza l'offerta di prodotto: non produce condensa, è anti-corrosivo, non genera rumori, è leggero, è ignifugo, è colorabile, non assorbe energia ed è perciò ideale e consigliato negli ambienti con classe di efficienza energetica elevata.

Airplast si propone come interlocutore unico nel suo genere, in grado di affrontare qualsiasi richiesta con la massima sostenibilità ambientale.

Le certificazioni

Airplast è certificata ISO 9001 per la gestione e la qualità per la progettazione, fabbricazione e commercializzazione di prodotti aeraulici e accessori per la diffusione dell'aria e la ventilazione meccanica controllata; inoltre rispetta la UNI EN 15780:2011 nella progettazione/produzione e stoccaggio dei materiali ai fini di garantire la massima pulizia dei componenti.

Fitt, gruppo leader internazionale nato in Italia nel 1969 - oggi società benefit - è pioniera nella produzione e nello sviluppo di soluzioni ad alto contenuto innovativo finalizzate al passaggio di fluidi per uso domestico, professionale e industriale.

Ingenious for life

La missione del gruppo FITT è migliorare le prestazioni dei propri clienti fornendo tubi e sistemi per il trasporto di sostanze liquide, gassose e solide, con prodotti all'avanguardia per tecnologia, design e sostenibilità.

Una storia in divenire

FITT, guidata oggi da Alessandro Mezzalana, è stata fondata nel 1969 dal padre Rinaldo. Con headquarter a Sandrigo, in provincia di Vicenza, FITT - quale punto di riferimento internazionale nella propria industry - conta oggi 14 siti produttivi in Europa, 5 filiali commerciali e 15 centri logistici in Europa e nel mondo.

FITT SOLUTIONS



Gardening
Solutions



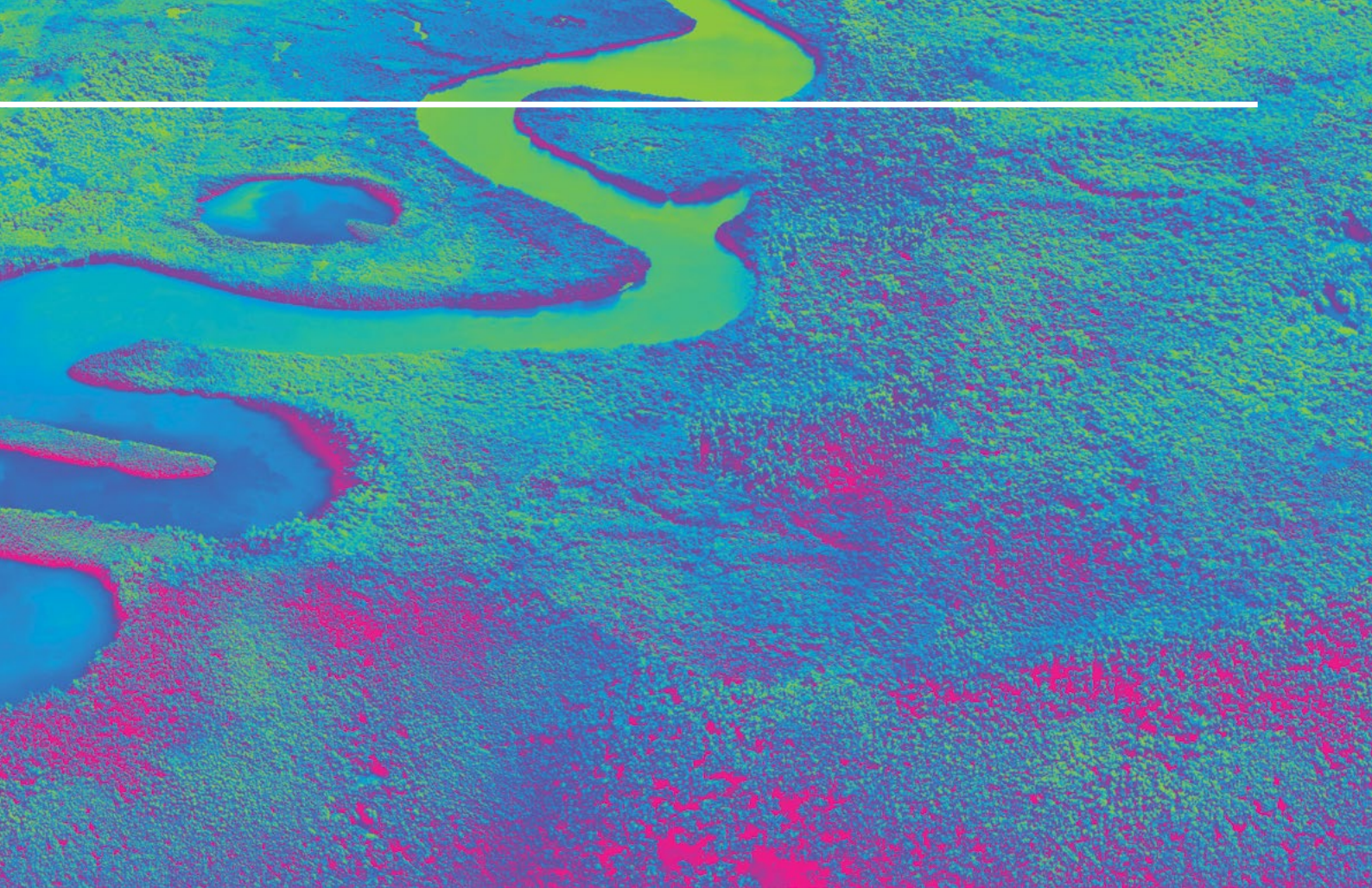
Industrial
Solutions



Marine
Solutions



Food & Beverage
Solutions



Innovazione e tecnologia pioneristica

FITT crede fortemente nel principio dell'Open Innovation e collabora con una rete internazionale di partner, università e centri di ricerca. Si affida ad organizzazioni esterne per validare protocolli e test qualitativi e per mappare l'impatto ambientale dei propri prodotti.

Produzione multiplant e logistica

Logistica automatizzata, agile, personalizzata in grado di adattarsi alle richieste dei diversi canali di vendita dei grandi clienti con un servizio che fornisce sia le centrali che il singolo punto vendita, fino al privato che acquista online. La rete dei centri logistici di FITT, strategicamente posizionati in tutta Europa, consente di consegnare in 48/72 h nei principali mercati europei.

FITT Solutions

FITT sviluppa soluzioni all'avanguardia per il trasporto di fluidi garantendo affidabilità, sicurezza, performance e semplicità d'utilizzo applicabili a 9 unità di business dedicate e specializzate.



Building Solutions



Pool & SPA Solutions



Ventilation Solution



Agriculture Solutions



Infrastructure Solutions

«l'impresa che siamo chiamati a compiere:
contribuire a rendere questo mondo un posto
migliore, per noi e per le generazioni
che verranno»

Alessandro Mezzalana
CEO

THE RESPONSIBLE FLOW: LA STRATEGIA DI SOSTENIBILITÀ DI FITT AL 2030

Il percorso di FITT

Nella visione di FITT, essere un'impresa responsabile significa trasformare il proprio modello di business per raggiungere un ideale equilibrio, con l'obiettivo di **creare valore economico migliorando l'ambiente e la vita delle persone.**

FITT è «**Società Benefit**» e nel suo statuto, insieme allo scopo di perseguire profitto, aggiunge l'impegno pubblico e ufficiale di avere un impatto positivo sulla società e sulla biosfera, operando in modo sostenibile e trasparente.

Responsabilità d'impresa

FITT si impegna a realizzare prodotti all'avanguardia, mettendo a disposizione dei propri clienti le migliori tecnologie nel campo della conduzione dei fluidi.

Investire sull'innovazione, misurare scientificamente l'impatto della sua offerta e adottare un approccio di filiera che sia volto a minimizzare gli effetti negativi, lungo tutto il ciclo di vita dei prodotti, consentono a FITT di creare un modello di business sempre più sostenibile.

I 7 OBIETTIVI SCELTI DA FITT





Environment:

FITT è impegnata su due fronti paralleli: quello dell'efficientamento sostenibile dei processi -emissioni di CO₂e, energia, acqua e rifiuti- e quello dello sviluppo di prodotti sostenibili.

Nell'ambito processi, l'obiettivo più importante è relativo alla **decarbonizzazione** e mira a fissare dei target di **riduzione di emissioni di CO₂e** (scope 1-2-3) di FITT GROUP entro il 2025. A tale scopo nel 2023 FITT ha iniziato a misurare la sua **Carbon Footprint** secondo l'inventario GHG ISO 14064. Nell'ambito di sviluppo sostenibile, l'intento è quello di raggiungere entro il 2025, un 10% di fatturato derivante da prodotti a minore impatto, a -10% di emissioni di CO₂e rispetto alla versione tradizionale.

Social:

FITT è impegnata nuovamente su due fronti complementari, uno interno e uno esterno. Nel primo, rientra la **creazione di benessere, inclusione e sicurezza per la FITT People**. Nel secondo rientra il sostegno di iniziative sociali e ambientali, locali e internazionali, principalmente in ambito salute, donne, giovani, diversamente abili, creando **partnership con gli stakeholder**.

Governance:

Agire come un'impresa responsabile riscrivendo un nuovo modello di business che crea valore condiviso, contribuendo ad avere un impatto positivo sulla vita delle persone e sull'ambiente.



plenum in pvc-u: respirare aria sana

FITT / Airplast

FITT / Airplast produce i propri plenum per unità canalizzabili partendo da fogli di PVC-U; tutti i disegni, essendo di proprietà, contengono la professionalità e la dedizione dei nostri migliori tecnici.

Ci affidiamo a macchine a controllo numerico ad alta precisione per tutte le fasi di lavorazione, questo permette l'assemblaggio dei prodotti con sistemi esclusivi, senza l'aggiunta di collanti e/o sostanze chimiche, assicurando di salvaguardare ulteriormente la contaminazione dell'aria che fluisce attraverso i plenum.

L'abbattimento dei rifiuti ed il supporto ad azioni di rigenerazione o riciclo meccanico portano il PVC-U ad essere un prodotto a scarto semi nullo; questo materiale può essere rigenerato riducendone così l'impatto ambientale.

Anti-condensa, anti-corrosivo, anti-micotico, il futuro della distribuzione dell'aria è qui!



II PVC-U

Cloruro di polivinile rigido, non plastificato, garantisce delle elevate performance di stabilità termica, resistenza chimica e meccanica grazie alla presenza del cloro nella molecola. Possiede inoltre un'ottima resistenza al fuoco (autoestinguente). PVC-U è la più versatile delle materie plastiche, il suo impiego infatti occupa molteplici settori industriali: carpenteria, alimentare, chimico, medico. È particolarmente indicato per atmosfere aggressive come quelle di piscine o terme; data la presenza del cloro, questo permette al materiale di non subire variazioni alla propria struttura in questi ambienti.

Proprietà:

- Risoluzione dei problemi di condensa ed elevato isolamento grazie ad un ridotto coefficiente di conducibilità termica: 0,15 W/m²K;
- Buona resistenza all'invecchiamento grazie alle proprietà chimico-fisiche di base;
- Le ottime caratteristiche meccaniche permettono di sopportare pressioni di esercizio dell'ordine di 4, 6, 10 bar a 20°C;
- Elevata resistenza alla combustione, l'innesco della fiamma avviene ad alta temperatura e persiste solamente in condizioni estreme. Temperatura d'innesco: 399°C; Indice di ossigeno: 45%; Classe UL 94: V0.
- Temperatura di esercizio da -10°C a +60°C, picco max 70°C.
- Bassa permeabilità all'ossigeno e ridotto assorbimento d'acqua:
 - Assorbimento umidità in aria a saturazione: <0,01% (DIN 53715);
 - Assorbimento acqua a saturazione: <0,01% (DIN EN ISO 62).

plenum in pvc per canalizzate

PLENUM FITT AGIX SERIE EASY

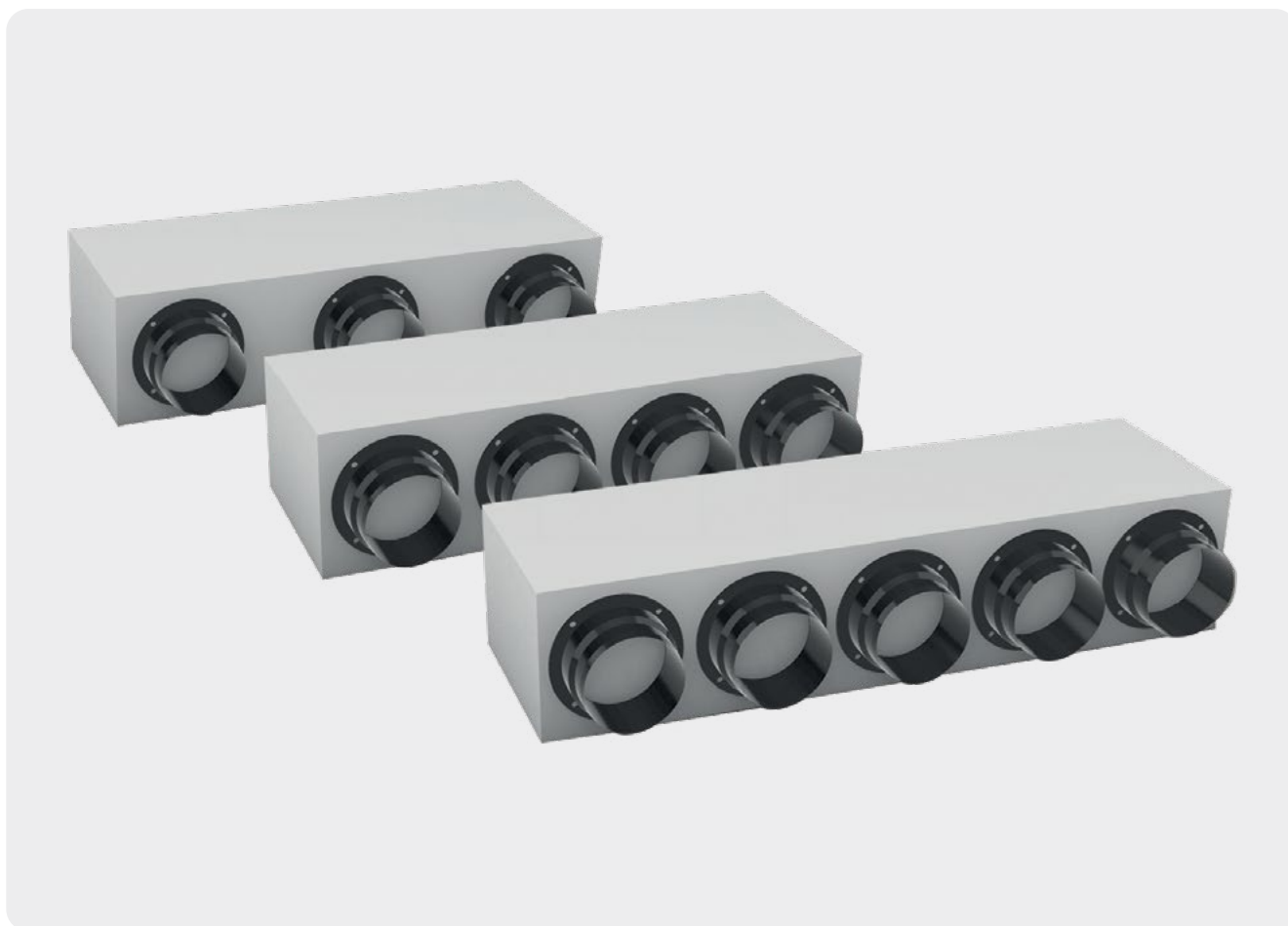
Costituiti partendo da un foglio di PVC-U di spessore 4mm, i **Plenum FITT Agix serie Easy** per unità interne canalizzabili possono essere collegati a tutti i modelli più importati presenti sul mercato. L'apposita flangia di raccordo infatti, permette un perfetto appoggio sulla mandata delle unità canalizzabili.

Il plenum è provvisto di un isolamento esterno completo dello spessore di 3mm, mentre sul lato di fissaggio all'unità interna, è già presente la guarnizione di spessore 10mm, che assicura l'ermeticità dello stesso collegamento.

I plenum EASY si suddividono in base alle dimensioni ed alla portata dell'aria delle unità:

- **Plenum FITT Agix Easy small**
- **Plenum FITT Agix Easy medium**
- **Plenum FITT Agix Easy large**

Ogni modello prevede la personalizzazione delle uscite per la distribuzione dell'aria, in questo modo è possibile selezionare il diametro ed il numero di collari in funzione ai condotti da utilizzare.



PLENUM FITT AGIX EASY SMALL



Versione con collari standard per l'aggancio rapido del condotto flessibile, adatto alle unità interne fino ad un massimo di 3 zone (frontali).

L'**EASY Small** è la soluzione ideale per le unità fino ai 5kW, con le sue misure contenute (750x240x320mm) assicura un perfetto posizionamento ed una semplice installazione.

PLENUM FITT AGIX EASY MEDIUM



Versione con collari standard per l'aggancio rapido del condotto flessibile, adatto alle unità interne per un massimo di 4 zone (frontali).

L'**EASY Medium** è la soluzione ideale tutte le unità quando si richiede una distribuzione multizona, con le sue misure (950x240x320mm) infatti, assicura una perfetta installazione anche su unità interne di taglie superiori ai 7kW.

PLENUM FITT AGIX EASY LARGE



Versione con collari standard per l'aggancio rapido del condotto flessibile, adatto alle unità interne per un massimo di 5 zone (frontali).

L'**EASY Large** è stato studiato per installazioni su grandi unità canalizzabili che permettono di trattare molte zone simultaneamente. Con la sua lunghezza di 1100mm e l'apposito sistema di tenuta, permette un collegamento ermetico e sicuro fra il plenum e la macchina.

sistemi di termoregolazione

FITT AGIX REGOLO E FITT AGIX REGOLO PLUS 2.0

I sistemi di termoregolazione **FITT Agix Regolo** e **FITT Agix Regolo plus 2.0** sono stati studiati e progettati per controllare, con la massima convenienza economica, la temperatura dell'abitazione in più zone, partendo da un'unica unità interna canalizzabile. L'installazione di questi sistemi è semplicissima in quanto tutti i cablaggi e le configurazioni disponibili vengono eseguite direttamente dall'azienda fornendo il prodotto plug and play.

II PVC-U

FITT / Airplast ha sempre considerato fondamentale la massima prestazione dei materiali da costruzione, dalla struttura, alla minuteria. Questi aspetti importanti rendono l'impiego del PVC-U il materiale più adatto all'impiego negli impianti di climatizzazione; grazie alla sua stabilità termica, resistenza chimica e meccanica infatti, permette di ottimizzare ed ovviare le classiche difficoltà riscontrate con i materiali solitamente impiegati.

Composizione dei sistemi

I sistemi REGOLO e REGOLO PLUS sono composti dai seguenti componenti:

- Plenum di mandata in PVC-U con raccordo diretto sull'unità interna;
- Scheda di controllo elettronica di nuova generazione 2.0;
- Serrande motorizzate cablate (disponibili Ø160, Ø200 e Ø250 mm);

Come optional sono presenti i cronotermostati wireless, oppure la regolazione delle serrande può essere eseguita anche con termostati delle maggiori marche presenti sul mercato impiegati via filo. Completa libertà di selezione dei pannelli di regolazione (logica necessaria contatto pulito).



Plenum in PVC-U motorizzato a zone



Centralina di comando
FITT Agix Regolo 2.0



Centralina di comando
FITT Agix Regolo plus 2.0

SCHEMA IMPIANTO



Cronotermostato wireless

impiego sistema fitt agix regolo e regolo plus 2.0

FITT AGIX REGOLO 2.0

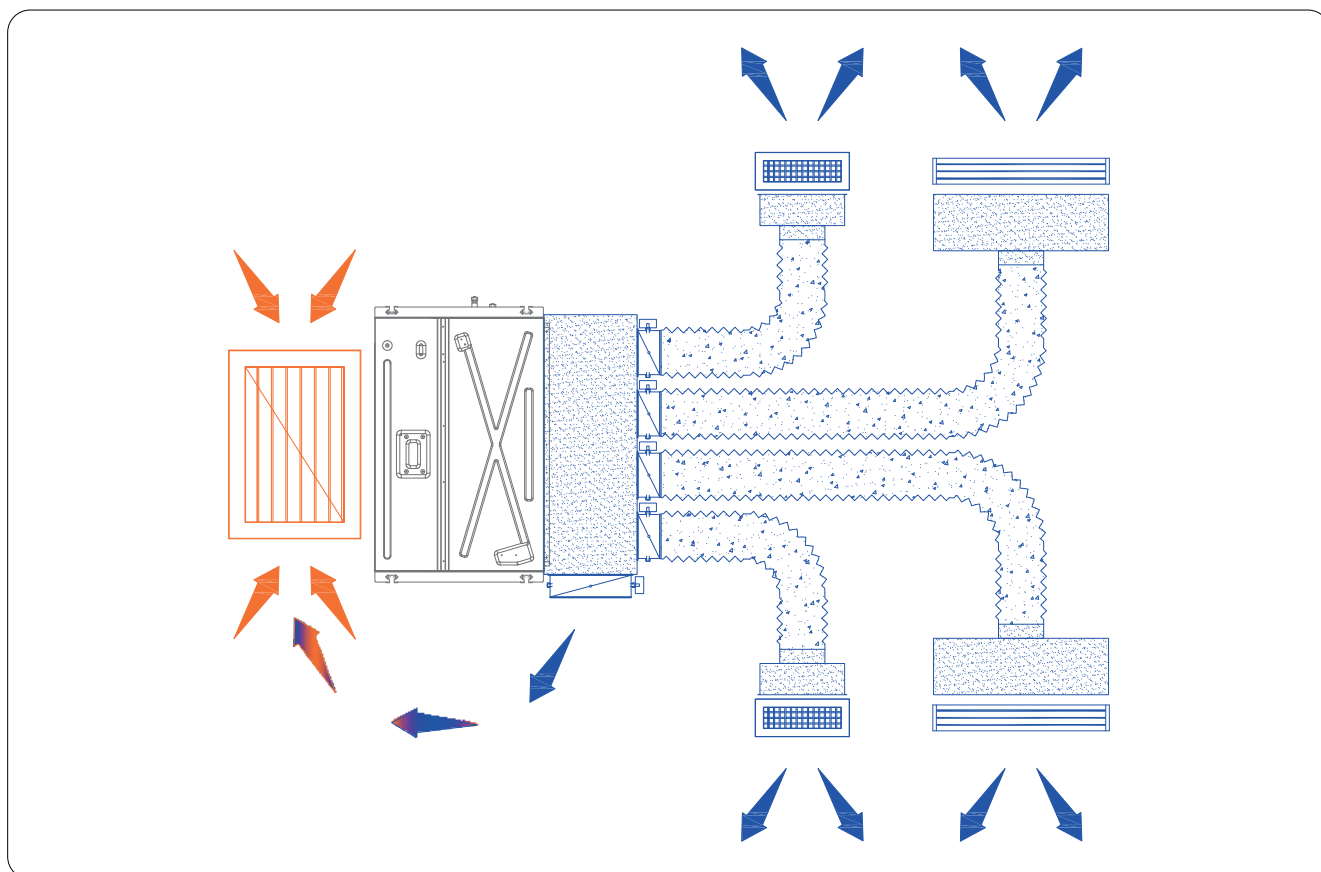
L'impianto di climatizzazione canalizzabile provvisto di sistema **FITT Agix Regolo 2.0** permette il controllo di più zone climatiche attraverso un'unica macchina interna. Abbinabile a qualsiasi unità interna canalizzabile, il sistema REGOLO 2.0 è certificato EMC (ElectroMagnetic Compatibility) ed EMF (ElectroMagnetic Fields), pertanto garantisce un funzionamento sicuro e versatile su ogni applicazione. Nell'abbinamento alle unità interne è presente l'apposito contatto (NO/NC) per l'accensione/spengimento in funzione delle zone in chiamata (abbinamento da richiedere al produttore della macchina interna).

Il sistema FITT Agix Regolo 2.0 permette di gestire, separatamente, le zone create attraverso i termostati ambiente; ogni qualvolta una serranda riceve il segnale, questa permette all'aria di raggiungere la zona di riferimento.

Quando viene raggiunta la temperatura desiderata (impostata sul termostato), la serranda si chiude bloccando il passaggio dell'aria a servizio della zona di riferimento.

Gestione del by-pass motorizzato

La serranda di by-pass motorizzata agisce proporzionalmente alle zone aperte/chiuso per defluire l'aria in eccesso. In funzione delle portate in gioco il by-pass provvede a gestire l'aria, che andrebbe altrimenti ad aumentare la rumorosità dell'impianto, garantendo nel contempo la gestione delle zone attive. Nell'abbinamento all'unità interna il by-pass farà sfociare l'aria in eccesso fino allo spegnimento completo della macchina per mantenere un impianto sicuro nel tempo.



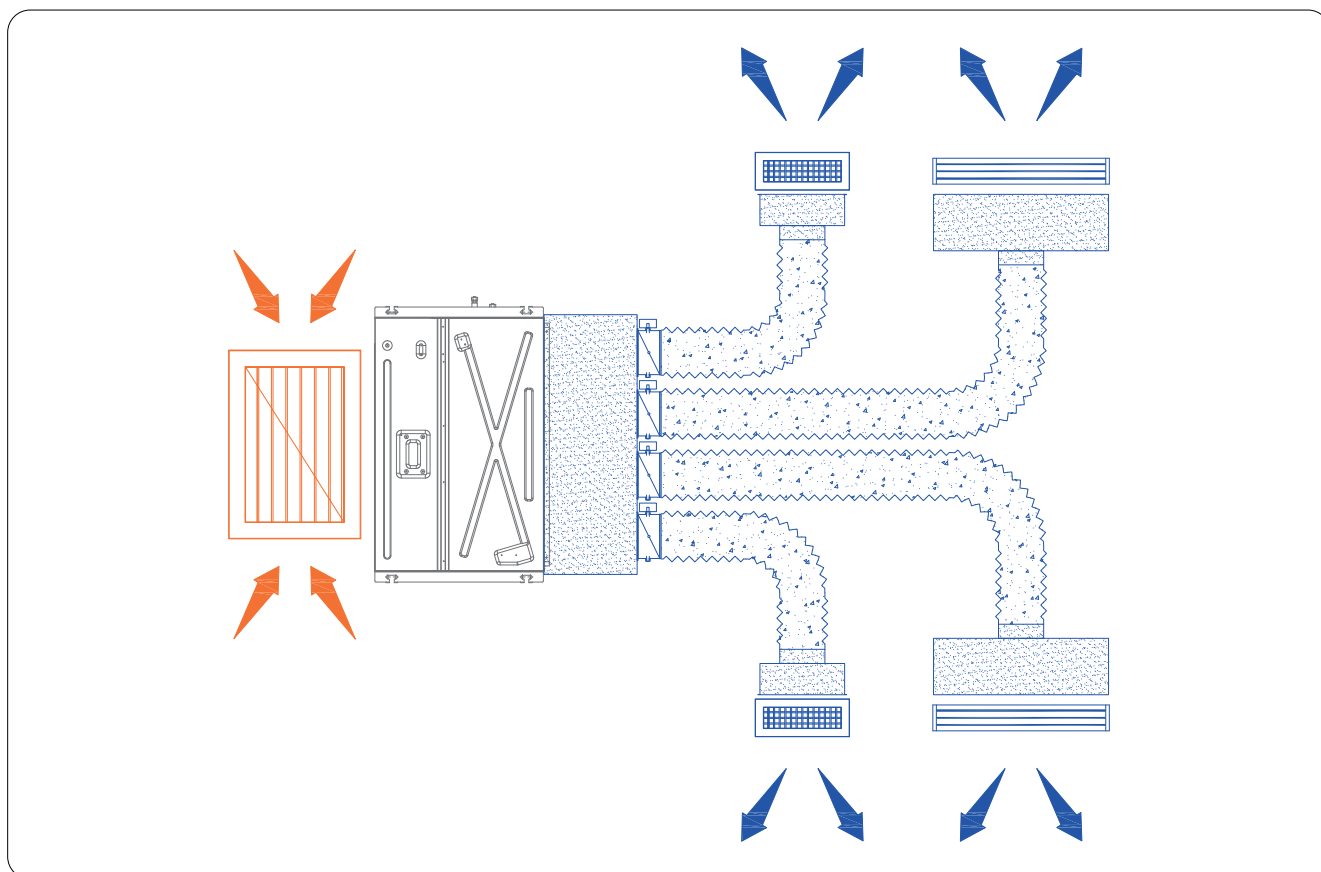
FITT AGIX REGOLO PLUS 2.0

L'impianto di climatizzazione canalizzabile provvisto di sistema **FITT Agix Regolo plus 2.0** permette il controllo di più zone climatiche attraverso un'unica macchina interna. Nell'impiego con ventilconvettori brushless EC (0-10v) il sistema può lavorare in funzione proporzionale andando quindi a gestire le velocità del ventilatore in funzione alle zone in richiesta. Abbinabile a qualsiasi unità interna canalizzabile il sistema REGOLO PLUS 2.0 è certificato EMC (ElectroMagnetic Compatibility) ed EMF (ElectroMagnetic Fields), pertanto garantisce un funzionamento sicuro e versatile su ogni applicazione. Nell'abbinamento alle unità interne è presente l'apposito contatto (NO/NC) per l'accensione/spengimento in funzione delle zone in chiamata (abbinamento da richiedere al produttore della macchina interna).

Il sistema FITT Agix Regolo plus 2.0 ottimizza il controllo dell'aria attraverso il display posto sulla centralina di comando. È possibile programmare l'apertura in % delle singole zone, la taratura dell'impianto non è mai stata così semplice e funzionale in quanto tarando a monte viene ridotto drasticamente l'impatto sonoro dell'aria.

Gestione del ventilconvettore (brushless ec)

Nel display vengono visualizzati tutti i parametri di controllo per il tecnico, è possibile tarare la velocità minima e massima e proporzionare in funzione dell'impostazione di progetto le portate d'aria. Il sistema in seguito modulerà in automatico, bilanciando e garantendo le impostazioni configurate.



plenum di distribuzione aria vmc e clima

FITT AGIX AIRMIX SMART E REGOLO

FITT Agix AirMix è un plenum che permette di distribuire l'aria proveniente da un'unità di climatizzazione canalizzata assieme all'aria proveniente dal recuperatore di calore dell'impianto VMC; la miscelazione dell'aria avviene nei condotti di immissione verso i vari ambienti dell'abitazione. Con un unico canale di distribuzione in mandata si garantisce un minor ingombro in fase d'installazione ed un unico terminale di diffusione per ambo gli impianti.

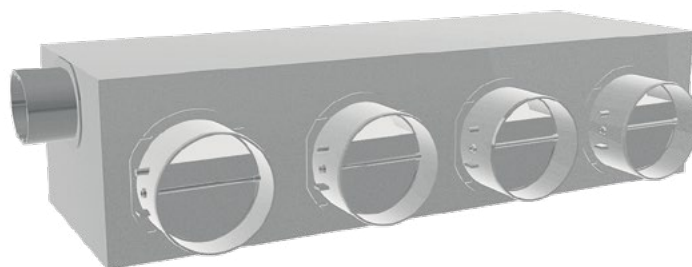
L'AirMix è costruito in PVC-U con all'interno un separatore di flusso (tra VMC e CLIMA) ed un collarino (del diametro selezionabile) per l'aria proveniente dall'impianto VMC.

Il plenum può essere dotato di serrande a gravità (AirMix SMART) oppure motorizzate (AirMix REGOLO), per ogni mandata verso le zone di riferimento.

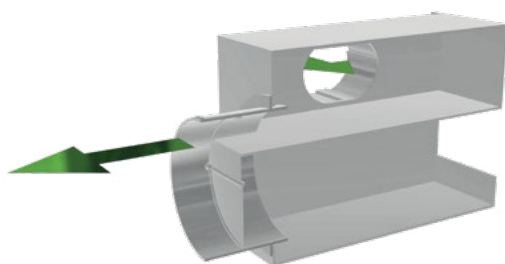
Questa particolare serranda è sezionata e provvede a chiudere (quando la macchina non è in funzione) la porzione che trasporta l'aria climatizzata al fine di evitare il ritorno l'aria di rinnovo proveniente dall'impianto VMC. Il separatore di flussi, inoltre, assicura che dell'aria di rinnovo continui a fluire senza essere condizionata dall'aria proveniente dall'unità interna canalizzabile, garantendo così il costante ricambio d'aria.

Per ogni plenum sono disponibili i seguenti modelli:

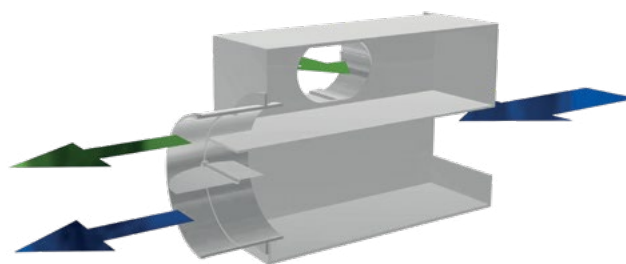
- **FITT Agix AirMix smart**
- **FITT Agix Regolo 2.0**
- **FITT Agix Regolo plus 2.0**



Plenum in PVC-U con camera separatrice di flussi



Sezione plenum in funzione VMC



Sezione plenum in funzione VMC + CLIMA

AirMix SMART

Il plenum modello FITT Agix AirMix smart è composto da un plenum in PVC-U con la peculiarità d'avere un separatore di flusso ed un collarino (del diametro selezionabile) per l'aria proveniente dall'impianto VMC.

Questo sistema con serrande a gravità è la soluzione più economica e semplice possibile quando non persiste l'esigenza di regolare il clima di ogni zona in modo indipendente, ma operando sono sull'ON/OFF dell'unità canalizzata direttamente dal suo pannello di controllo.

AirMix REGOLO 2.0

Il plenum modello FITT Agix AirMix Regolo 2.0 è composto da un plenum in PVC-U con la peculiarità d'avere una camera separatrice di flusso, un collarino (del diametro selezionabile) per l'aria proveniente dall'impianto VMC e serrande motorizzate sezionate per chiudere o aprire, a seconda della richiesta dei termostati presenti nelle varie zone dell'abitazione.

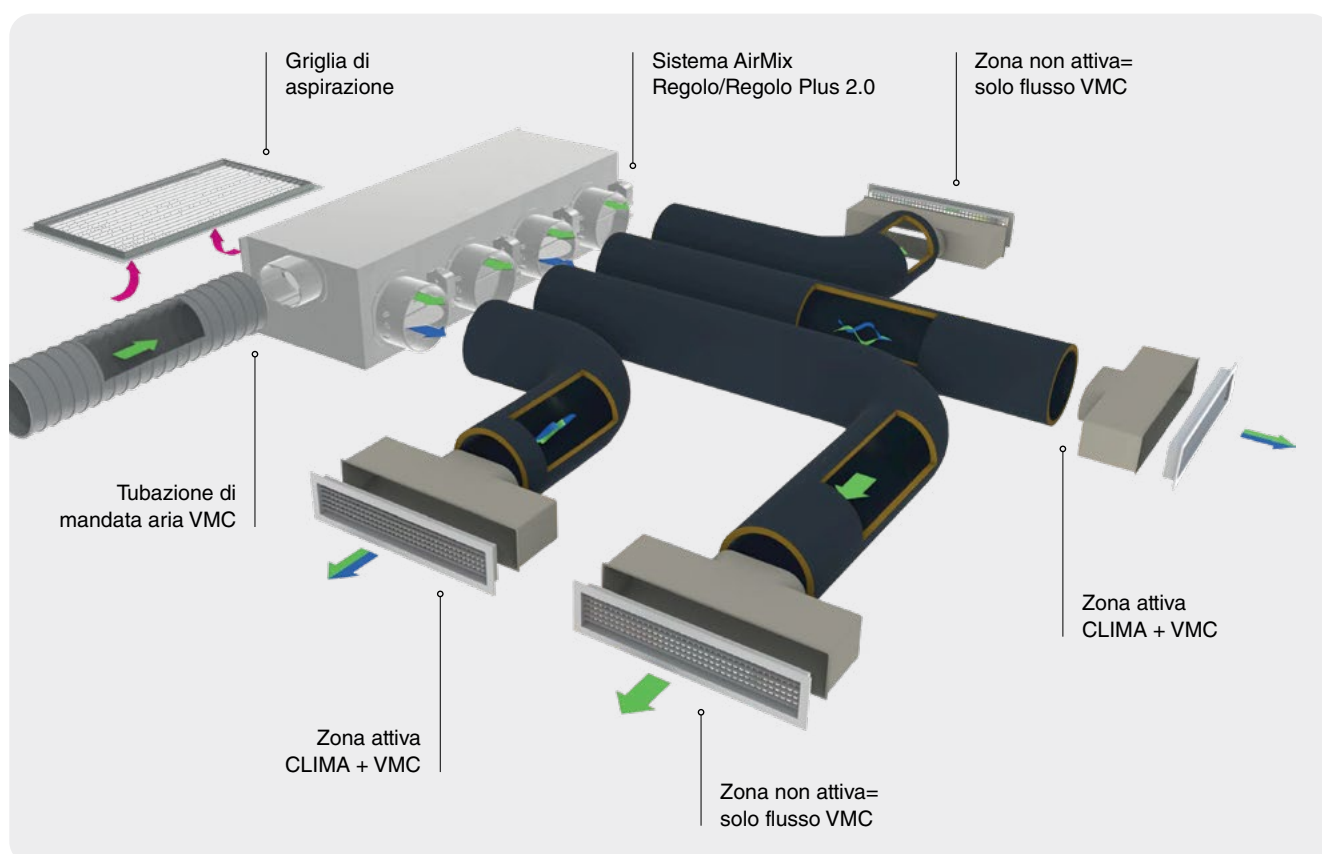
Questo sistema è provvisto di un by-pass che assicura la parzializzazione dell'aria in eccesso proveniente dall'unità canalizzabile; infatti quando non tutte le zone sono in richiesta, il by-pass permette all'aria in eccesso di fluire senza creare sovrappressioni all'interno del plenum. L'aria proveniente dall'unità VMC continuerà invece a fluire nelle varie zone senza essere influenzata dall'aria climatizzata.

AirMix REGOLO PLUS 2.0

Il plenum modello FITT Agix AirMix Regolo plus 2.0 è stato studiato appositamente per ventilconvettori aventi ventilatori di versione EC.

Questa versione all'avanguardia permette il controllo modulare dei ventilatori a seconda del numero delle zone attive presenti sul plenum, garantendo minori consumi elettrici del ventilconvettore. La scheda elettronica avanzata REGOLO PLUS è inoltre impostabile dal tecnico, qualora fosse necessaria la personalizzazione dei set-point percentuali della velocità dei ventilatori, così da rendere personalizzabile ogni impianto per l'abitazione nella quale viene installato. Avendo la possibilità del controllo modulare dei ventilatori non è più necessaria la presenza della serranda di by-pass.

SCHEMA IMPIANTO FITT AGIX AIRMIX CON SISTEMA REGOLO/REGOLO PLUS 2.0



distribuzione dell'aria

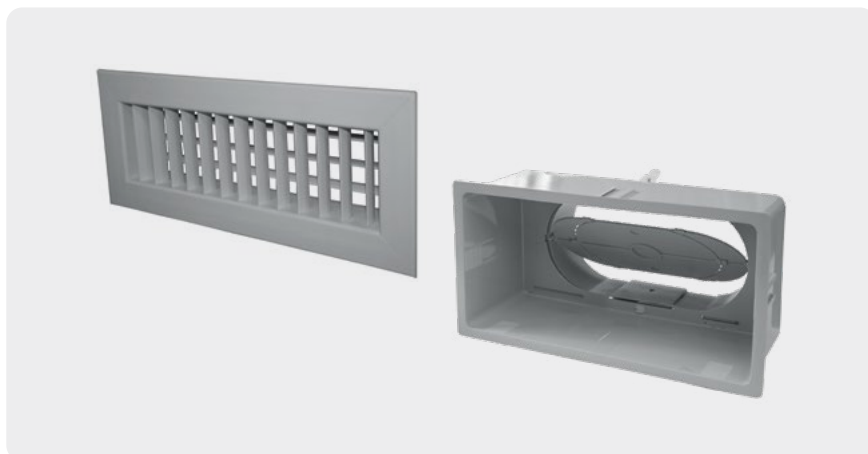
FITT AGIX EASY KIT

L'esperienza maturata in questi trent'anni ha permesso l'ulteriore sviluppo dei **sistemi EASY KIT**. Questi sistemi sono stati studiati dai nostri tecnici per permettere un rapido e preciso sviluppo di un impianto in funzione delle zone di riferimento presenti (o desiderate) nell'abitazione.

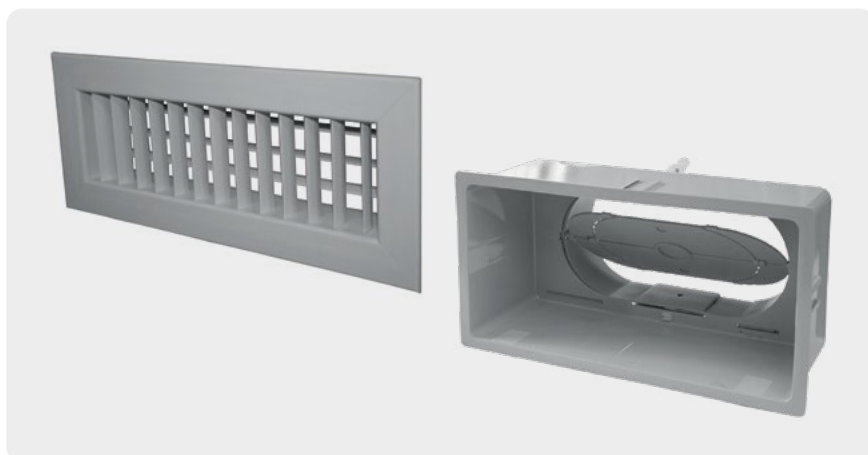
Tutti i prodotti presenti negli EASY KIT assicurano un'elevatissima salubrità dell'aria infatti:

- I **plenum in PVC-U** assicurano protezione dalla formazione di condensa, sono anti micotici, igienici e facili da pulire;

- I **condotti di distribuzione dell'aria** sono realizzati con film di resine poliolefiniche additivate, spirale incorporata in filo di acciaio armonico e rivestimento termoisolante spess.17 mm, densità 11kg/m3 in fibra di poliestere;
- Le **bocchette** e la **griglia di ripresa** vengono prodotti in PVC, assicurando la completa salubrità dell'impianto.



Bocchetta di mandata doppio filare in PVC 300x150 / 400x150, fissaggio CLIPS e plenum con attacco posteriore completo di serranda (DN selezionabili 160-200).



Bocchetta di mandata doppio filare in PVC 400x150 / 500x150, fissaggio CLIPS e plenum con attacco posteriore completo di serranda (DN selezionabili 160-200).



Condotto flessibile realizzato con film di resine poliolefiniche additate spessore 60 micron, spirale incorporata in filo di acciaio armonico e rivestimento termoisolante spess.17 mm, densità 11kg/m3 in fibra di poliestere. Protezione esterna anti-vapore in resina poliolefinica additivata - DN 160/200mm.



Fascette stringitubo.



Griglia di ripresa ispezionabile completa di telaio porta filtro e filtro.

FITT VENTILATION SOLUTIONS

È l'area di business del Gruppo FITT che sviluppa soluzioni professionali producendo sistemi completi di VMC (Ventilazione Meccanica Controllata) e di distribuzione dell'aria per garantire il comfort abitativo degli ambienti residenziali, il risparmio energetico e il benessere delle persone.

Per maggiori informazioni:

AIRPLAST S.r.l. società con unico socio

Sede legale: Via Piave, 8 – 36066 Sandrigo (VI), Italy

Sede operativa: Via Aldo Moro, 10 – 36060 Pianezze (VI), Italy

Tel: +39 0424-1909736 | airplast.it

Airplast S.r.l. è una società del Gruppo FITT