

Scheda tecnica

Box di distribuzione diretto Brink (DEMPER) cod. BK423011 per unità Renovent Sky 150 e 200

Descrizione e composizione

Box di distribuzione in lamiera zincate verniciata RAL9010 internamente divisi a metà per il passaggio del flusso d'aria in immissione separato dal flusso d'aria di estrazione. Internamente rivestiti con materiale schiumato a cellule aperte per favorire l'isolamento termico e smorzamento acustico.

Fornitura

Cod. BK423011:

nr. 1 box con nr. 20 collarini per tubo Ø75 (esterno);

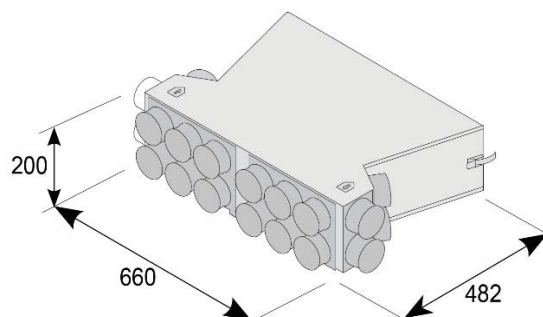
nr. 2 anelli di tenuta in EPE Ø125;

nr. 10 tappi rossi cod. BK540954;

nr. 1 staffetta per il terzo punto di fissaggio a parete/soffitto.



Dimensionale



Installazione

Progettato per essere unito direttamente a tutte le unità ventilanti mod. Sky 150 e Sky 200 tramite 2 ganci laterali e fissati con il terzo gancio (lato frontale) alla staffetta a "L" (a corredo) da installare a parete / soffitto.

Esempi di applicazione

