

**Plaatsing naverwarmer/ Montage Nachheizregister/
Replacing postheater/ Placez le réchauffeur**

NL Belangrijk: Montage van een naverwarmer is alleen mogelijk bij een Renovent Sky 300 Plus-uitvoering!



- Schakel eerst de stroomtoevoer van de Renovent Sky 300 uit.
- Plaats de kanaalverwarmer zo, dat de pijl niet naar het toestel wijst en plaats deze op het kanaal "naar woning".
- Sluit de bedrading van de kanaalverwarmer aan zoals op bedradingsschema op blz 2 is weergegeven.
- Schakel de stroomtoevoer in van zowel de Renovent Sky 300 als de kanaalverwarmer.
- Stel de parameter 12 op 2 en zet parameter 13 op de gewenste temperatuurwaarde.

DE Wichtig: Nur beim Renovent Sky 300 Plus möglich!



- Stromversorgung abschalten und Netzstecker Renovent Sky 300 ziehen.
- Montier Nachheizregister am Stutze "Zuluft". Pfeil muss nicht zum Gerät gerichtet sein.
- Schließen Sie die Verdrahtung vom Nachheizregister an wie im Verdrahtungsschema auf seite 2 ist gezeigt.
- Stromversorgung Renovent Sky 300 und Nachheizregister einschalten.
- Stellen Sie Parameter 12 auf 2 und den Parameter 13 auf die gewünschte Temperaturwert.

GB Important: Only possible for Renovent Sky 300 Plus!

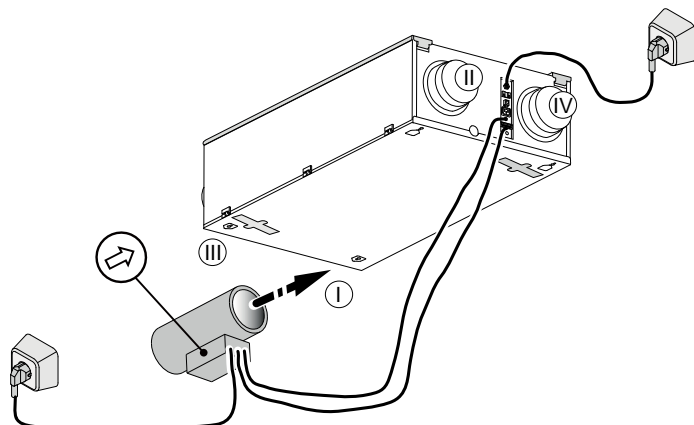


- Switch off the main power from the Renovent Sky 300.
- Position the postheater so that the arrow does not point to the appliance and place it on the duct "To dwelling".
- Connect the wiring of the postheater as shown on the wiring diagram on page 2 is displayed.
- Turn on the power of the Renovent Sky 300 as well as the postheater.
- Parameter 12 must be changed to 2 and set parameter 13 to the desired temperature value.

F Important: Seulement possible pour le Renovent Sky 300 Plus!



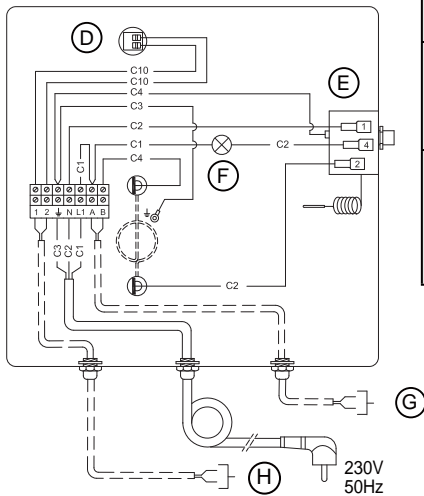
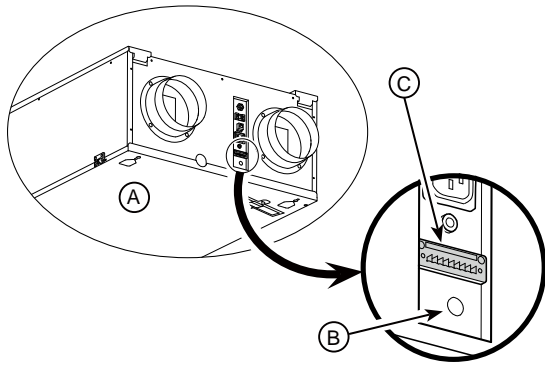
- Mettez sous tension l'Renovent Sky 300 à partir.
- Placez le réchauffeur de secondaire pour que la flèche ne pointe pas sur l'appareil et placez-le sur le canal "Vers le logement".
- Branchez le réchauffeur de câblage comme indiqué sur le schéma de câblage à la page 2 est affiché.
- Tournez sur la puissance à la fois du Renovent Sky 300 que de réchauffeur.
- Régler le paramètre 12 à 2 et régler le paramètre 13 à la valeur de la température désirée.



		NL	DE	GB	F
I =		Naar woning	Zuluft	To dwelling	Vers le logement
II =		Naar buiten	Fortluft	To atmosphere	Vers l'extérieur
III =		Uit woning	Abluft	From dwelling	Sortie du logement
IV =		Van buiten	Außenluft	From atmosphere	En provenance de l'extérieur

Stapnr. Parameter Parameter Paramètre	Omschrijving Beschreibung Description Description	Fabrieksinstelling Werkseinstellung Factory setting Réglage par défaut	Bereik Bereich Range Portée
12	NL - Verwarmer DE - Heizregister GB - Heater F - Réchauffeur secondaire	0	0 = uit/ Aus/ off/ arrêt 1 = voorverwarmer Vorheizregister Preheater préchauffeur 2 = naverwarmer Nachheizregister postheater post-chauffage
13	NL - Temp. naverwarmer DE - Temp. Nachheizregister GB - Temp. postheater F - Temp. réchauffeur sec.	21°C	15°C - 30°C

Bedradingschema/ Verdrahtungsschema/ Wiring diagramy/ Schéma de câblage



Naverwarmer
Nachheizregister
Postheater
Réchauffeur

	NL	DE	GR	F
A	Renovet Sky			
B	Gat t.b.v. doorvoer kabel naar printconnector X14	Loch für den Durchgang Kabel zum PCB Stecker X14	Hole for the cable to the circuit board connector X14	Trou pour le passage du câble au connecteur de platine X14
C	9-polige connector	9-polige Steckverbindung	9-pole connector	connector 9-poles
D	Temperatuervoeler	Temperaturfühler	Temperature sensor	Sonde de la température
E	Maximaalbeveiliging met handreset	Maximalsicherung mit Reset von Hand	Maximum safety with manual reset	Sécurité maximale à réinitialisation manuelle
F	Led maximaal beveiliging; verlicht wanneer ingeschakeld	LED Maximalsicherung; leuchtet, wenn die Maximalsicherung eingeschaltet ist	LED maximum safety; lights up when activated	LED sécurité maximale; allumée quand en marche
G	Door installateur aan te sluiten kabel op printconnector X14	Vom Installateur anzuschließende Kabel auf Steckverbinder X14	Cables to be connected by installer on PCB connector X14	Câbles à connecter par l'installateur sur connecteur de platine X14
H	Door installateur aan te sluiten kabel op 9-polige connector nr. 7 en nr. 8	Vom Installateur anzuschließende Kabel auf 9-poligen Stecker Nr. 7 und Nr. 8	Cables to be connected by installer on 9-pole connector No. 7 and No. 8	Câbles à connecter par l'installateur sur 9-connecteur n° 7 et n° 8

	NL	DE	GR	F
C1	bruin	Braun	brown	marron
C2	blauw	Blau	blue	bleu
C3	groen/geel	Grün/Gelb	green/yellow	vert/jaune
C4	zwart	Schwartz	black	noir
C10	geel	Gelb	Yellow	jaune

Technische informatie/ Technische Daten/ Technical information/ Spécifications techniques

NL	DE	GB	F	
Voedingsspanning	Betriebsspannung	Supply voltage	Tension d'alimentation	230V 50Hz
Gewicht	Gewicht	Weight	Poids	2,5 kg
Kanaaldiameter	Kanaldurchmesser	Duct diameter	Diamètre de conduite	Ø160
Beschermingsgraad	Schutzart	Protection degree	Degré de protection	IP20
Max. opgenomen vermogen	Leistungsaufnahme	Rated power	Puissance absorbée	1000 W
Max. opgenomen stroom	Stromaufnahme	Rated current	Courant absorbé	4,5 A

Service/ Service / Service/ Maintenance

- NL Bij bestelling van onderdelen, naast het betreffende artikelcodenummer ook het type warmteterugwinttoestel, serienummer, bouwjaar en de naam van het onderdeel opgeven.
- DE Bei der Bestellung von Ersatzteilen sind, neben der jeweiligen Artikelnummer, auch die Typenbezeichnung des Wärmerückgewinnungsgeräts, die Seriennummer, das Baujahr sowie die Bezeichnung des Ersatzteils anzugeben.
- GB When ordering parts, in addition to the article code number, please state the type of the heat recovery appliance, the serial number, the year of production and the name of the part.
- F En cas de commande de pièces, veuillez également spécifier, outre le code d'article spécifique le type d'appareil à récupération de chaleur, le numéro de série, l'année de construction et la désignation de la pièce.

NL	DE	GB	F	Code
Maximaalbeveiliging	Maximalsicherung	Maximum safety	Sécurité maximale	531528
Verwarmingsspiraal	Heizspirale	Heating coil	Spirale de chauffage	531463
Aansluitnoer met stekker 230V	Schnur mit Netzstecker 230V	Mains cable with plug 230V	Fil avec prise secteur 230V	540919



Air for Life

Wethouder Wassebaliestraat 8 7951 SN Staphorst The Netherlands
 P. O. Box 11 NL-7950 AA Staphorst The Netherlands
 T. +31 (0) 522 46 99 44
 F. +31 (0) 522 46 94 00
 info@brinkclimatesystems.nl
 www.brinkclimatesystems.nl

613192/B