

Scheda tecnica

Renovent Sky 200 (Plus)



Il Renovent Sky 200 di Brink è un'unità ventilante con recupero del calore, dotato di ventilatori a basso consumo energetico che garantisce e una capacità di ventilazione di 200 m³/h. Caratteristiche del Renovent Sky 200:

- regolazione a variazione continua delle quantità di aria per mezzo del Brink Air control (in dotazione).
- spia del filtro sul selettore/Brink Air control.
- un regolatore antigelo intelligente di nuova progettazione che garantisce il funzionamento ottimale dell'apparecchio anche in presenza di temperature esterne basse e che attiva, se necessario, il preriscaldatore di serie.
- livello sonoro basso
- valvola bypass automatica in dotazione standard
- regolazione continua del flusso
- basso consumo energetico
- alto rendimento

Renovent Sky 200 è disponibile in due tipologie:

- **“Renovent Sky 200”**
- **“Renovent Sky 200 Plus”**

Il Renovent Sky 200 Plus è dotato di una scheda di regolazione più versatile rispetto al Renovent Sky standard, offrendo quindi più opzioni di connessione.

Questo manuale contiene le istruzioni per l'installazione sia del Renovent Sky 200 sia del Renovent Sky 200 Plus.

Il Renovent Sky 200 (Plus) può essere montato sia a parete che a soffitto per mezzo delle staffe in dotazione. Per la posizione corretta dei canali di collegamento e delle dimensioni si veda il pagina 4.

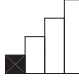




All'ordinazione dell'apparecchio si deve indicare il tipo desiderato; è molto laborioso modificare la configurazione dell'apparecchio in un successivo momento.

Il Renovent Sky 200 viene fornito di fabbrica dotato di una spina di alimentazione a 230V.

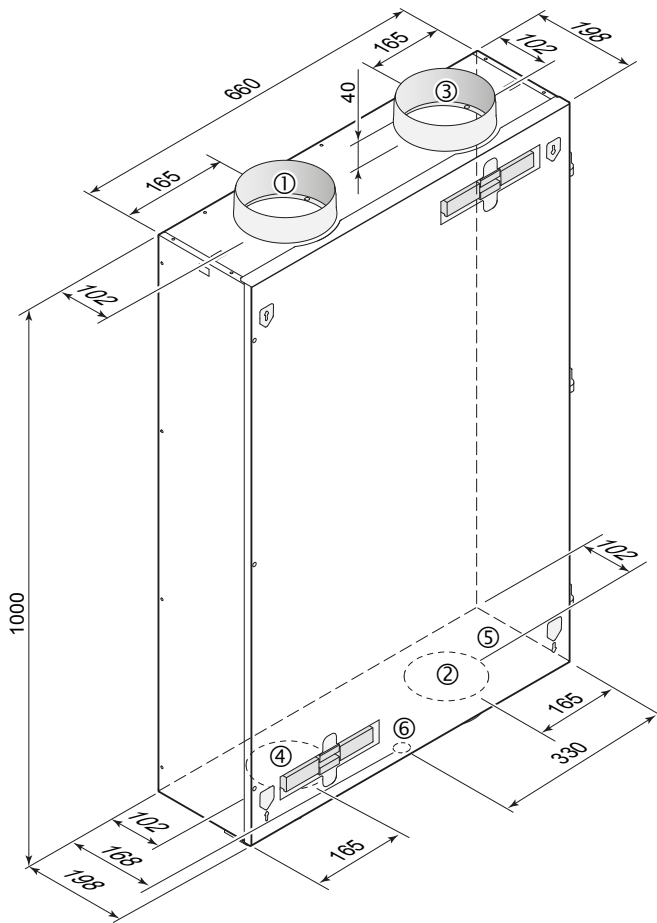
L'apparecchio ha in dotazione un Brink Air control ma è anche possibile il collegamento di un semplice selettore a 4 posizioni. **In caso di collegamento di un selettore a 4 posizioni al posto del Brink Air control le impostazioni dell'apparecchio si possono modificare soltanto con un laptop!**

È anche possibile collegare una combinazione di Brink Air control e selettore.

Dati tecnici

	Renovent Sky 200				
Tensione di alimentazione [V/Hz]	230/50				
Grado di protezione	IP30				
Dimensioni (L x L x h) [mm]	1000 x 660 x 198				
Diametro canale [mm]	Ø160				
Diametro di raccordo scarico della condensa [“]	3/4				
Peso [kg]	24,5				
Classe di filtrazione	G4				
Posizione ventilatore (impostazione di fabbrica) - sul Brink Air control					Max.
Selettore a 4 posizioni		1	2	3	
Capacità di ventilazione [m ³ /h]	50	100	125	150	200
Resistenza ammessa del sistema di canali [Pa]	3 - 13	13 - 50	20 - 78	28 - 113	50 - 200
Potenza assorbita (preriscaldatore escluso) [W]	12 - 13	20 - 27	30 - 41	44 - 61	84 - 114
Corrente assorbita (preriscaldatore escluso) [A]	0,13 - 0,15	0,20 - 0,27	0,28 - 0,39	0,40 - 0,54	0,74 - 0,98
Massima corrente assorbita (compreso preriscaldatore attivato) [A]	2,7				
Cos φ	0,38	0,43 - 0,44	0,46	0,48 - 0,49	0,49 - 0,51

Collegamenti e dimensioni



1 Verso l'abitazione



2 Verso l'esterno



3 Proveniente dall'abitazione



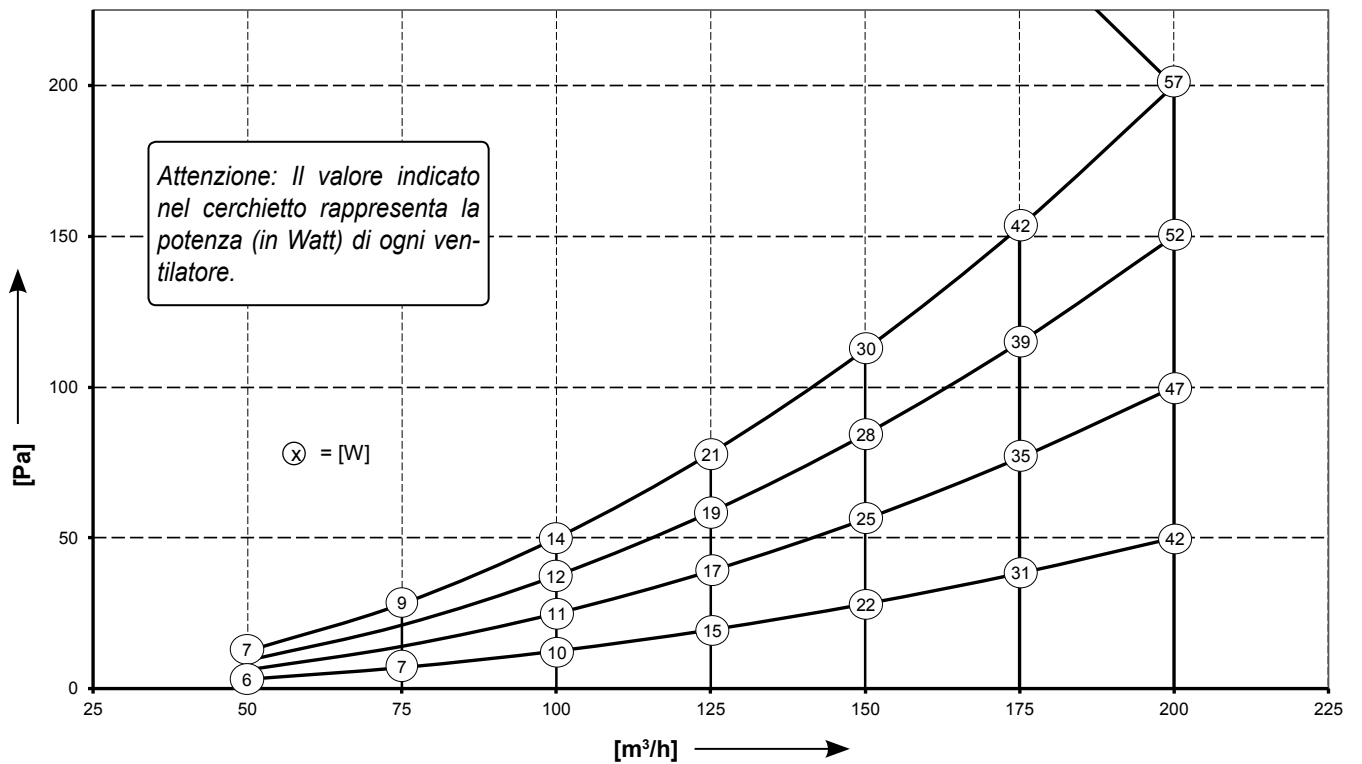
4 Proveniente dall'esterno



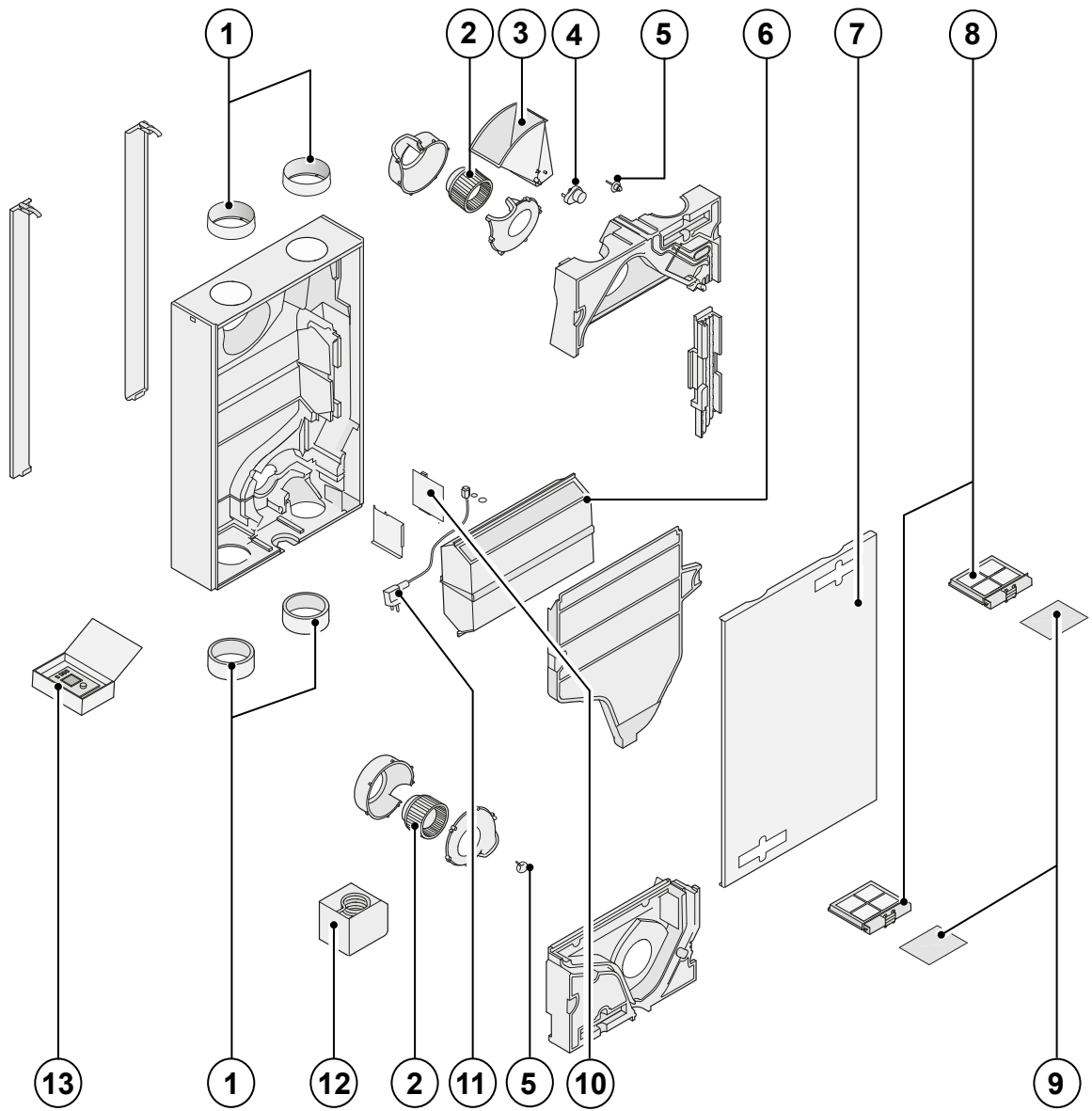
5 Collegamenti elettrici

6 Collegamento dello scarico della condensa

Grafico del ventilatore



Pezzi di ricambio



Nr.	Descrizione degli articoli	Code
1	Bocchette (4 pz)	532156
2	Ventilatore (1 pz.)	532155
3	Valvola bypass	533008
4	Motore valvola bypass	531778
5	Motore valvola bypass	531775
6	Scambiatore di calore	533006
7	Pannello anteriore con cardini	513007
8	Set alloggiamento filtro (2 pz.)	533005
9	Set alloggiamento 2x G4 filtro (2 pz.)	533000
10	Scheda di regolazione (versione Plus). In caso di sostituzione, ricordarsi di impostare correttamente i dip-switch.	531780
11	Cavo di alimentazione con spina 230 volt*	533009
12	Serpentina di riscaldamento 375 W per preriscaldatore	533020
13	Brink Air control	510498

- * Il cavo di alimentazione è dotato di un connettore di scheda.
Rivolgersi sempre a Brink per l'ordinazione di un cavo di sostituzione.
Per evitare situazioni pericolose, il cavo di alimentazione deve essere sostituito da un tecnico qualificato!

Con riserva di modifiche

Brink Climate Systems B.V. si prefigge di migliorare i propri prodotti e si riserva il diritto di modificare e aggiornare senza alcun preavviso le relative specifiche tecniche.

Scheda prodotto conforme Ecodesign (EU), n. 1254/2014 (Allegato IV)					
Fornitore:		Brink Climate Systems B.V.			
Modello:		Renovent Sky 200 (Plus)			
Zona climatica	Tipo di controllo	SEC-Value in kWh/m ² /a	Energyclass (SEC)	Consumo elettrico annuale (AEC) in kWh	Calore risparmiato annualmente (AHS) (AHS) in kWh
Temperata	Brink Air control	-36,06	A	354	4335
	centralizzato di ventilazione guidata dalla domanda	-38,07	A	322	4389
	guidata dalla domanda di ventilazione localmente	-41,59	A	257	4490
Fredda	Brink Air control	-78,00	A+	891	6617
	centralizzato di ventilazione guidata dalla domanda	-80,53	A+	859	6698
	guidata dalla domanda di ventilazione localmente	-85,09	A+	794	6862
Calda	Brink Air control	-12,03	E	309	2282
	centralizzato di ventilazione guidata dalla domanda	-13,75	E	277	2310
	guidata dalla domanda di ventilazione localmente	-16,68	E	212	2366
Tipo unità di ventilazione:		Unità di ventilazione con recupero del calore			
Ventilatore:		Ventilatore EC a velocità variabile			
Tipo di scambiatore di calore:		Scambiatore di calore di plastica a flussi opposti incrociati			
Efficienza termica:		83%			
Flusso massimo:		200 m ³ /h			
Potenza elettrica in ingresso:		114 W			
Potenza sonora Lwa:		49dB(A)			
Flusso di riferimento:		140 m ³ /h			
Differenza di pressione di riferiment:		50Pa			
Potenza specifica in ingresso (SEL):		0,26 W/m ³ /h			
Fattore di controllo:		1,0 in combinazione con l'interruttore manuale			
		0,95 in combinazione con Brink Air control			
		0,85 in combinazione con centralizzato di ventilazione guidata dalla domanda			
		0,65 in combinazione guidata dalla domanda di ventilazione localmente con 2 o più sensori			
Perdita*:	Interna	0,8%			
	Esterna	3,0%			
Allarme filtro:		Interruttore manuale / Brink Air control. Attenzione! Per un'efficienza energetica ottimale ed un corretto funzionamento occorre ispezionare, pulire e sostituire regolarmente il filtro.			
Indirizzo internet per le istruzioni di montaggio:		http://www.brinkclimatesystems.nl/installateurs/kenniscentrum/Documentatie.aspx			
Bypass:		Sì, 100% bypass			

* Measurements executed by TZWL according to the EN 13141-7 standard (TZWL-report M.84.03.215.AD, June 2016)

Classificazione da 1 gennaio 2016	
SEC Class („clima la media delle“)	SEC in kWh/m ² /a
A+ (massima efficienza)	SEC < -42
A	-42 ≤ SEC < -34
B	-34 ≤ SEC < -26
C	-26 ≤ SEC < -23
D	-23 ≤ SEC < -20
E	-20 ≤ SEC < -10
F	-10 ≤ SEC < 0
G (meno efficienti)	0 ≤ SEC



BRINK CLIMATE SYSTEMS B.V.

Postbus 11 NL-7950 AA Staphorst Paesi Bassi
Wethouder Wassebaliestraat 8 7951SN Staphorst Paesi Bassi
T. +31 (0) 522 46 99 44
F. +31 (0) 522 46 94 00
info@brinkclimatesystems.nl
www.brinkclimatesystems.nl