

Air 70
(Plus)



SCHEDA TECNICA RECUPERATORE DI CALORE
PUNTUALE AIR70 (PLUS)

Air for Life

BRINK

Air for Life

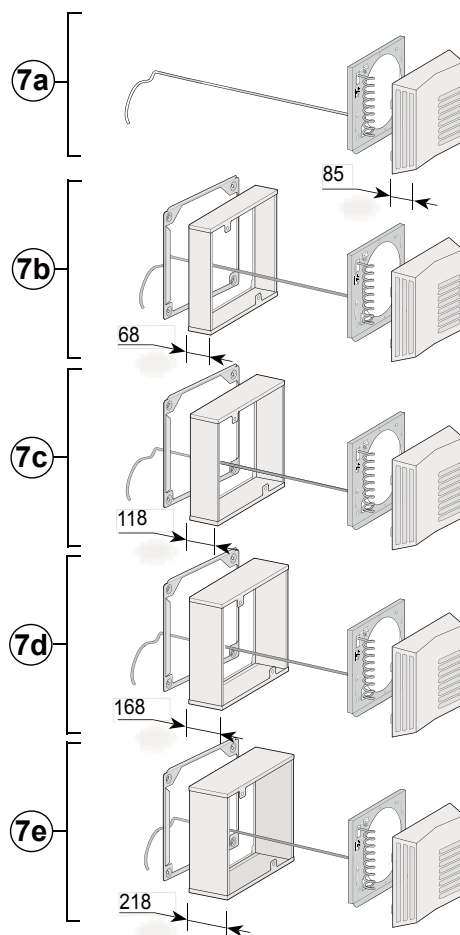
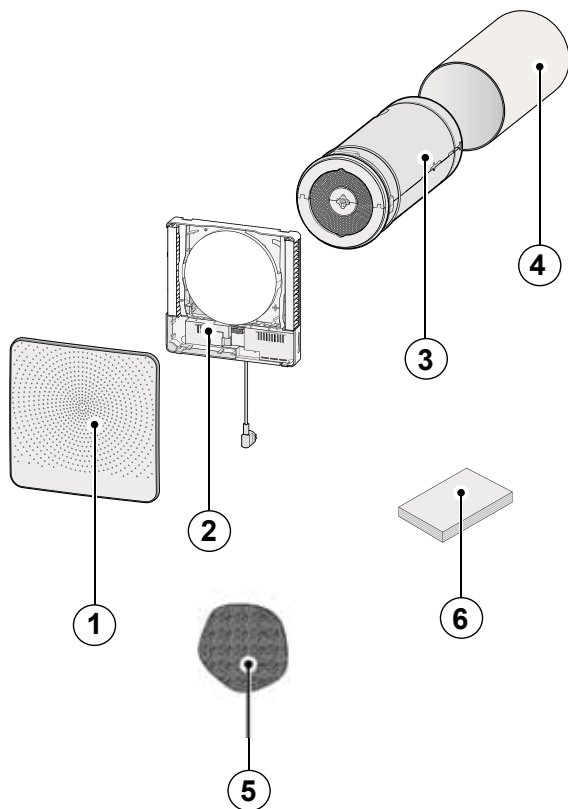
WWW.BRINKAIRFORLIFE.NL

1.1 Composizione della fornitura

Prima di iniziare l'installazione, controllare che l'apparecchio di ventilazione con recupero di calore sia stato fornito completo e integro. La fornitura dell'apparecchio di ventilazione decentrale con recupero di calore tipo Air 70 consiste di due parti cioè, il dispositivo (1 - 6), e la porzione esterna (7a - 7e). La parte 7a-7e dipende dallo spessore della parete.

Le due parti comprendono i seguenti componenti:

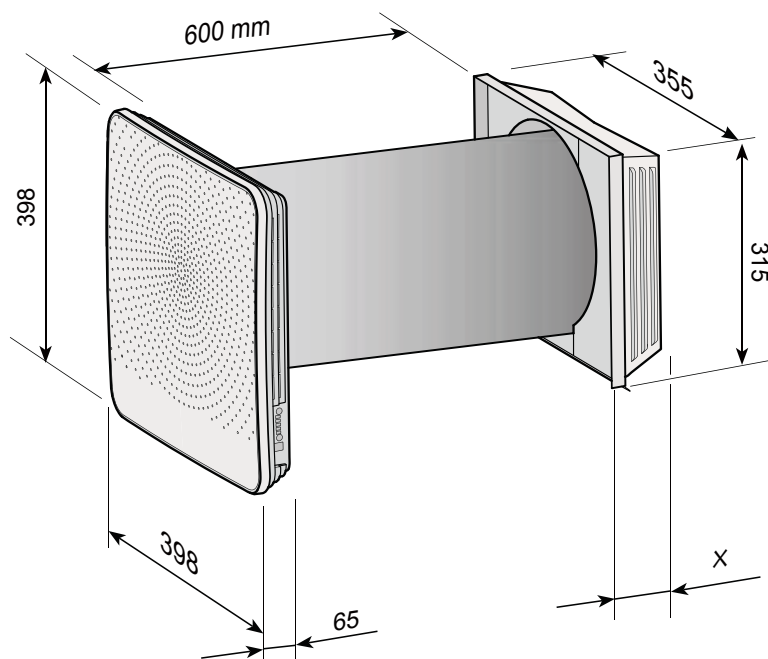
- ① Mascherina anteriore
- ② Parte interna Air 70
- ③ Combinazione scambiatore/ventilatore Air 70
- ④ Tubo per il muro
- ⑤ Cappa Calamità (piegato, stivate in dell'apparecchio)
- ⑥ Breve manuale + materiale di fissaggio
- ⑦a Parte esterna Air 70 per muro dello spessore di 500-600 mm; in acciaio inox o bianca
- ⑦b Parte esterna Air 70 con allungo per muro dello spessore di 450-500 mm; in acciaio inox o bianca
- ⑦c Parte esterna Air 70 con allungo per muro dello spessore di 400-450 mm; in acciaio inox o bianca
- ⑦d Parte esterna Air 70 con allungo per muro dello spessore di 350-400 mm; in acciaio inox o bianca
- ⑦e Parte esterna Air 70 con allungo per muro dello spessore di 300-350 mm; in acciaio inox o bianca



3.1 Dati tecnici

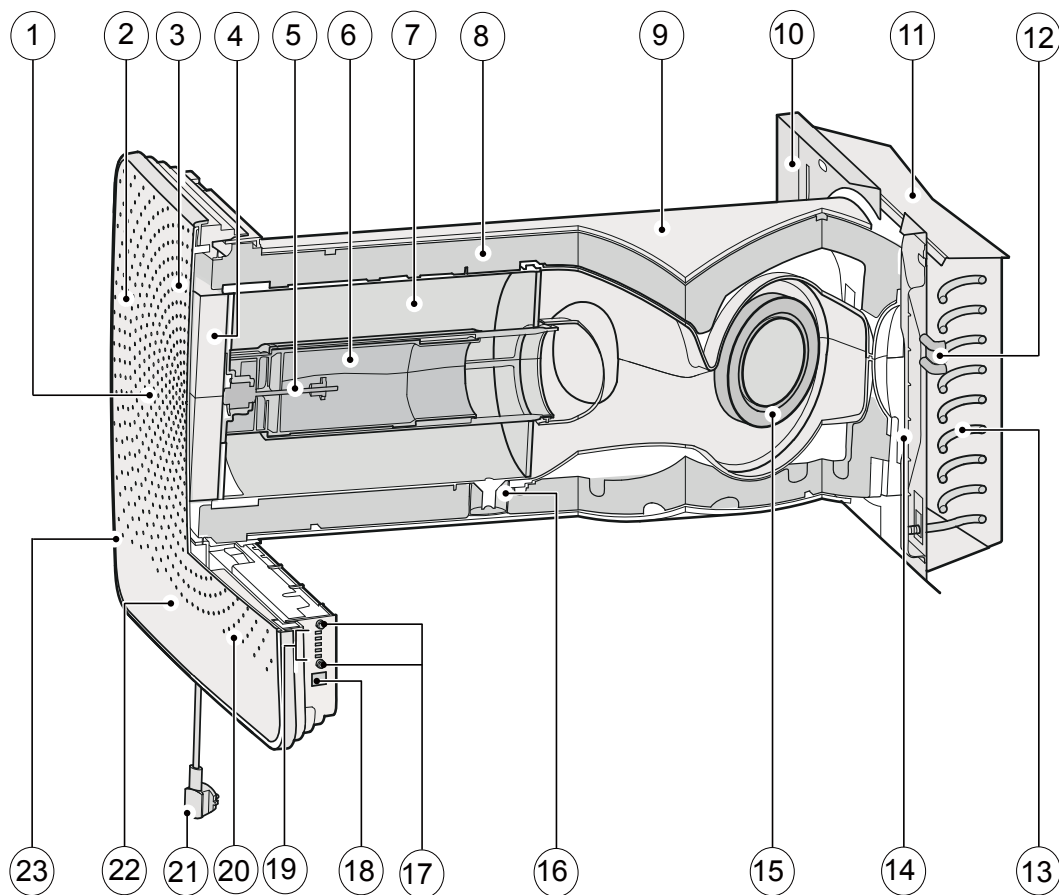
		Air 70				
Tensione di alimentazione [V/Hz]	230/50					
Grado di protezione	Parte interna IP20/ Protezione esterna IPX4					
Dimensioni (l x h x p) [mm]	Si veda §3.2					
Diametro del foro nel muro [mm]	Ø250					
Peso [kg]	12 (13,5 inclusa la protezione esterna)					
Classe di filtrazione	2x G4 (uscita) & 1x G4 (entrata)					
Posizione ventilatore (impostazione di fabbrica)	1	2	3	4	5	
Capacità di ventilazione [m ³ /h]	15	25	40	55	70	
Potenza assorbita [W]	4,2	5,3	8,0	14,0	23,5	
Corrente assorbita [A]	0,05	0,07	0,10	0,15	0,23	
Massima corrente assorbita [A]	1					
Cos φ	0,34	0,34	0,36	0,40	0,45	

3.2 Dimensioni



Lunghezza prolunga 7a - 7e (per spiegazioni si veda § 1.1)	Lunghezza X [mm]
7a (muro dello spessore di 500-600 mm)	85
7b (muro dello spessore di 450-500 mm)	135
7c (muro dello spessore di 400-450 mm)	185
7d (muro dello spessore di 350-400 mm)	235
7e (muro dello spessore di 300-350 mm)	285

3.3 Apparecchio aperto



1	Mascherina anteriore
2	Filtro dell'aria in uscita G4 (2 pezzi) *
3	Sensore della temperatura interna *
4	Filtro dell'aria in entrata G4 (1 pezzo)
5	Motore bypass
6	Bypass inclusa valvola di bypass montata
7	Scambiatore di calore
8	Alloggiamento in EPP (2 pezzi)
9	Tubo per il muro in PVC Ø250 mm
10	Piastra di montaggio della protezione esterna
11	Protezione esterna
12	Protezione massima preriscaldatore

13	Preriscaldatore
14	Posizione sensore della temperatura esterna
15	Ventilatore
16	Scarico interno della condensa
17	Tasti di comando per la regolazione dei giri, reset Filter / a - o disattiva dispositivo
18	Porta per l'assistenza
19	LED (5x)
20	Scheda base*
21	Spina di alimentazione 230V.
22	Scheda Plus (opzionale)*
23	Interruttore opzionale On/Off *

* Queste parti non sono visibili nella figura