

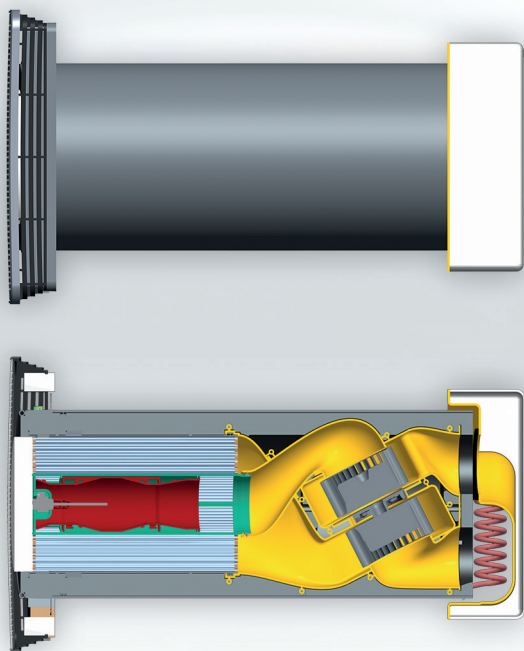
Nuovo nella  
nostra gamma

# Air 70

La ventilazione ottimale dei singoli locali



L'Air 70 è un'unità puntuale unica nel suo genere, in quanto riunisce tutte le caratteristiche tipiche di un'unità di ventilazione a recupero di calore centralizzata in unità puntuale compatta. E' l'apparecchio più silenzioso della categoria. Non sono necessari condotti d'aria, il che rende l'Air 70 particolarmente adatto per la ventilazione dei singoli locali. L'apparecchio è progettato per il montaggio a parete e le sue caratteristiche lo rendono particolarmente adatto per ristrutturazioni oppure nuove abitazioni di dimensioni compatte.



Vista in sezione Air 70

## I vantaggi:

Estremamente silenzioso

Completamente conforme alla EN13141-8 [2015]

100% bypass

Alta efficienza energetica, fino al 92%

Facile da installare

**BRINK**

*Air for Life*



L'Air 70 può essere montato a qualsiasi altezza (osservando la distanza minima tra parete e soffitto), ma raccomandiamo di posizionarlo in alto per un comfort ottimale. Inoltre è possibile dipingere l'apparecchio in qualsiasi colore desiderato.

### Ventilazione decentralizzata

L'Air 70 è un'unità di ventilazione decentralizzata/puntuale con recupero del calore (VMC). L'apparecchio è facilmente installabile in una parete esterna. L'aria di ventilazione viene immessa ed estratta direttamente attraverso la parete esterna. Non è richiesta nessuna canalizzazione.

### Design

La griglia interna, particolarmente sottile, ha un design semplice ed elegante, che si adatta ad ogni contesto abitativo. Si ha la possibilità di scegliere tra modelli di vari colori o di dipingere la versione standard con il colore desiderato, seguendo le istruzioni.

### Silenzioso e a basso consumo energetico

Con la sua tecnologia all'avanguardia, Air 70 è da considerarsi l'apparecchio di ventilazione puntuale più silenzioso nel suo genere. Inoltre, il consumo di energia dell'apparecchio è molto basso. L'aria esterna viene guidata attraverso lo scambiatore di calore all'interno del tubo incorporato, dove viene preriscaldata dall'aria che viene estratta dagli ambienti interni ed espulsa all'esterno. Questo permette un'adeguata ventilazione con la minima perdita di calore.

### Piccole dimensioni, grande potenza

L'Air 70 è l'unità di ventilazione puntuale più compatta sul mercato. La sua capacità di ventilazione arriva fino a 70 m<sup>3</sup>/h, nonostante il diametro di dimensioni ridotte (250 mm). Inoltre,

l'apparecchio è pienamente conforme alle norme europee (EN 13141-8 2015).

### 100% bypass

Nelle notti estive l'Air 70 utilizza al 100% aria esterna in quanto più fredda di quella all'interno dell'abitazione. Non c'è bisogno di aprire la finestra, il bypass 100% sarà attivato automaticamente. Ciò rende la casa più confortevole e mantiene il rumore e i parassiti fuori dall'abitazione.

### Preriscaldatore

L'Air 70 viene fornito di serie con un preriscaldatore integrato all'interno della griglia esterna al fine di prevenire il congelamento dello scambiatore di calore con temperature esterne particolarmente basse.

### Controllo semplice

L'apparecchio è controllato mediante due pulsanti installati a bordo macchina. I cinque LED posti di fianco alla griglia, visualizzano le varie impostazioni, la velocità di ventilazione e i messaggi diagnostici.

### Versione plus

Ci sono due versioni: Air70 e Air70 Plus. La versione Air 70 Plus dispone di connessioni aggiuntive per sensore di CO<sub>2</sub>, sensore di umidità, E-bus, Modbus, controllo wireless, RJ per il commutatore a 4 vie con LED di indicazione stato filtro.