

Scheda tecnica

Apparecchio per il recupero di calore Renovent Excellent 400 (Plus)



BRINK

Brink Renovent Excellent è una macchina per la ventilazione con recupero di calore ad alta efficienza (95%), capacità di ventilazione massima di 400 m³/h e ventole a basso consumo. Le caratteristiche principali sono:

- possibilità di regolare i flussi d'aria in modo preciso dal pannello di controllo;
- la macchina segnala automaticamente la necessità di sostituzione del filtro con una spia sul pannello di controllo. Opzionalmente è possibile avere la spia filtro anche sul commutatore;
- la protezione antigelo automatizzata con preriscaldatore garantisce l'alta efficienza anche a temperature molto rigide;
- bassi livelli di rumore;
- valvola di bypass automatico inclusa;
- controllo costante dei flussi;
- bassi consumi;
- elevata efficienza.

Renovent Excellent 400 è disponibile in due modelli:

- **Renovent Excellent**
- **Renovent Excellent Plus**

Rispetto a Renovent Excellent, Renovent Excellent Plus ha un pannello di comando più versatile, che consente opzioni di connessione aggiuntive.

Le informazioni contenute in questa scheda tecnica sono valide sia per la versione standard che per la versione Plus. Renovent Excellent (Plus) è disponibile in versione destra o sinistra. La versione sinistra ha la portella filtri sulla sinistra, la versione destra la ha invece sulla destra.

Attenzione: la posizione dei condotti è diversa a seconda della versione! Per conoscere la disposizione dei condotti della propria versione vedere il disegno a pagina 5.

Al momento dell'ordine dire sempre il tipo di macchina desiderato: cambiamenti successivi risultano costruttivamente impossibili.


Renovent Excellent è fornito pronto per essere connesso alla rete elettrica (tensione di alimentazione 230 V) tramite l'apposito cavo e dotato di attacco per il commutatore.

Nota: Quando si rimpiazza un Renovent Large con un Renovent Excellent, prestare attenzione al fatto che le posizioni dei condotti di immissione e di espulsione sono diverse (solo per i tipi 4/0 e 3/1). Controllare scrupolosamente le posizioni dei condotti nel disegno a pagina 5.

Versioni Renovent Excellent 400

Tipo	Versione L of R	Posizione dei condotti	Alimentazione	Codice tipo
Renovent Excellent	L: versione sinistra	4 connessioni sulla cima	Spina di alimentazione	4/0 L
		2 connessioni sulla cima e 2 sul fondo	Spina di alimentazione	2/2 L
		3 connessioni sulla cima e 1 sul fondo	Spina di alimentazione	3/1 L
	R: versione destra	4 connessioni sulla cima	Spina di alimentazione	4/0 R
		2 connessioni sulla cima e 2 sul fondo	Spina di alimentazione	2/2 R
		3 connessioni sulla cima e 1 sul fondo	Spina di alimentazione	3/1 R
Renovent Excellent Plus	L: versione sinistra	4 connessioni sulla cima	Spina di alimentazione	4/0 L+
		2 connessioni sulla cima e 2 sul fondo	Spina di alimentazione	2/2 L+
		3 connessioni sulla cima e 1 sul fondo	Spina di alimentazione	3/1 L+
	R: versione destra	4 connessioni sulla cima	Spina di alimentazione	4/0 R+
		2 connessioni sulla cima e 2 sul fondo	Spina di alimentazione	2/2 R+
		3 connessioni sulla cima e 1 sul fondo	Spina di alimentazione	3/1 R+

Dati tecnici

	Renovent Excellent 400			
Tensione di alimentazione [V/Hz]	230/50			
Grado di protezione	IP30			
Dimensioni (larghezza x altezza x profondità) [mm]	675 x 765 x 564			
Diametro condotti [mm]	Ø180			
Diametro esterno dello scarico condensa [mm]	Ø32			
Peso [kg]	38			
Classe filtro	G3 (F7 opzionale)			
Impostazioni di fabbrica per la ventola		1	2	3
Portata [m³/h]	50	100	200	300
Resistenza massima dei condotti [Pa]	3 - 6	6 - 20	25 - 49	56 - 178
Potenza nominale assorbita (senza preriscaldatore) [W]	8,6	9.5 - 15	29 - 40	72 - 98
Corrente nominale (senza preriscaldatore)[A]	0,10	0.12 - 0.14	0.24 - 0.31	0.51 - 0.7
Massima corrente nominale (con preriscaldatore acceso) [A]	6			
Cos φ	0,38	0.45 - 0.40	0.56 - 0.58	0.60 - 0.61

Confezionamento

Unità per bancale
6

Garanzia

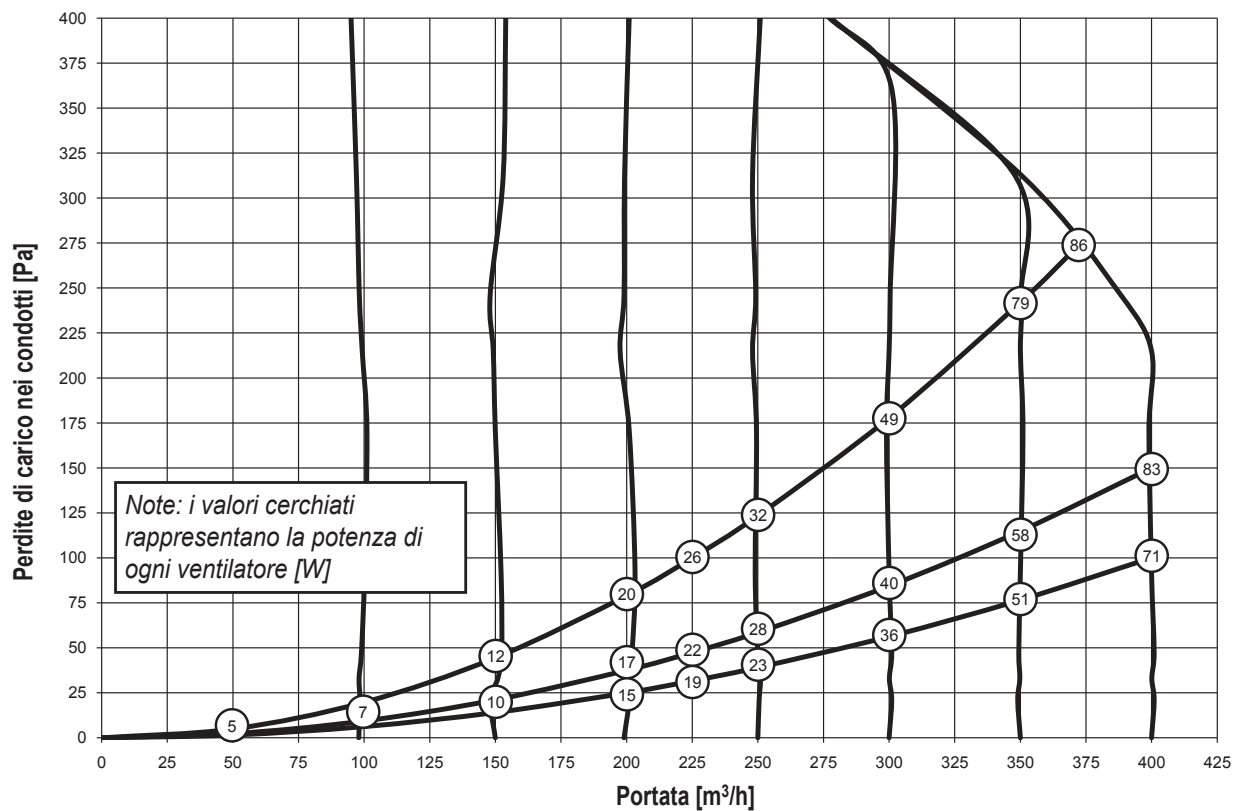
5 anni sullo scambiatore di calore, 2 anni sulle altre parti.

Potenza

Potenza Excellent 400												
Potenza [m³/h]		100		200		225		300			400	
Livello di potenza sonora Lw (A)	Pressione statica [Pa]	9	40	38	80	47	100	84	175	240	150	225
	Emissione sonora della macchina [dB(A)]	28.5	31.5	39.5	40.5	42.5	46.5	50.0	52.0	53.0	53.5	56.0
	Canale verso l'esterno [dB(A)]	30.5	33.5	45.5	47.0	47.5	49.0	55.5	56.0	57.0	58.0	59.0
	Canale verso l'abitazione [dB(A)]	41.5	46.5	56.0	58.0	59.5	61.5	65.0	67.5	68.5	69.5	70.5

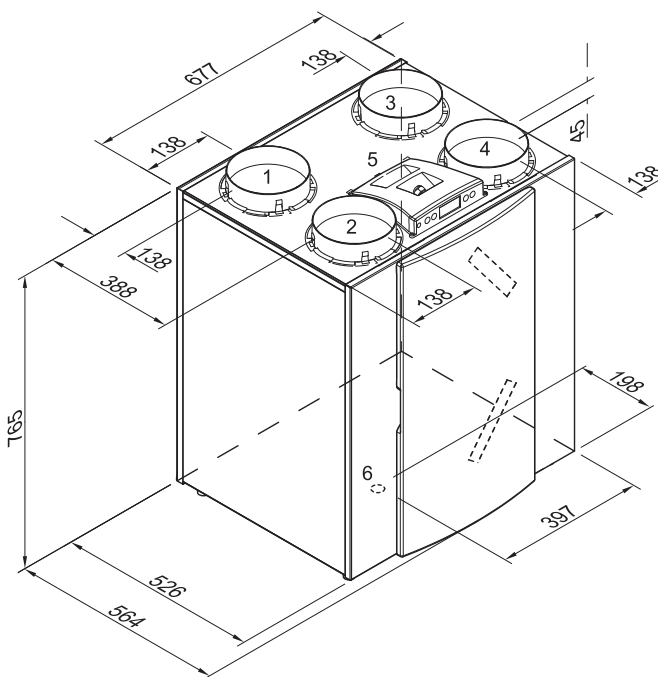
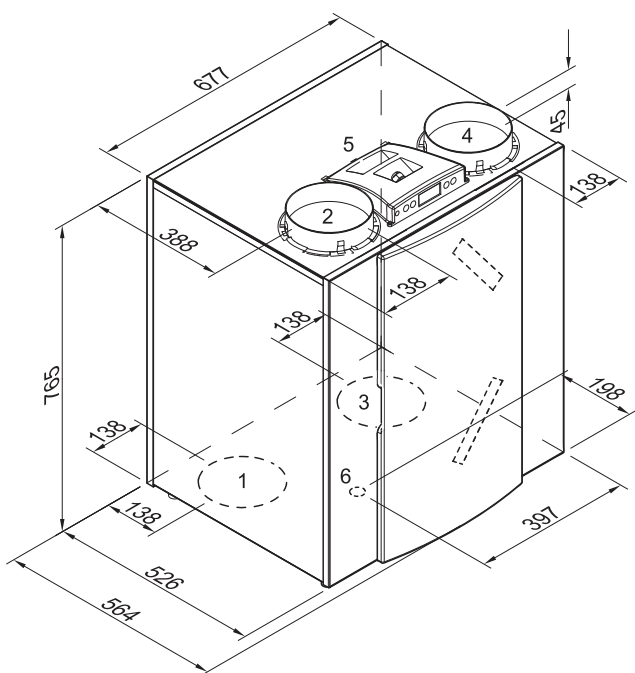
I valori potrebbero discostarsi di 1 dB(A) a causa delle tolleranze di misura

Grafico ventilatore del Renovent Excellent 400

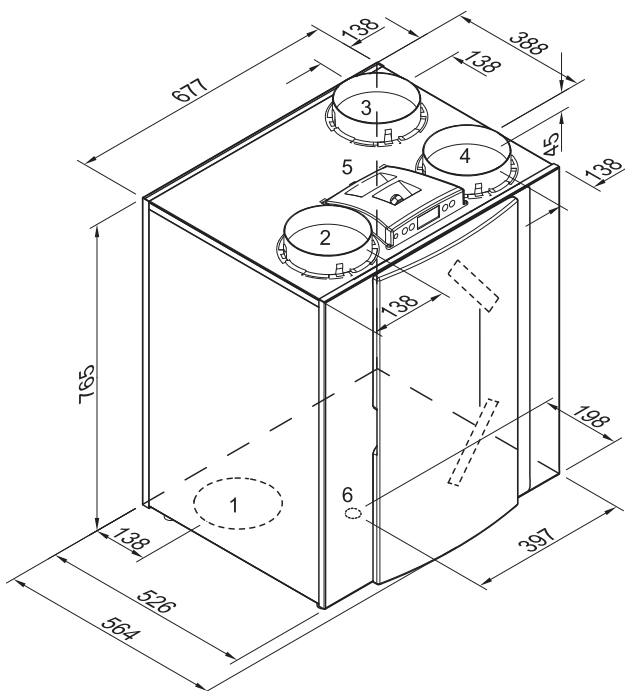


Connessioni e dimensioni Renovent Excellent 400

Renovent Excellent versione destra







Renovent Excellent versione destra 2/2

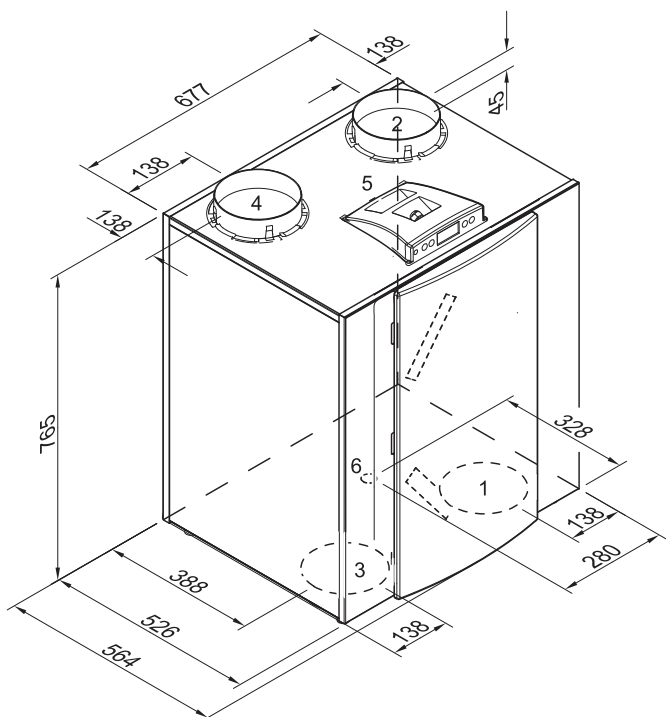


Renovent Excellent versione destra 3/1

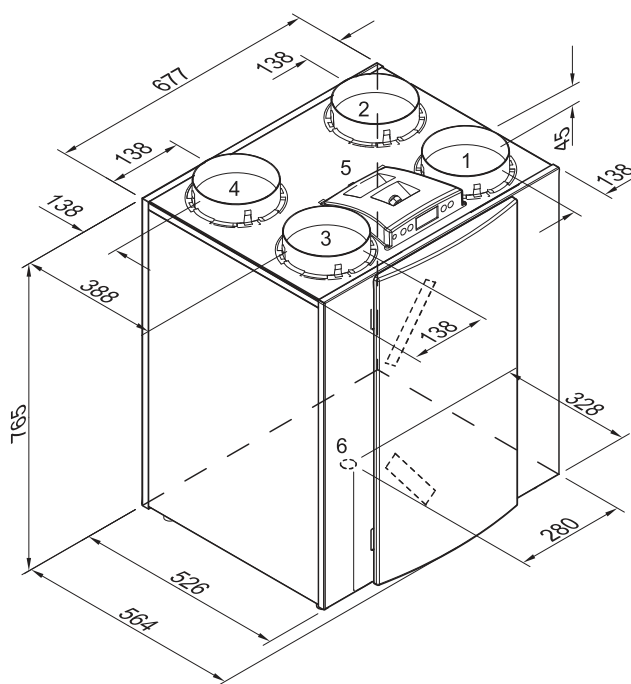
Renovent Excellent versione destra 4/0

- 1 = Verso l'ambiente 
- 2 = Verso l'esterno 
- 3 = Proveniente dall'abitazione 
- 4 = Proveniente dall'esterno 
- 5 = Connessioni elettriche
- 6 = Attacco scarico condensa
- 7 = Supporto di montaggio (prestare attenzione alla corretta posizione della striscia di gomma, delle rondelle e dei tappi)

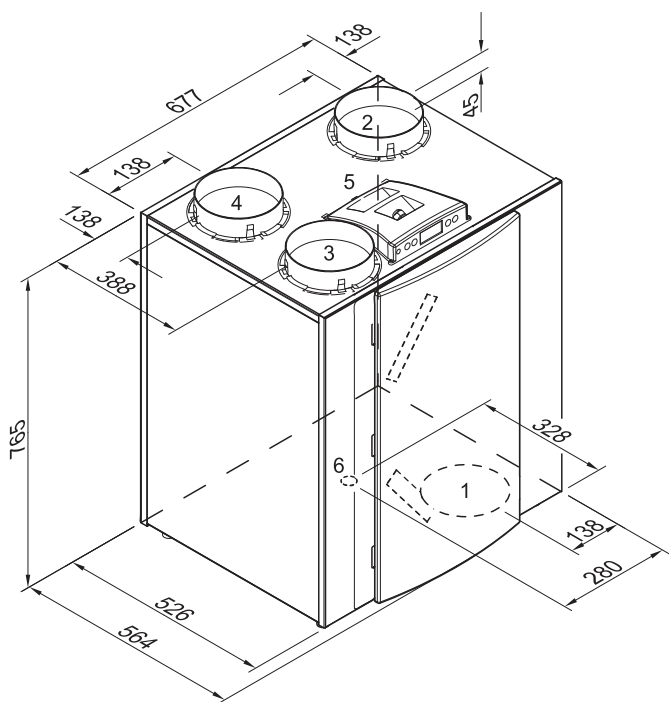
Renovent Excellent versione sinistra



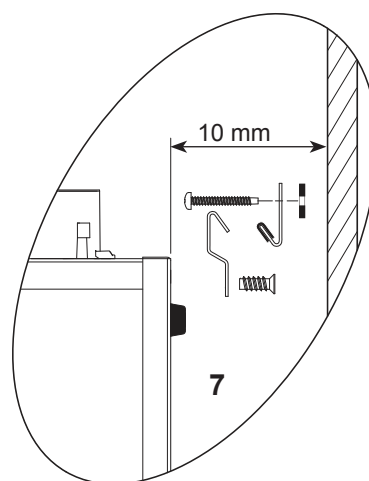
Renovent Excellent versione sinistra 2/2



Renovent Excellent versione sinistra 4/0



Renovent Excellent versione sinistra 3/1



Kit fissaggio a muro

Esploso

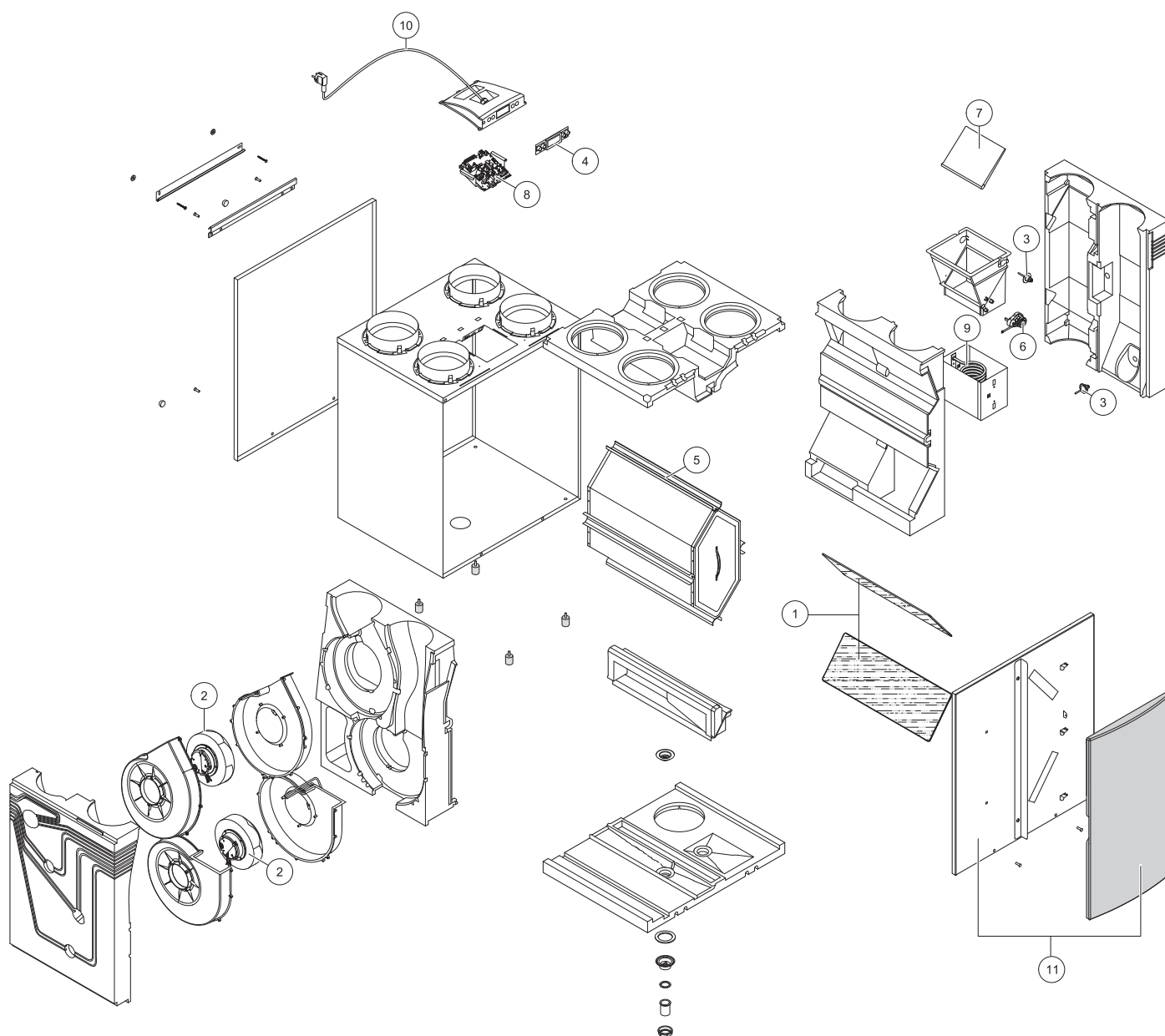
Quando si ordinano dei pezzi di ricambio, oltre al codice dell'articolo (vedi sotto) comunicare anche il tipo di macchina, il numero seriale, l'anno di produzione ed il nome del particolare.

N. B.:

Tipo di macchina, numero seriale ed anno di produzione sono indicati sulla targhetta posta sul retro del pannello anteriore del dispositivo.

Esempio	
Tipo macchina	: Renovent Excellent 4/0 R
Numero seriale	: 420020113201
Anno di produzione	: 2013
Parte	: Ventola
Codice articolo	: 531774
Quantità	: 1

Pezzi di ricambio



Pezzi di ricambio

No.	Descrizione articolo	Codice articolo
1	Kit di 2 filtri G3 (versione standard)	531770
2	Ventola Excellent 300 (1 pz)	532003
	Ventola Excellent 4300 (1 pz)	531774
3	Sensore di temperatura	531775
4	Pannello di controllo	531776
5	Scambiatore di calore Excellent 300	531840
	Scambiatore di calore Excellent 400	531777
6	Motore valvola di bypass	531778
7	Valvola di bypass	531779
8	Pannello di controllo (versione Plus) . Al momento della sostituzione verificare la corretta posizione dei dip switch (vedi paragrafo 8.1 del manuale di installazione)	531780
9	Serpentina del preriscaldatore da 1000 W	531781
10	Cavo di alimentazione(230 V) con coperchio display*	531782
11	Porta filtro sinistra	531934
	Porta filtro destra	531935

* Il pezzo è dotato anche di un connettore print.

Al momento della sostituzione ordina sempre un ricambio Brink.

Per evitare situazioni pericolose, un cavo danneggiato deve essere sostituito da un tecnico qualificato!

DIBt: Renovent Excellent 400

Allgemeine bauaufsichtliche Zulassung

Zulassungsnummer: Z-51.3-271

Antragsteller:
Brink Climate Systems B.V.
R. D. Bügelstraat 3
7951 DA Staphorst
NIEDERLANDE

Zulassungsgegenstand:
Zentrales Lüftungsgerät mit Wärmerückgewinnung "Renovent Excellent 400"

Deutsches Institut für Bautechnik

Zulassungsgesetz für Bauprodukte und Bauarten
Deutsches Prüfamt
Eine vom Bund und den Ländern
gemeinsam getragene Anstalt des öffentlichen Rechts
Mitglied der EOTA, der UEAtc und der WFTAO

Datum: 19.02.2013 Geschäftszeichen: III 57-1.51.3-15/11

Geltungsdauer
vom: 19. Februar 2013
bis: 19. Februar 2018

Der oben genannte Zulassungsgegenstand wird hiermit allgemein bauaufsichtlich zugelassen.
Diese allgemeine bauaufsichtliche Zulassung umfasst neun Seiten und sechs Anlagen.



DIBt | Kolonnenstraße 30 B | D-10629 Berlin | Tel.: +49 30 78730-0 | Fax: +49 30 78730-330 | E-Mail: dibt@dibt.de | www.dibt.de

EN 308/EN 13141-7: Renovent Excellent 400

Declaration of Conformity according to EN 13141-7:2004 / EN308

TNO-060-DTM-2013-01161
Determination of the energetic efficiency of the energy recovery appliance "Renovent Excellent 400"
Test report in accordance with EN 13141-7:2004 / EN308

Date: May 2013
Author(s): H.A.J. Hamrick
Sponsor: Brink Climate Systems B.V.
R.D. Bügelstraat 3
7951 DA Staphorst
Project number: 060.01122
Keywords: heat recovery efficiency

TNO innovation for life

Technical Sciences
Laan van Westenenk 501
7334 DT Apeldoorn
Postbus 342
7300 AH Apeldoorn
www.tno.nl
T +31 88 866 22 12
F +31 88 866 22 48
infodesk@tno.nl

All rights reserved.
No part of this publication may be reproduced and/or published by print, photoprint, microfilm or any other means without the previous written consent of TNO.

In case this report was drafted on instructions, the rights and obligations of contracting parties are subject to either the General Terms and Conditions for commissions to TNO, or the relevant agreement concluded between the contracting parties. Submitting the report for inspection to parties who have a direct interest is permitted.

© 2013 TNO

NEN 5138: Renovent Excellent 400

Verklaring conform norm

BRR 060-APD-2011-00014
Bepaling van het energetische rendement van het warmteterugwinparaat "Renovent Excellent 400"
Meetbrief volgens NEN 5138-2004

Datum: Januari 2011
Auteur(s): G.J. Afink
Opdrachtgever: Brink Climate Systems B.V.
R.D. Bügelstraat 3
7951 DA STAPHORST
Projectnummer: 034.23261/01.01
Trefwoorden: warmteterugwinning rendement

Alle rechten voorbehouden.
Niets uit deze uitgave mag worden vermenigvuldigd en/of openbaar gemaakt door middel van druk, foto-kopie, microfilm of op welke andere wijze dan ook, zonder voorafgaande toestemming van TNO.

Indien dit rapport in opdracht werd uitgebracht, wordt voor de rechten en verplichtingen van opdrachtgever en opdrachtnemer verwezen naar de Algemene Voorwaarden voor opdrachten aan TNO, dan wel de betreffende terzake tussen de partijen gesloten overeenkomst. Het ter inzage geven van het TNO-rapport aan direct belanghebbenden is toegestaan.

© 2011 TNO

Laan van Westenenk 501
Postbus 342
7300 AH Apeldoorn
www.tno.nl
T +31 88 86 62212
F +31 88 86 62248

Certificato Passive House Renovent Excellent 400

Certificate
Passive House suitable component
For cool, temperate climates, valid until 31 December 2013

Category: Heat recovery unit
Manufacturer: Brink Climate Systems B.V.
7951 -DA Staphorst, NETHERLANDS
Product name: Renovent Excellent 400 4/0 (3/1) (Plus)

This certificate was awarded based on the following criteria:

Thermal comfort	$\Theta_{\text{supply air}} \geq 16.5 \text{ }^\circ\text{C}$ at $\Theta_{\text{outdoor air}} = -10 \text{ }^\circ\text{C}$
Effective heat recovery rate	$\eta_{\text{HR,eff}} \geq 75\%$
Electric power consumption	$P_{\text{el}} \leq 0.45 \text{ Wh/m}^3$
Airtightness	Interior and exterior air leakage rates less than 3% of nominal air flow rate
Balancing and adjustability	Air flow balancing possible: yes Automated air flow balancing: yes
Sound insulation	Sound pressure level $L_p \leq 35 \text{ dB(A)}$ based on a 4 m ² equivalent absorption area not met Here $L_p = 51.5 \text{ dB(A)}$ Unit should be installed so that it is acoustically separated from living areas.
Indoor air quality	Outdoor air filter F7 Extract air filter G4
Frostprotection	Frost protection for the heat exchanger with continuous fresh air supply down to $\Theta_{\text{outdoor air}} = -15 \text{ }^\circ\text{C}$ ¹⁾

1) Only with additional anti freezing protection

Further information can be found in the appendix of this certificate.



www.passivehouse.com 0503v03

Passive House Institute
Dr. Wolfgang Feist
64283 Darmstadt
GERMANY

Certified for air flow rates of
77 – 290 m³/h

$\eta_{\text{HR,eff}}$
84%
(88% bei 100 m³/h)

Electric power consumption
0.29 Wh/m³

SAP-Appendix-Q: Renovent Excellent 400

Certificate

Certified Passive House Component
For cool, temperate climates, valid until 31 December 2013

Category: **Heat recovery unit**

Manufacturer: **Brink Climate Systems B.V.**
7951 -DA Staphorst, NETHERLANDS

Product name: **Renovent Excellent 300 4/0 (3/1) (Plus)**

This certificate was awarded based on the following criteria:

Thermal comfort	$\theta_{supply, air} \geq 16.5\text{ °C}$ at $\theta_{outdoor, air} = -10\text{ °C}$
Effective heat recovery rate	$\eta_{HR, eff} \geq 75\%$
Electric power consumption	$P_{el} \leq 0.45\text{ Wh/m}^3$
Airtightness	Interior and exterior air leakage rates less than 3 % of nominal air flow rate
Balancing and adjustability	Air flow balancing possible: yes Automated air flow balancing: yes
Sound insulation	Sound pressure level $L_p \leq 35\text{ dB(A)}$ based on a 4 m ² equivalent absorption area not met Here $L_p = 47\text{ dB(A)}$ Unit should be installed so that it is acoustically separated from living areas
Indoor air quality	Outdoor air filter at least F7 Extract air filter at least G4
Frost protection	Frost protection for the heat exchanger with continuous fresh air supply down to $\theta_{outdoor, air} = -15\text{ °C}$ ¹⁾

1) Only with additional anti-freezing protection

Further information can be found in the appendix of this certificate.

www.passivehouse.com 0532vs03

Passive House Institute
Dr. Wolfgang Feist
64283 Darmstadt
GERMANY

Certified for air flow rates of

59 – 235 m³/h

$\eta_{HR, eff}$

84 %
(86% at 74 m³/h)

Electric power consumption

0.26 Wh/m³

CERTIFIED COMPONENT
Passive House Institute

Dichiarazione di conformità Renovent Excellent 400

DECLARATION OF CONFORMITY

Manufacturers : **Brink Climate Systems B.V.**

Address: **R.D. Bügelstraat 3
7951 DA Staphorst, The Netherlands**

Product: **Heat recovery unit type:
Renovent Excellent 300/400
Renovent Excellent 300/400 Plus**

The product described above complies with the following directives:

2006/95/EC (low voltage directive)
2004/108/EC (EMC directive)
RoHS 2002/95/EC (substances directive)

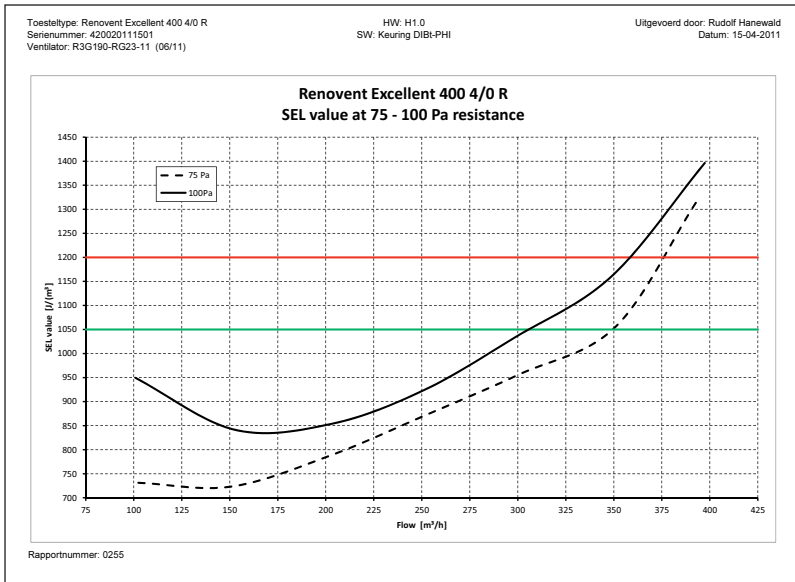
The product bears the CE label:

Staphorst, 24-02-11

W. Hymisen
managing director

42
Renovent Excellent

Renovent Excellent 400 - SEL-waarde 75+100 Pa



Modifiche

Brink Climate Systems B. V. è alla continua ricerca del miglioramento dei propri prodotti e si riserva diritto di apportare modifiche alle specifiche senza preavviso.



BRINK CLIMATE SYSTEMS B.V.

P.O. Box 11 7950 AA Staphorst
Tel. +31 (0) 522 46 99 44
Fax +31 (0) 522 46 94 00
info@brinkclimatesystems.nl
www.brinkclimatesystems.nl