

Scheda tecnica

Apparecchio per il recupero di calore Renovent Excellent 180 (Plus)



BRINK

Brink Renovent Excellent è una macchina per la ventilazione con recupero di calore ad alta efficienza (95%), capacità di ventilazione massima di 180 m³/h e ventole a basso consumo.

Le caratteristiche principali sono:

- possibilità di regolare i flussi d'aria in modo preciso dal pannello di controllo;
- la macchina segnala automaticamente la necessità di sostituzione del filtro con una spia sul pannello di controllo. Opzionalmente è possibile avere la spia filtro anche sul commutatore;
- bassi livelli di rumore;
- controllo costante dei flussi;
- bassi consumi;
- elevata efficienza.

Renovent Excellent 300 è disponibile in due modelli:

- **Renovent Excellent**
- **Renovent Excellent Plus**

Rispetto a Renovent Excellent, Renovent Excellent Plus ha un pannello di comando più versatile, che consente opzioni di connessione aggiuntive.

Le informazioni contenute in questa scheda tecnica sono valide sia per la versione standard che per la versione Plus.

Renovent Excellent (Plus) è disponibile in versione destra o sinistra. La versione sinistra ha i filtri sulla sinistra, la versione destra li ha invece sulla destra.

Attenzione: la posizione dei condotti è diversa a seconda della versione! Per conoscere la disposizione dei condotti della propria versione vedere il disegno a pagina 5.


Al momento dell'ordine dire sempre il tipo di macchina desiderato: cambiamenti successivi risultano costruttivamente impossibili.

Renovent Excellent è fornito pronto per essere connesso alla rete elettrica (tensione di alimentazione 230 V) tramite l'apposito cavo e dotato di attacco per il commutatore.

Versioni della Renovent Excellent 180

Tipo	Versione L or R	Posizione dei condotti	Alimentazione	Codice tipo
Renovent Excellent 180	L: versione sinistra	4 connessioni sulla cima	Spina di alimentazione	4/0 L
	R: versione destra	4 connessioni sulla cima	Spina di alimentazione	4/0 R
Renovent Excellent 180 Plus	L: versione sinistra	4 connessioni sulla cima	Spina di alimentazione	4/0 L+
	R: versione destra	4 connessioni sulla cima	Spina di alimentazione	4/0 R+

Dati tecnici

Renovent Excellent 180	
Tensione di alimentazione [V/Hz]	230/50
Grado di protezione	IP30
Dimensioni (larghezza x altezza x profondità) [mm]	560 x 600 x 315
Diametro condotti [mm]	Ø 125
Diametro esterno dello scarico condensa [mm]	Ø 20
Peso [kg]	25
Classe filtro	G3 (F6 opzionale)
Impostazioni di fabbrica per la ventola	 1 2 3
Portata [m³/h]	50 75 100 150
Resistenza massima dei condotti [Pa]	7 - 15 21 - 35 36 - 62 73 - 139
Potenza nominale [W]	13 - 14 20 - 22 28 - 34 56 - 74
Corrente nominale [A]	0.12 - 0.14 0.19 - 0.20 0.26 - 0.29 0.51 - 0.62
Massima corrente nominale [A]	1.48
Cos φ	0.44 - 0.46 0.45 - 0.49 0.47 - 0.51 0.48 - 0.52

Confezionamento

Unità per bancale
6

Garanzia

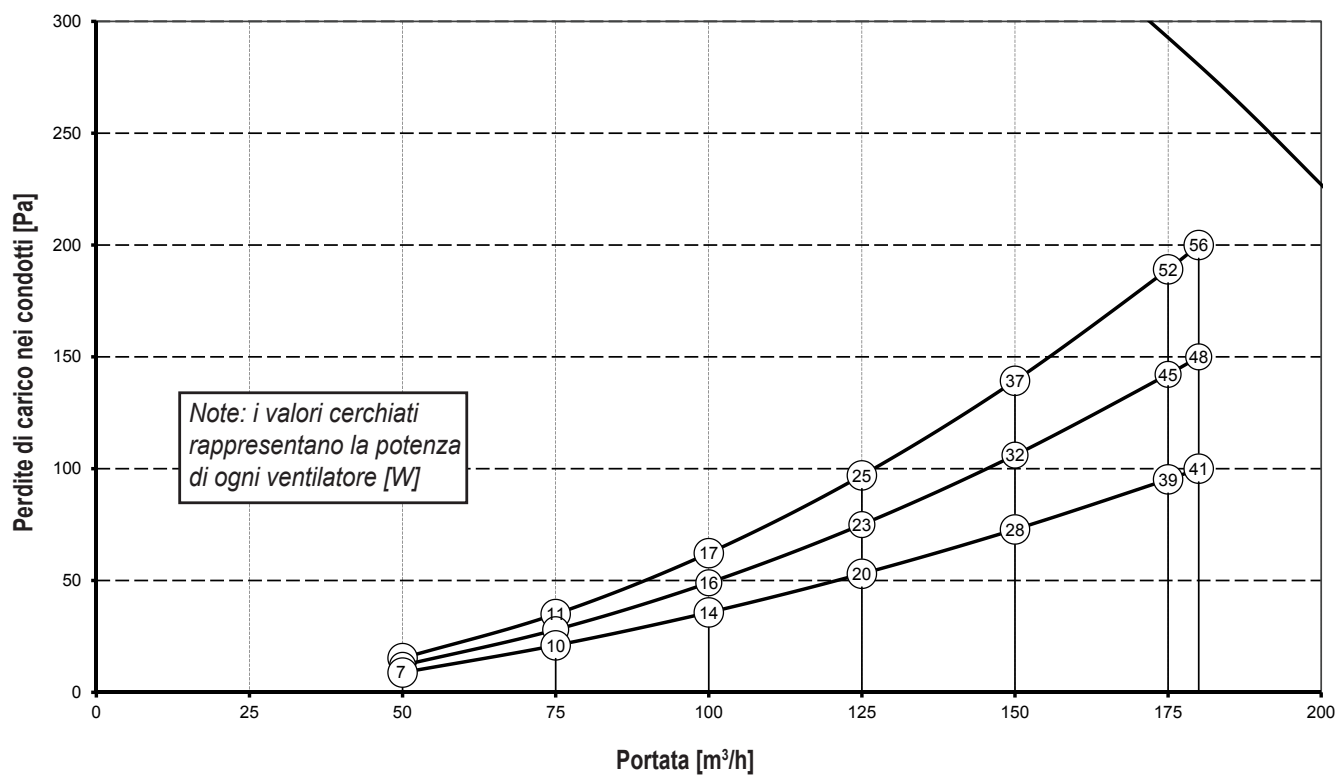
5 anni sullo scambiatore, 2 anni sulle altre parti.

Potenza sonora

Potenza sonora Excellent 180				
Portata [m³/h]		75	100	150
Livello di potenza sonora Lw (A)	Pressione statica [Pa]	40	80	160
	Emissione sonora della macchina [dB(A)]	32	39	48
	Canale verso l'esterno [dB(A)]	31	37	45.5
	Canale verso l'abitazione [dB(A)]	49	56	66

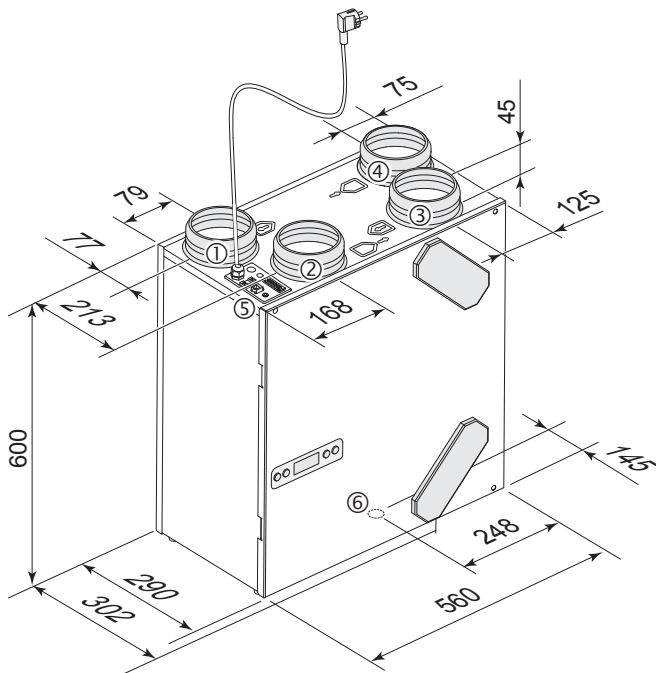
I valori potrebbero discostarsi di 1 dB(A) a causa delle tolleranze nelle misure

Grafico ventilatore del Renovent Excellent 180

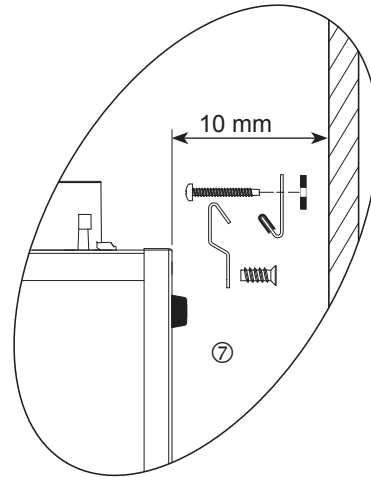


Conessioni e dimensioni Renovent Excellent 180

Renovent Excellent versione destra

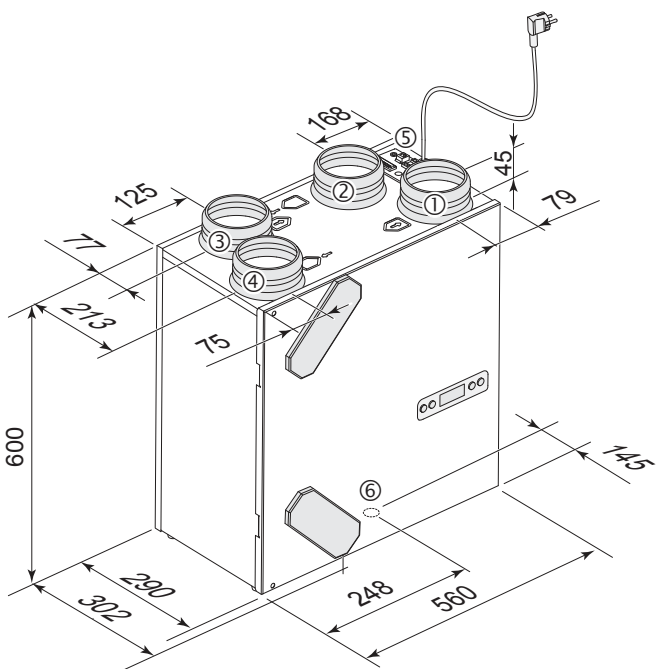


Renovent Excellent 180 versione destra 4/0



Kit fissaggio a muro

Renovent Excellent 180 versione sinistra



Renovent Excellent 180 versione sinistra 4/0

① = Verso l'abitazione



② = Verso l'esterno



③ = Proveniente dall'abitazione



④ = Proveniente dall'esterno



⑤ = Connessioni elettriche

⑥ = Attacco scarico condensa

⑦ = Supporto di montaggio (prestare attenzione alla corretta posizione della striscia di gomma, delle rondelle e dei tappi)

Esploso

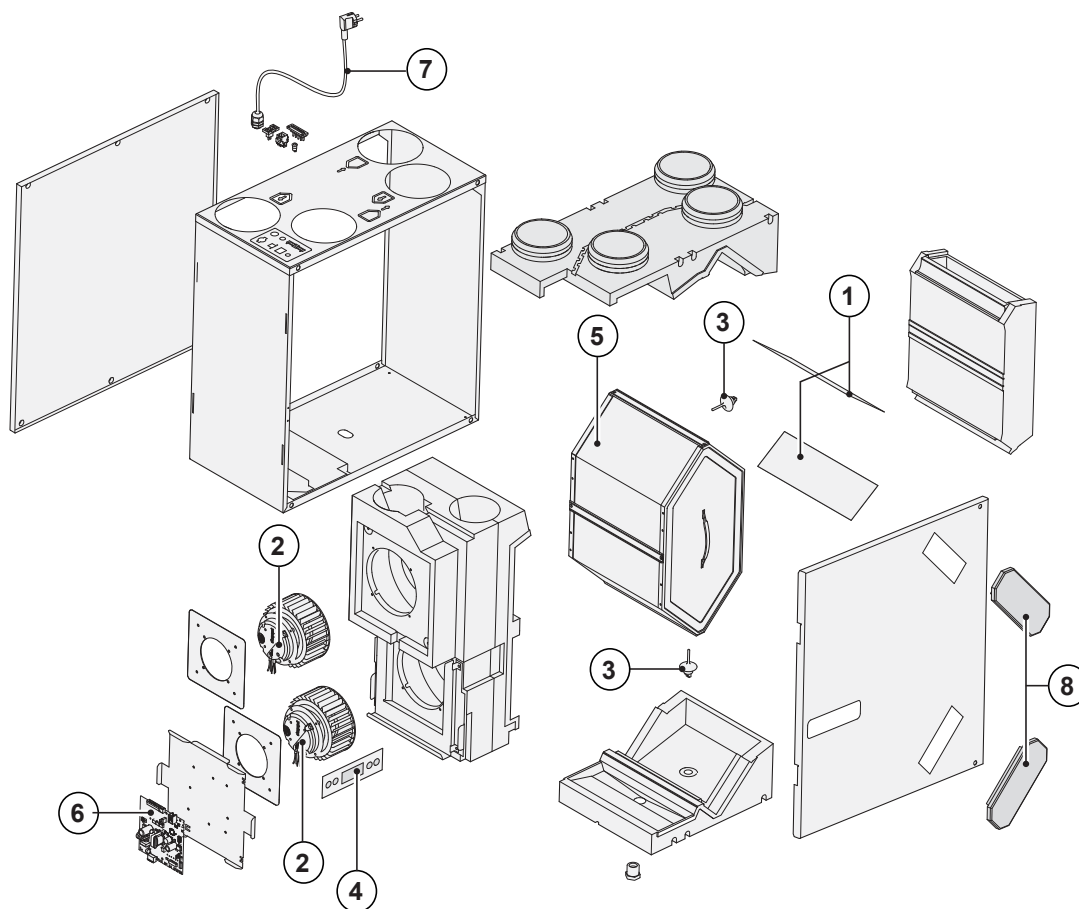
Quando si ordinano dei pezzi di ricambio, oltre al codice dell'articolo (vedi sotto) comunicare anche il tipo di macchina, il numero seriale, l'anno di produzione ed il nome del particolare.

N. B.:

Tipo di macchina, numero seriale ed anno di produzione sono indicati sulla targhetta posta sul retro del pannello anteriore del dispositivo.

Esempio	
Tipo macchina	: Renovent Excellent 4/0 R
Numero seriale	: 282000134401
Anno di produzione	: 2013
Parte	: Ventola
Codice articolo	: 531618
Quantità	: 1

Pezzi di ricambio



No.	Descrizione articolo	Codice articolo
1	Kit di 2 filtri G3 (versione standard)	531525
2	Ventola Excellent 180 (1 pz)	531618
3	Sensore di temperatura (1 pz)	531775
4	Pannello di controllo	531776
5	Scambiatore di calore Excellent 180	531498
6	Pannello di controllo (versione Plus) . Al momento della sostituzione verificare la corretta posizione dei dip-switch (vedi paragrafo 8.1 del manuale di installazione)	531780
7	Cavo di alimentazione 230 V *	531978
8	Coperchio filtri (2 pz)	531841

* Il cavo di alimentazione è dotato di un print connector.
Utilizzate sempre ricambi originali.

Per evitare situazioni pericolose le operazioni di manutenzione dovrebbero essere eseguite solo da personale qualificato.

Dichiarazione di Conformità


DECLARATION OF CONFORMITY

Fabbrica: Brink Climate Systems B.V.
 Indirizzo: R.D. Bùgelstraat 3
 7951 DA Staphorst, The Netherlands


Prodotti: Tipo di scambiatore di calore:
Renovent Excellent 180
Renovent Excellent 180 Plus

Il prodotto sopra descritto è conforme alle seguenti direttive:
 2006/95/EC (low voltage directive)
 2004/108/EC (EMC directive)
 RoHS 2002/95/EC (substances directive)

Il prodotto reca il marchio CE:

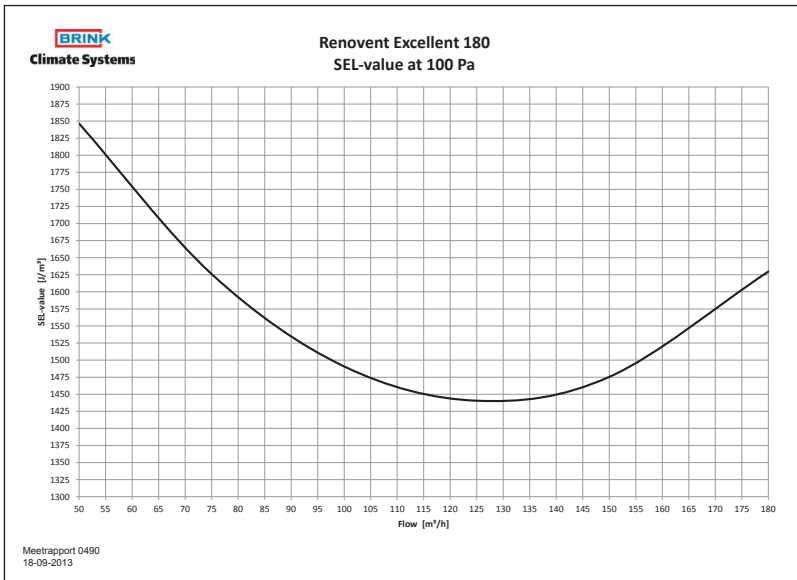


Staphorst, 24-02-13



W. Hijmissen
 Managing director

Renovent Excellent 180 - SEL-waarde 100 Pa



Modifiche

Brink Climate Systems B. V. è alla continua ricerca del miglioramento dei propri prodotti e si riserva diritto di apportare modifiche alle specifiche senza preavviso



BRINK CLIMATE SYSTEMS B.V.

P.O. Box 11 7950 AA Staphorst
Tel. +31 (0) 522 46 99 44
Fax +31 (0) 522 46 94 00
info@brinkclimatesystems.nl
www.brinkclimatesystems.nl