



Diffusori a lunga gittata ad ugello orientabile serie DLLG

APPLICAZIONI:

Diffusore orientabile manualmente adatto per lanci profondi. Ottimo installato in ambienti molto ampi come stazioni, aeroporti, ipermercati.

Altezza d'installazione consigliata superiore a 2.8 fino a 30 metri.

MATERIALE DI COSTRUZIONE:

Alluminio anodizzato naturale. Altre finiture a richiesta.

INSTALLAZIONE: Fissaggio tramite viti frontali direttamente a parete o su fianco di canale rettangolare.

Fissaggio tramite raccordo a canale circolare o a condotto flessibile

ACCESSORI

DLLGHIERA: Ghiera copriviti

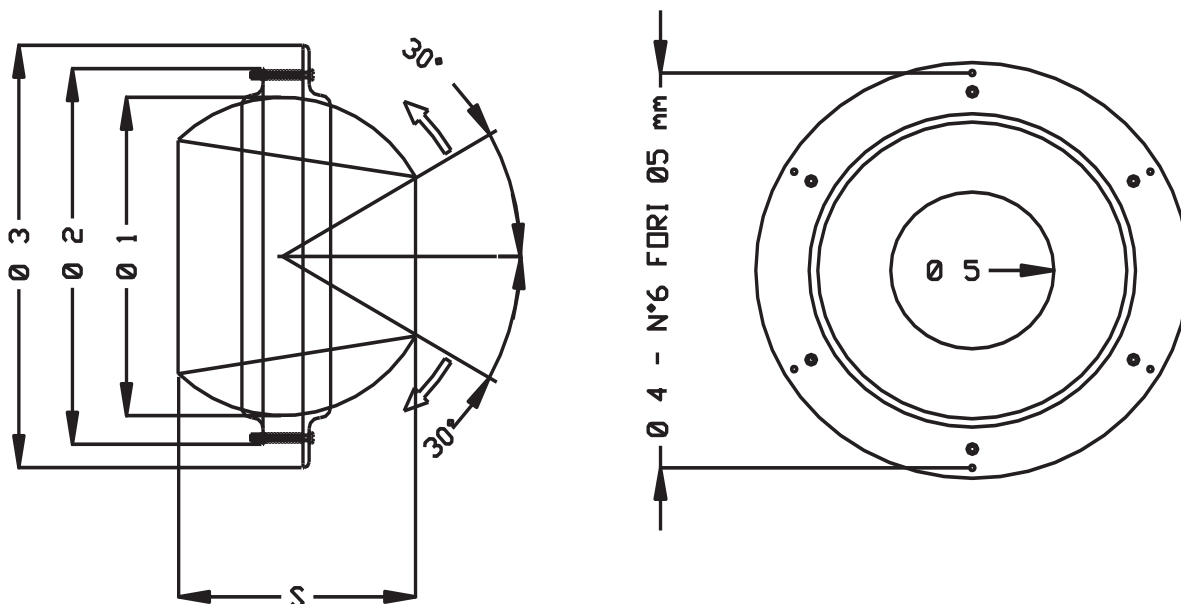
DLLGRACAN: Accordo per collegamento a canale circolare

DLLFRACFLEX: Raccordo per condotto flessibile

Codifica diffusore

DLLG	80
diffusore a lunga gittata ad ugello orientabile	diametro

Dimensionale



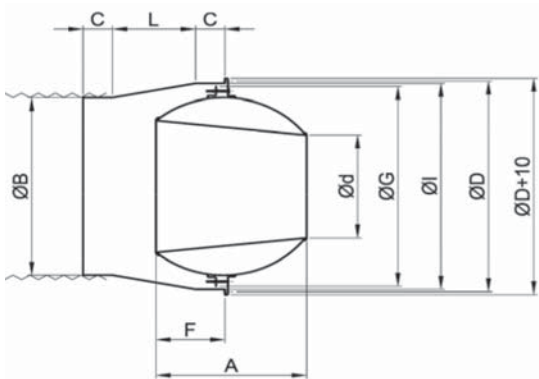
DIMENSIONI COSTRUTTIVE								
MODELLO	AREA	Ø 1	Ø 2	Ø 3	Ø 4	Ø 5	n° fori	S
	mq.	mm	mm	mm	mm	mm	mm	mm
DLLG80	0,005	160	203	254	220	80	3	131
DLLG150	0,017	300	350	387	368	150	6	233
DLLG200	0,030	400	448	485	472	200	6	308
DLLG230	0,040	400	448	485	472	230	6	308

DLLGRACFLEX

Codifica raccordo

DLLGRACFLEX	80
raccordo per tubo flessibile	diametro nominale

Dimensionale



DIMENSIONI COSTRUTTIVE									
MODELLO	ØD	ØI	Ød	A	F	B	ØG	L	C
	mm	mm	mm	mm	mm	mm	mm	mm	mm
DLLGRACFLEX40	119	109	40	56	22	78	109	100	60
DLLGRACFLEX50	148	138	50	78	30	98	132	100	60
DLLGRACFLEX80	220	210	80	131	57	158	203	100	60
DLLGRACFLEX150	368	358	150	233	103	298	350	230	60
DLLGRACFLEX200	472	462	200	308	141	398	448	230	60
DLLGRACFLEX230	472	462	230	308	141	398	448	230	60

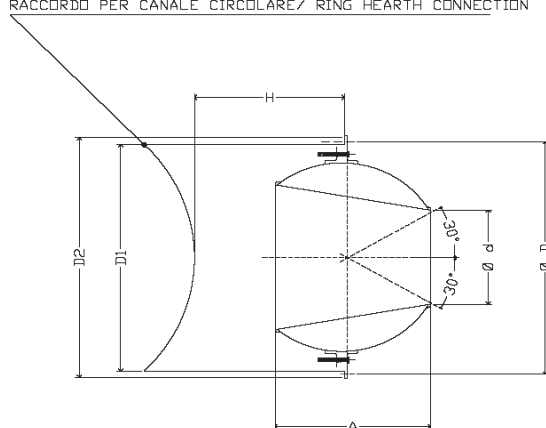
DLLGRACAN

Codifica raccordo

DLLGRACAN	80
raccordo per canale circolare	diametro nominale

Dimensionale

RACCORDO PER CANALE CIRCOLARE/ RING HEARTH CONNECTION



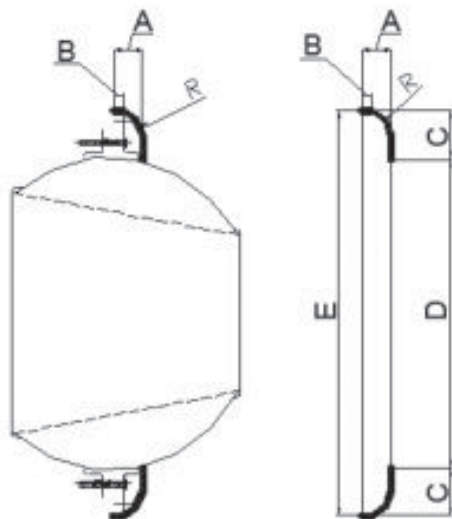
DIMENSIONI COSTRUTTIVE									
MODELLO	n. fori	Ø fori	ØD	Ød	A	ØD1	ØD2	H	Ø canale min-max
		mm	mm	mm	mm	mm	mm	mm	mm
DLLGRACAN40	3	4,2	119	40	56	109	129	150	160-450
DLLGRACAN50	3	4,21	148	50	78	138	158	150	200-500
DLLGRACAN80	3	5,0	220	80	131	210	230	200	315-630
DLLGRACAN150	6	5,0	368	150	233	358	378	300	500-800
DLLGRACAN200	6	5,0	472	200	308	460	480	350	500-1000
DLLGRACAN230	6	5,0	472	230	308	460	480	320	500-1000

DLLGHIERA

Codifica raccordo

DLLGHIERA	80
ghiera copriviti	diametro nominale

Dimensionale



DIMENSIONI COSTRUTTIVE						
MODELLO	A	B	C	D	E	R
		mm	mm	mm	mm	mm
DLLGHIERA80	30	10	50	155	255	28
DLLGHIERA150	30	10	46	296	388	28
DLLGHIERA200	30	10	46	394	486	28
DLLGHIERA230	30	10	46	394	486	28

Tabella di selezione rapida per diffusori ad ugello orientabile della serie DLLG

Lancio calcolato con velocità terminale $V_t = 0.37\text{m/s}$

Dimensioni reali in mm	Area (mq)	Portata d'aria (mc/h)	Lancio (mt)	Indice rumor. (Nr)	Portata d'aria (mc/h)	Lancio (mt)	Indice rumor. (Nr)	Portata d'aria (mc/h)	Lancio (mt)	Indice rumor. (Nr)	Portata d'aria (mc/h)	Lancio (mt)	Indice rumor. (Nr)
		Considerando i seguenti parametri:			Considerando i seguenti parametri:			Considerando i seguenti parametri:			Considerando i seguenti parametri:		
		Velocità dell'aria = 2m/s Perdita di carico = 3pa			Velocità dell'aria = 4m/s Perdita di carico = 11pa			Velocità dell'aria = 6m/s Perdita di carico = 25pa			Velocità dell'aria = 8m/s Perdita di carico = 47pa		
DLLG80	0,005	39	3,6	<20	78	7,2	<20	118	10,8	20	157	14,4	25
DLLG150	0,017	129	4,3	<20	257	8,5	<20	386	12,8	20	514	17	25
DLLG200	0,030	221	4,3	<20	443	8,6	20	664	13	25	886	13,6	30
DLLG230	0,040	288	4,6	<20	577	9,1	20	865	13,7	25	1154	18,2	30