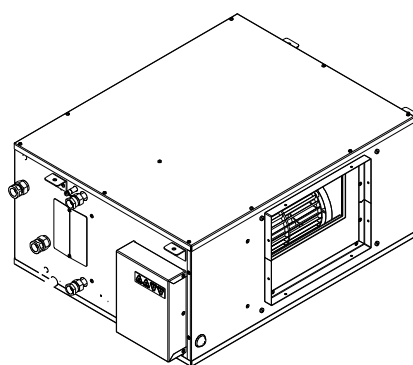




CONDIZIONATORE D'ARIA PRIMARIA AID500

MANUALE D'INSTALLAZIONE, USO E MANUTENZIONE



AID500

SOMMARIO

	pag.
DESCRIZIONE DEL PRODOTTO	2
DESCRIZIONE DEL FUNZIONAMENTO	2
CARATTERISTICHE TECNICHE	5
PRESTAZIONI	6
DIMENSIONI	7
COLLEGAMENTI	8
REQUISITI PER L'INSTALLAZIONE	9
COLLEGAMENTI ELETTRICI	10
CONSENSI AL FUNZIONAMENTO	10
DIAGNOSTICA DEL DISPLAY A LED	12
PRIMO AVVIAMENTO – COLLAUDO	13
MANUTENZIONE	14
AVVERTENZE PER IL CORRETTO SMALTIMENTO DEL PRODOTTO	15

CONTENUTO DELLA CONFEZIONE:

Il deumidificatore viene imballato in scatola di cartone contenente:

- 1 macchina AID500;
- 1 manuale di uso e manutenzione.

Dimensioni e peso dell'imballo:

AID500 cm 79x69,5x31h; peso totale kg. 52;

TRASPORTO E IMMAGAZZINAMENTO

Movimentare il collo con mezzi idonei al peso ed al volume della confezione, evitando ammaccature e cadute: una caduta del collo da pochi centimetri di altezza può danneggiare il contenuto.

Conservare i colli in posizione orizzontale e non rovesciata; è possibile sovrapporre fino a 5 scatole.

Condizioni ambientali ammissibili: temperatura $-10^{\circ}\text{C} \div 50^{\circ}\text{C}$, umidità relativa inferiore a 90%.



NOTE PER LA SICUREZZA

La macchina contiene gas frigorifero sotto pressione. In caso di fuga del gas da una o più macchine aerare il locale.

In caso di incendio il gas contenuto nelle macchine può sviluppare componenti tossici.



Non utilizzare nel circuito idraulico acqua o miscele acquose a temperature superiori a 70°C , il circuito gas potrebbe subire sollecitazioni tali da portarlo a rottura.

DESCRIZIONE DEL PRODOTTO

Il condizionatore AID500 è una macchina canalizzabile, da controsoffitto, monoblocco, progettata come componente per impianti di raffrescamento a pannelli radianti. .

L'unità effettua un trattamento dell'aria per ottenere condizioni di comfort nei locali serviti, anche utilizzando la disponibilità dell'acqua refrigerata dell'impianto.

DESCRIZIONE DEL FUNZIONAMENTO

Il condizionatore AID500 utilizza l'acqua refrigerata a $15 - 18^{\circ}\text{C}$ disponibile per l'impianto a pannelli radianti per un primo raffreddamento dell'aria.

L'utilizzo dell'acqua refrigerata per preraffreddare l'aria è fondamentale per l'efficienza del processo, perché in questo modo è possibile:

- trattare l'aria esterna e portarla ad una temperatura adeguata per il trattamento di deumidificazione a ciclo frigorifero;
- rendere minimo l'impegno di potenza elettrica del compressore frigorifero.

In fig. 1 è schematizzato il funzionamento, denominato ad aria neutra. L'aria, filtrata attraverso la sezione filtrante (1), subisce un preraffreddamento tramite lo scambiatore ad acqua refrigerata (2) proveniente dal collettore dell'impianto radiante(8). L'utilizzo dell'acqua refrigerata per preraffreddare l'aria è fondamentale per l'efficienza del processo, perché in questo modo è possibile rendere minimo l'impegno di potenza elettrica del compressore frigorifero (4).

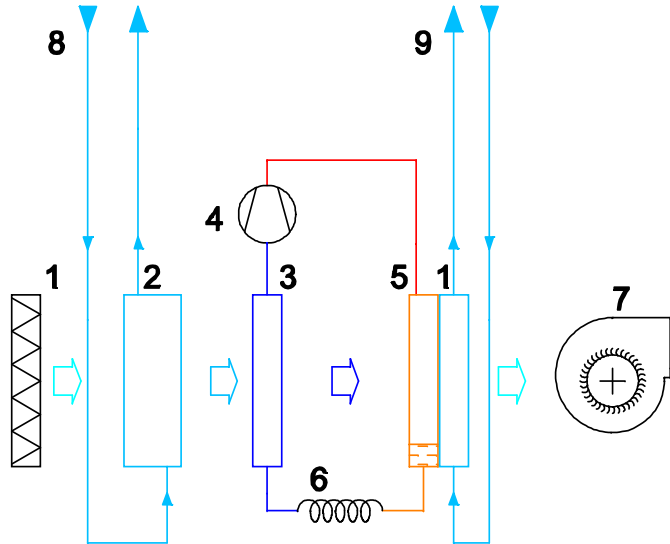


Fig. 1 Schema di funzionamento

L'aria viene poi deumidificata attraversando in sequenza le batterie alettate di un circuito frigorifero: nella prima batteria (3) vi è la deumidificazione vera e propria, nella seconda (5) vi è il post riscaldamento, effettuato tramite il calore sviluppato dal circuito frigorifero. La batteria (5) è dotata di un secondo rango, detto di “post-trattamento”, situato immediatamente a valle del condensatore del circuito frigorifero ed ha la funzione di ridurre la temperatura dell'aria espulsa dalla macchina ad un valore non superiore a quello in ingresso. Questo scambiatore è dotato di una alimentazione propria dell'acqua (9) che può essere quella del circuito radiante oppure diversa.

DESCRIZIONE COMPONENTI PRINCIPALI

STRUTTURA: in pannelli di lamiera zincata, rivestiti internamente con materassino fonoassorbente in poliuretano espanso a cellule aperte.

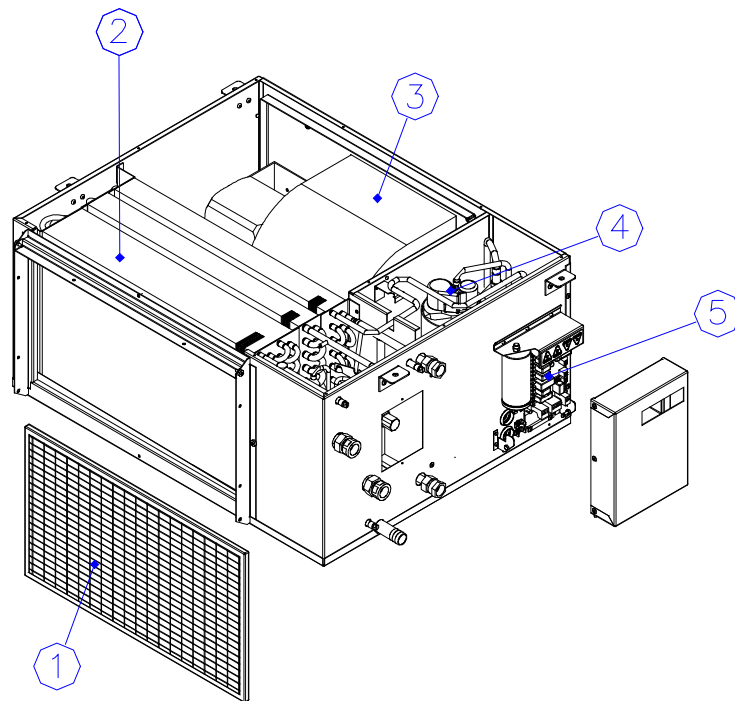
SEZIONE FILTRANTE: struttura filtrante in lamiera zincata, filtro tipo G3 estraibile da tutti i lati della macchina.

CIRCUITO FRIGORIFERO: in tubi di rame, batterie alettate in alluminio con tubi in rame. Compressore frigorifero rotativo; filtro per l'umidità, laminazione a valvola.

CIRCUITO IDRAULICO: in tubi di rame, con batteria alettata in alluminio e tubi di rame per il pretrattamento dell'aria, batteria alettata in alluminio e tubi di rame per il post trattamento dell'aria;

Il telaio della macchina, in lamiera zincata contiene il gruppo di batterie alettate per il trattamento dell'aria, il circuito frigorifero per la deumidificazione, il filtro dell'aria in aspirazione, la vaschetta raccogli-condensa, il ventilatore di mandata, il quadro elettrico di comando e gestione.

VENTILATORE: centrifugo a pale rivolte in avanti, a doppia aspirazione con motore direttamente accoppiato, a 3 velocità; la velocità di funzionamento è configurabile scegliendo i fili da connettere all'alimentazione elettrica.



AID500

- 1) filtro aria aspirata;
- 2) batteria alettata;
- 3) ventilatore;
- 4) compressore frigorifero;
- 5) vano quadro elettrico.

CARATTERISTICHE TECNICHE

Caratteristiche costruttive comuni

Batteria di pre-raffreddamento	Tubi in rame e alette in alluminio con trattamento "idrofilico"
Batteria evaporante	Tubi in rame e alette in alluminio con trattamento "idrofilico"
Batteria di post-riscaldamento	Tubi in rame e alette in alluminio
Attacchi idraulici batteria di preraffreddamento	2 x 1/2" GAS femmina
Attacchi idraulici batteria di postraffreddamento	2 x 1/2" GAS femmina
Filtro aria	materiale filtrante in fibra sintetica - classe G3 (EN 779:2002).

Dati tecnici

		AID500
Portata aria	m ³ /h	500
Prevalenza disponibile	Pa	60
Umidità asportata (26°C - 65%UR - acqua ingr.15°C)	l/g	60,1
Pot. elettrica nominale	W	650
Corrente nominale	A	3
Potenza elettrica massima assorbita dal ventilatore	W	100
Tipo refrigerante		R410
Carica refrigerante	g	430
Portata acqua pre-raffreddamento	l/h	500
Perdita di carico acqua pre-raffreddamento	kPa	16
Peso della macchina	kg	51
INGOMBRI		
Lunghezza (lato attacchi acqua)	mm	570
Profondità (lati passaggi aria)	mm	732
Altezza	mm	322
LIMITI DI FUNZIONAMENTO		
Temperatura aria in aspirazione	C°	15 -32
Temperatura acqua di alimentazione	C°	12 -22

PRESTAZIONI

Note:

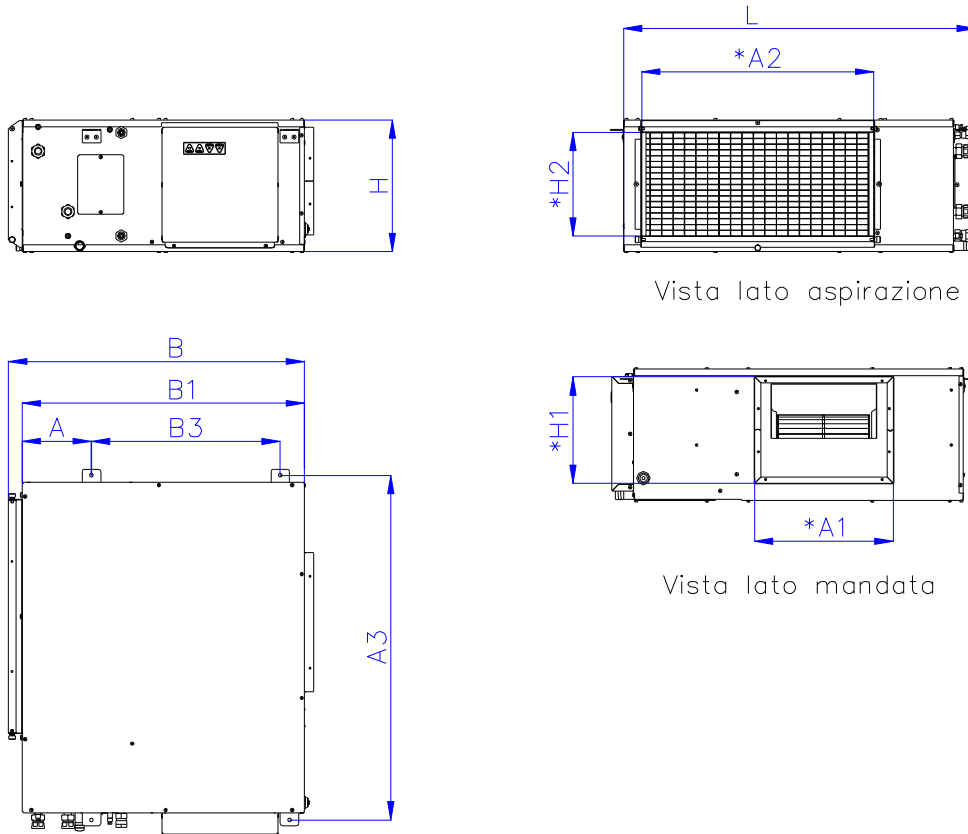
a) le prime due condizioni dell'aria in ingresso si riferiscono al funzionamento in ricircolo, la terza a quello con tutta aria esterna trattata in un recuperatore di calore con efficienza del 50% sul sensibile, la quarta a quello con tutta aria esterna con le caratteristiche che tradizionalmente vengono assunte come condizioni di progetto per località dell'Italia meridionale. Con il funzionamento ad aria primaria viene evidenziata la potenzialità frigorifera latente disponibile, dopo aver abbattuto il carico esterno, per abbattere il carico ambiente.

b) nel funzionamento con aria esterna in ingresso alla macchina sono riportate anche le potenze frigorifiche riferite all'ambiente, supposto a 26°C e 65% UR

(acqua a 15°C)

Aria in ingresso		Pot.frig. latente (totale)		Pot.frig. latente (ambiente)	
°C	% UR	W	l/g	W	l/g
26,0	55	1090	37,6	-	-
26,0	65	1740	60,1	-	-
30,5	64,4	2820	97,4	622	21,5
35,0	50	2732	94,4	514	17,7

DIMENSIONI



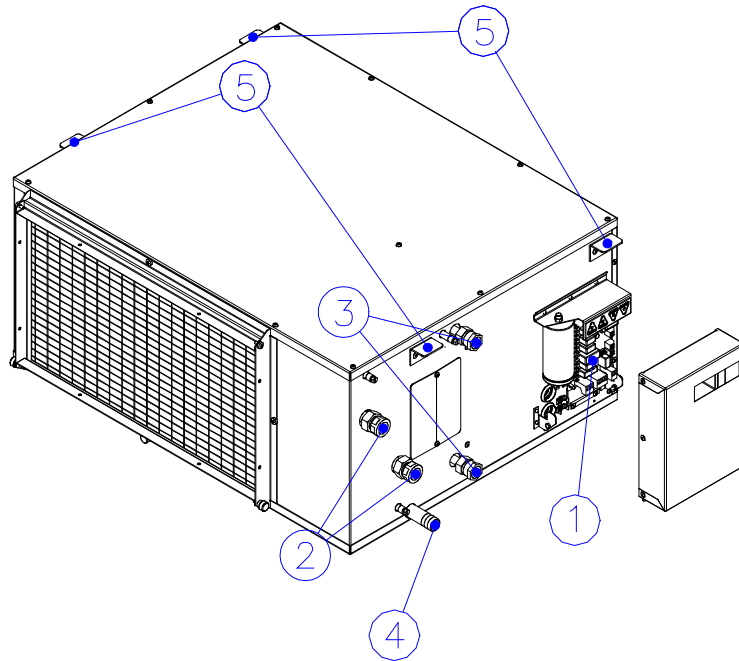
NOTA: le misure con asterisco (*) sono misure interne.

Modello	A	A1	A2	A3	B	B1	B3	H	H1	H2	L
AID500	141	302	482	711	570	540	362	322	232	260	732

COLLEGAMENTI

Tutti i collegamenti necessari alla macchina, ad esclusione dei canali di aspirazione ed espulsione dell'aria, sono sul lato sinistro.

La macchina è dotata di quattro staffe per il fissaggio a soffitto, i cui interassi sono indicati nella figura a pag. 7.



AID500

1. Accesso collegamenti elettrici
2. Attacchi acqua batteria di preraffreddamento (1/2" F)
3. Attacchi acqua batteria di postraffreddamento (1/2" F)
4. Scarico condensa (D=19mm)
5. Staffe di aggancio (foro D8mm)

REQUISITI PER L'INSTALLAZIONE

Prima di installare la macchina è necessario predisporre:

- le tubazioni di mandata e di ritorno per l'acqua di raffreddamento con valvole di intercettazione per il sezionamento ed eventualmente la regolazione della portata;
- portata e pressione dell'acqua di raffreddamento: vedere la tabella "Dati tecnici" a pag. 5
- lo scarico per l'acqua condensata;
- i cavi elettrici per l'alimentazione, il conduttore di protezione PE (conduttore di terra) ed i segnali di consenso al funzionamento.

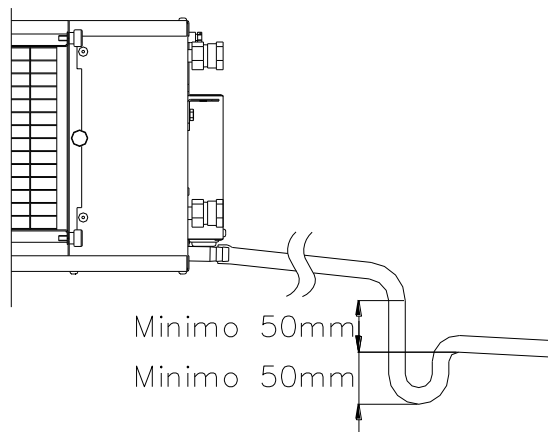
La macchina deve essere installata in posizione orizzontale, appesa tramite le apposite staffe oppure appoggiata sul cofano inferiore. L'installazione deve essere effettuata all'interno degli edifici.



E' necessario lasciare uno spazio libero di almeno 60 cm sul lato dei collegamenti idraulici ed elettrici e garantire l'accessibilità per le future operazioni di manutenzione, riparazione, ed eventuale rimozione della macchina.

Nota per lo scarico della condensa:

- lo scarico della condensa deve avere una pendenza adeguata alle dimensioni e alla lunghezza del tubo;
- è necessario prevedere un sifone, e solo uno, per evitare il risucchio di aria dal tubo di scarico.



COLLEGAMENTI ELETTRICI



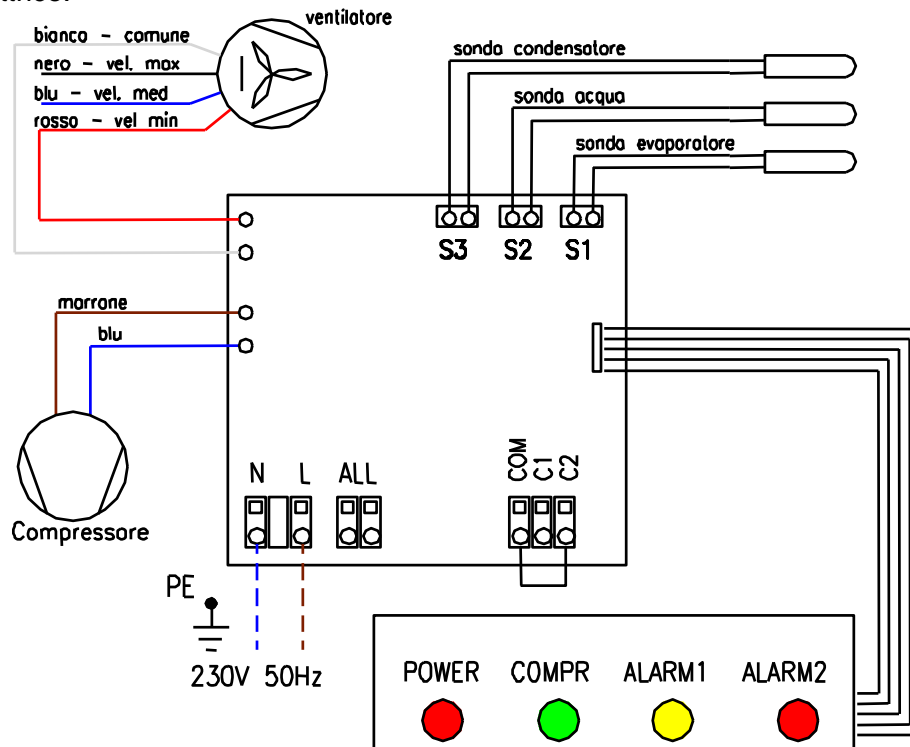
SEZIONE DEI CONDUTTORI

La linea elettrica di alimentazione ed i dispositivi di sezionamento devono essere determinati da persone abilitate alla progettazione elettrica; il cavo deve comunque avere una sezione minima di 3x1,5 mmq, F + N+ PE.

Per i consensi al funzionamento: il cavo deve avere sezione minima 0,5 mmq.

La macchina viene fornita con il collegamento del ventilatore sulla velocità minima (filo rosso). A seconda del tipo di impianto e delle perdite di carico delle tubazioni è possibile aumentare la velocità del ventilatore collegando, al posto del filo rosso, il filo blu (velocità media) oppure il filo nero (velocità massima); il filo bianco non va mai scollegato.

Schema elettrico:



Legenda

- All: contatti del relè di allarme, capacità 250VAC – 8A;
- COM – C1: contatto pulito per il consenso ventilazione;
- COM – C2: contatto pulito per il consenso deumidificazione.

Gestione del relé di allarme

Il relé di allarme è normalmente aperto, in caso di anomalia il contatto si chiude. E' possibile rendere il contatto normalmente chiuso togliendo il ponticello denominato NC/NO sul circuito stampato della scheda.

CONSENSI AL FUNZIONAMENTO

Il funzionamento della macchina avviene tramite due ingressi digitali (contatto pulito).

Consenso ventilazione: contatto tra i morsetti COM-C1, normalmente non utilizzato ma chiudendo il contatto è possibile azionare solo il ventilatore per forzare il movimento dell'aria.

Consenso deumidificazione: contatto tra i morsetti COM-C2, normalmente ponticellato in mancanza di un sistema di regolazione dell'umidità ambiente. La macchina interrompe il suo funzionamento quando il contatto tra i due morsetti si apre.

Tabella di conversione temperatura-resistenza per le sonde di temperatura NTC

Per verificare l'affidabilità delle sonde la tabella sottoriportata descrive la corrispondenza tra la temperatura ed il valore in Ohm di resistenza

°C	Ohm	°C	Ohm
-50	329500	15	14690
-45	247700	20	12090
-40	188500	25	10000
-35	144100	30	8313
-30	111300	35	6940
-25	86430	40	5827
-20	67770	45	4911
-15	53410	50	4160
-10	42470	55	3536
-5	33900	60	3020
0	27280	65	2588
5	22050	70	2226
10	17960	75	1924

CAMPO DI LAVORO

Il deumidificatore è progettato per funzionare ad una temperatura ambiente compresa tra 15°C e 32°C. Se l'aria ambiente aspirata o l'acqua del circuito di raffreddamento hanno delle condizioni diverse da quelle previste può capitare che l'evaporatore del circuito frigorifero si trovi al di fuori dai limiti consentiti di temperatura; in questo caso il compressore si ferma e il display segnala un'anomalia.

In caso di formazione di brina sull'evaporatore compressore frigorifero effettua una pausa per consentire lo scioglimento della brina formatasi sull'evaporatore (sbrinamento). In questo caso il led verde del compressore lampeggia finché non ci sono le condizioni di temperatura corrette.

DIAGNOSTICA DEL DISPLAY A LED


Led "POWER" rosso: se è presente la tensione è acceso fisso;











Led "COMPR" verde: indica il consenso alla deumidificazione, se è acceso fisso indica il compressore in funzione, se è acceso lampeggiante indica che il compressore è fermo per pausa, attesa dopo avviamento o anomalia;



Led 3 e 4 di allarme: vedi la seguente tabella.

 = led spento;

 = led acceso lampeggiante;

 = led acceso fisso.

led ALARM1 giallo	led ALARM2 rosso	diagnosi	permanenza
		Nessun allarme	
		Temperatura ambiente troppo elevata o circuito scarico	Allarme permanente
		Temperatura ambiente troppo bassa	Allarme permanente
		Blocco di massima pressione refrigerante	Allarme permanente
		Temperatura acqua di mandata superiore a 30°C	Si sblocca da solo se la temperatura scende

led ALARM1 giallo	led ALARM2 rosso	diagnosi
Lampeggio veloce 		Una delle sonde è guasta - 1 lampeggio: sonda evaporatore - 2 lampeggi: sonda acqua - 3 lampeggi: sonda condensatore
	Lampeggio veloce 	Una delle sonde è scollegata - 1 lampeggio: sonda evaporatore - 2 lampeggi: sonda acqua - 3 lampeggi: sonda condensatore



Nota: in caso di allarme permanente il compressore si ferma e non riparte; per il reset dell'allarme è necessario togliere e ridare alimentazione alla scheda elettronica.

Gestione del relé di allarme

La macchina è dotata di un relé di allarme, che chiude un contatto in caso di anomalia.

Il relé di allarme è normalmente aperto, in caso di anomalia il contatto si chiude. E' possibile rendere il contatto normalmente chiuso agendo su un ponticello denominato NC / NO sul circuito stampato della scheda.



NOTA: in caso di allarme il compressore si ferma e non riparte; per il reset dell'allarme è necessario togliere alimentazione alla scheda elettronica.

PRIMO AVVIAMENTO – COLLAUDO

Il collaudo del deumidificatore andrebbe effettuato contestualmente a quello dell'impianto a pannelli in funzionamento estivo.

Il funzionamento della macchina avviene quando vi è tensione all'alimentazione ed il consenso alla deumidificazione è chiuso. Ad ogni avviamento viene fatto partire prima il ventilatore e dopo 2 minuti il compressore.

La principale verifica da effettuare riguarda la portata dell'acqua di raffreddamento che non deve essere inferiore a quella specificata nella tabella "Dati tecnici" a pag. 5.

In base alle canalizzazioni collegate selezionare la velocità del ventilatore più adatta per la portata necessaria al corretto funzionamento della macchina.



ATTENZIONE: dopo aver riempito d'acqua l'impianto si raccomanda di verificare attentamente la tenuta non solo dei collegamenti ma anche del circuito idraulico della macchina.



FUNZIONAMENTO SENZA ACQUA

Il deumidificatore può funzionare senza acqua refrigerata solo alle seguenti condizioni:

- la temperatura dell'aria aspirata non deve essere superiore a 21°C;

La resa deumidificante della macchina sarà tuttavia inferiore rispetto alle condizioni estive previste.



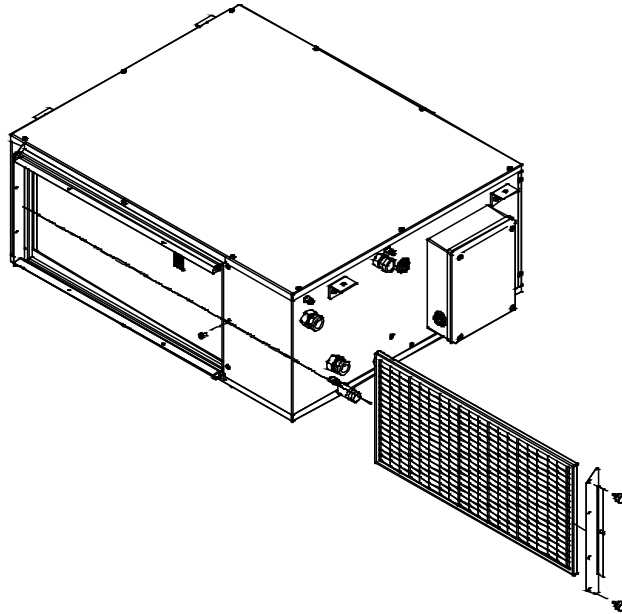
ATTENZIONE: Non far circolare acqua refrigerata a macchina ferma per lunghi periodi, perché si potrebbe formare condensa sulla superficie esterna della macchina.

MANUTENZIONE

L'unica operazione periodica da fare è la pulizia del filtro che andrà effettuata con una frequenza variabile in funzione dell'ambiente in cui si trova ad operare la macchina.

Il filtro è estraibile togliendo il lato della cornice, a sua volta fissata con appositi pomelli svitabili a mano.

La struttura portafiltro permette di scegliere il lato di estrazione del filtro; se il lato di estrazione già predisposto non soddisfa è sufficiente scambiare le viti di fissaggio del lato desiderato con i pomelli.



Estrazione dal lato

AVVERTENZE PER IL CORRETTO SMALTIMENTO DEL PRODOTTO

Questo prodotto rientra nel campo di applicazione della Direttiva 2012/19/UE riguardante la gestione dei rifiuti di apparecchiature elettriche ed elettroniche (RAEE).

L'apparecchio non deve essere eliminato con gli scarti domestici in quanto composto da diversi materiali che possono essere riciclati presso le strutture adeguate. Informarsi attraverso l'autorità comunale sull'ubicazione delle piattaforme ecologiche atte a ricevere il prodotto per lo smaltimento. A fronte di acquisto di apparecchio equivalente, il distributore è tenuto al ritiro gratuito del prodotto da smaltire.



Il prodotto non è potenzialmente pericoloso per la salute umana e l'ambiente, ma se abbandonato nell'ambiente impatta negativamente sull'ecosistema.

Leggere attentamente le istruzioni prima di utilizzare l'apparecchio per la prima volta.

Il simbolo del bidone barrato, presente sull'etichetta posta sull'apparecchio, indica la rispondenza di tale prodotto alla normativa relativa ai rifiuti di apparecchiature elettriche ed elettroniche. L'abbandono nell'ambiente dell'apparecchiatura o lo smaltimento abusivo della stessa sono puniti dalla legge.