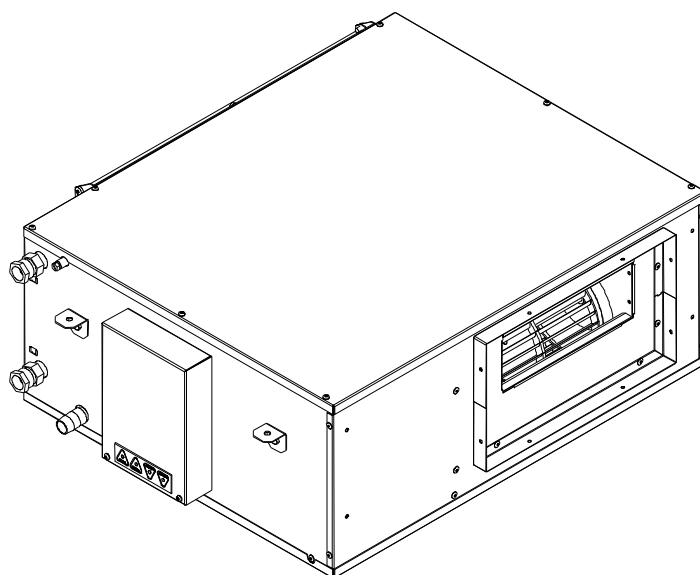


## DEUMIDIFICATORE AID260

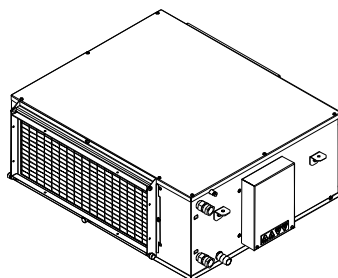
### MANUALE D'INSTALLAZIONE, USO E MANUTENZIONE



#### SOMMARIO

	<b>pagina</b>
INFORMAZIONI GENERALI	2
DESCRIZIONE DEL FUNZIONAMENTO	3
DESCRIZIONE COMPONENTI PRINCIPALI	4
DIMENSIONI	7
COLLEGAMENTI	7
REQUISITI PER L'INSTALLAZIONE	8
COLLEGAMENTI ELETTRICI	8
CONSENSI AL FUNZIONAMENTO	9
PRIMO AVVIAMENTO	10
MANUTENZIONE	11
AVVERTENZE PER IL CORRETTO SMALTIMENTO DEL PRODOTTO	12

## INFORMAZIONI GENERALI



### Contenuto della confezione

Il deumidificatore viene imballato in scatola di cartone contenente:

- 1 macchina AID260 ;
- 1 manuale di uso e manutenzione.

Dimensioni dell'imballo:                   cm 59x70x29h

Peso:   kg 30

### Trasporto e immagazzinamento

**IMPORTANTE:** il collo deve essere trasportato su paletta e movimentato con mezzi meccanici; la movimentazione in cantiere deve essere effettuata con mezzi adeguati al peso e al volume della confezione, evitando ammaccature e cadute: una caduta del collo da pochi centimetri di altezza può danneggiarne il contenuto. Il collo non deve essere mai rovesciato o ribaltato, qualora accadesse deve essere riportato in posizione orizzontale corretta per almeno 3 ore prima di installare la macchina.

Conservare i colli in posizione orizzontale e non rovesciata; è possibile sovrapporre fino a 5 scatole.

Condizioni ambientali ammissibili: temperatura -10°C ÷ 50°C, umidità relativa inferiore a 90%.



### NOTE PER LA SICUREZZA

- La macchina contiene gas frigorifero infiammabile sotto pressione. In caso di fuga del gas da una o più macchine aerare il locale.
- In caso di incendio il gas contenuto nelle macchine può provocare fiammate violente.
- Il contatto con la bocca di mandata del ventilatore può provocare lesioni.
- I collegamenti elettrici devono essere effettuati da personale competente e abilitato a norma di legge.
- Difetti nelle tubature, negli allacciamenti idraulici e nelle valvole di intercettazione possono dare origine a gocciolamenti o spruzzi d'acqua con conseguenti danni a cose e situazioni pericolose in presenza di elettricità.

## DESCRIZIONE DEL FUNZIONAMENTO

Il deumidificatore AID260 è una macchina a ciclo frigorifero concepita come componente di impianto.

Gli impianti di raffrescamento utilizzano acqua refrigerata a temperature comprese tra 15 e 20°C, sufficiente per portare gli ambienti alla temperatura desiderata ma non adeguata ad effettuare la deumidificazione. Per abbattere quest'ultima servirebbe acqua a 7°C, la cui produzione da parte del refrigeratore avviene con resa sensibilmente minore rispetto all'acqua a 15-20°C.

I deumidificatori a ciclo frigorifero raffreddati ad acqua permettono di mantenere negli ambienti l'umidità dell'aria a valori ottimali (55-65%) con i seguenti vantaggi rispetto ad altri sistemi:

- utilizzano l'acqua refrigerata disponibile dell'impianto a pannelli radianti;
- permettono di trattare l'aria senza modificarne la temperatura e quindi senza interferire negativamente con l'operato dei pannelli radianti e del loro sistema di regolazione.

In fig. 1 è schematizzato il funzionamento, denominato ad aria neutra.

L'aria, filtrata attraverso la sezione filtrante (1), subisce un preraffreddamento tramite lo scambiatore ad acqua refrigerata (2) proveniente dal collettore dell'impianto radiante(8). L'utilizzo dell'acqua refrigerata per preraffreddare l'aria è fondamentale per l'efficienza del processo, perché in questo modo è possibile rendere minimo l'impegno di potenza elettrica del compressore frigorifero (4).

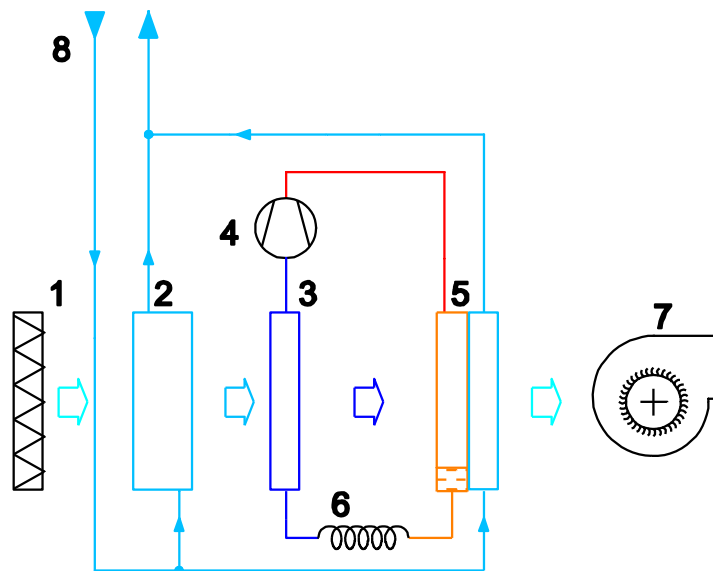


Fig. 1 Schema del deumidificatore AID260

L'aria viene poi deumidificata attraversando in sequenza le batterie alettate di un circuito frigorifero: nella prima batteria (3) vi è la deumidificazione vera e propria, nella seconda (5) vi è il postriscaldamento, effettuato tramite il calore sviluppato dal circuito frigorifero. La batteria (5) è dotata di un secondo rango, detto di "post-trattamento", situato immediatamente a valle del condensatore del circuito frigorifero ed ha la funzione di ridurre la temperatura dell'aria espulsa dalla macchina ad un valore non superiore a quello in ingresso.

## DESCRIZIONE COMPONENTI PRINCIPALI

**STRUTTURA:** in pannelli di lamiera zincata, rivestiti internamente con materassino fonoassorbente in poliuretano espanso a cellule aperte.

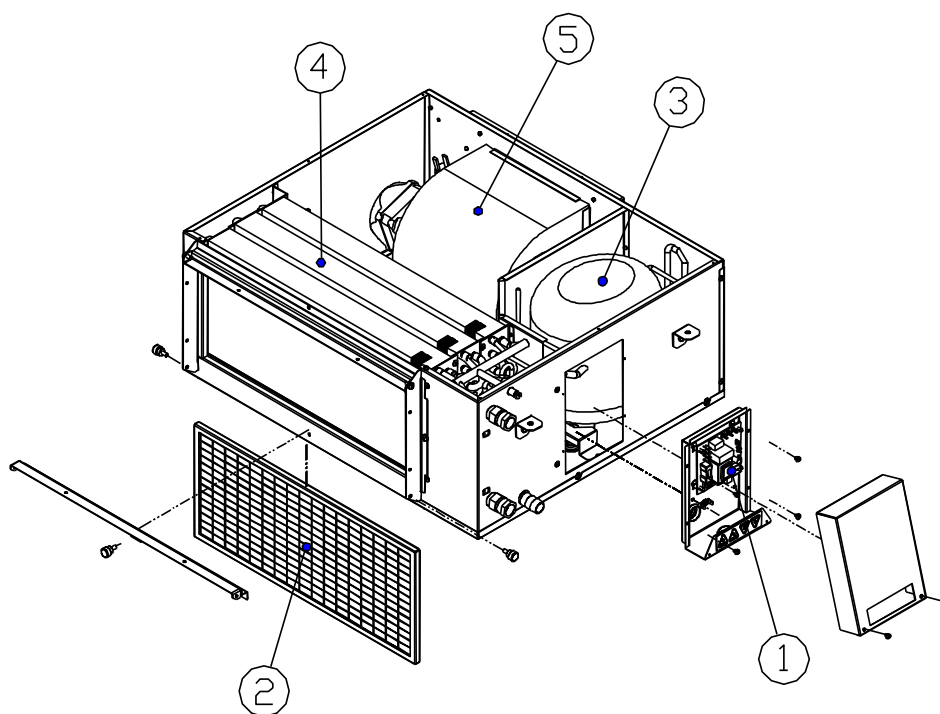
**SEZIONE FILTRANTE:** struttura filtrante in lamiera zincata, filtro tipo G3 estraibile da tutti i lati della macchina.

**CIRCUITO FRIGORIFERO:** in tubi di rame, batterie alettate in alluminio con tubi in rame, compressore frigorifero alternativo a pistone da 10 cc; filtro per l'umidità.

**CIRCUITO IDRAULICO:** in tubi di rame, con batteria alettata in alluminio e tubi di rame per il pretrattamento e postrattamento dell'aria.

Il telaio della macchina in lamiera zincata contiene il gruppo di batterie alettate per il trattamento dell'aria, il circuito frigorifero per la deumidificazione, il filtro dell'aria in aspirazione, la vaschetta raccogli condensa, il ventilatore di mandata, il quadro elettrico di comando e gestione.

**VENTILATORE:** centrifugo a pale rivolte in avanti, a doppia aspirazione con motore direttamente accoppiato, a 3 velocità; la velocità di funzionamento è configurabile scegliendo i fili da connettere all'alimentazione elettrica.



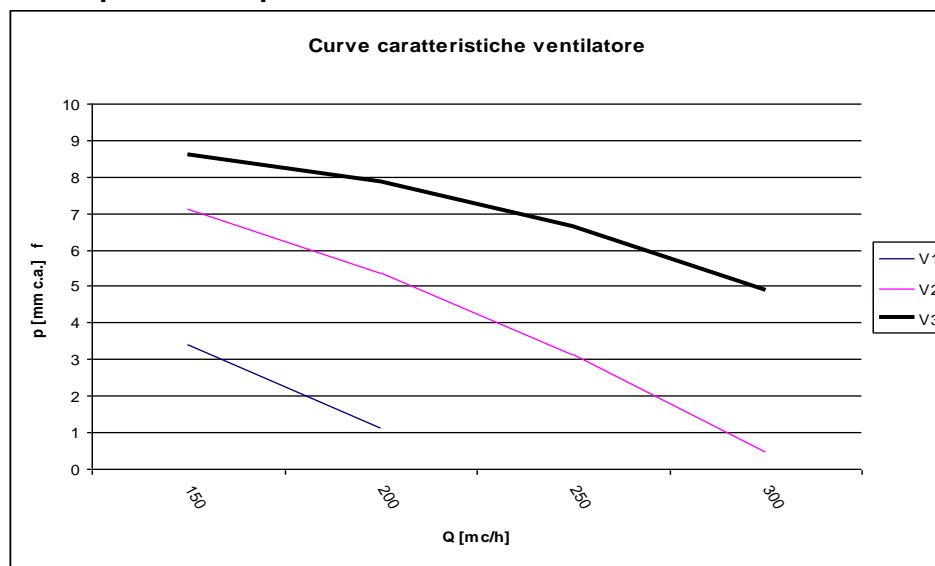
- 1) vano quadro elettrico;
- 2) filtro aria aspirata;
- 3) compressore frigorifero;
- 4) batteria alettata;
- 5) ventilatore.

**DATI TECNICI**

Compressore frigorifero	Ermetico, monocilindrico alternativo
Gas refrigerante	R290 – 84g
Alimentazione elettrica	230/1/50 (V/ph/Hz)
Batteria di pre-raffreddamento	Tubi in rame (2 ranghi) e alette in alluminio con trattamento "idrofilico"
Batteria evaporante	Tubi in rame e alette in alluminio con trattamento idrofilico
Batteria di post-riscaldamento	Tubi in rame e alette in alluminio
Attacchi acqua	2 x 1/2" GAS femmina
Ventilatore	Centrifugo a doppia aspirazione, a 3 velocità
Filtro aria	con materiale filtrante in fibra sintetica - classe G3 (EN 779:2002).
Campo di funzionamento	Da 15°C a 30°C
Sicurezze	Controllo temperatura acqua in ingresso, evaporatore, condensatore, led e relè di segnalazione allarme

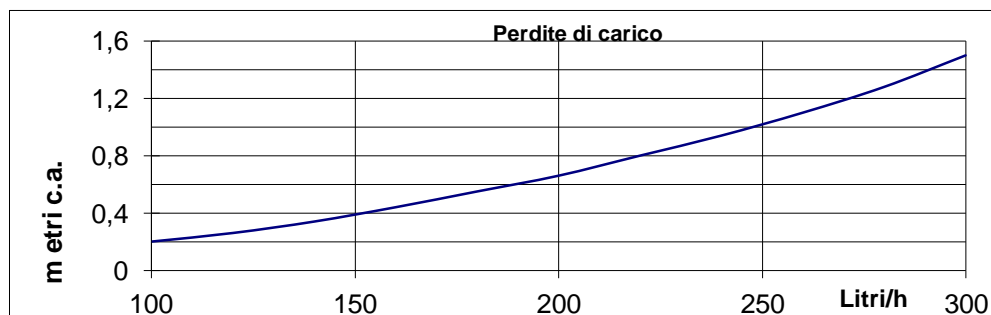
**Dati caratteristici**

Portata aria	m <sup>3</sup> /h	200
Prevalenza disponibile (configuraz. di fabbrica)	Pa	15
Pot. elettrica massima assorbita	W	260
Pot. elettrica assorbita dal ventilatore	W	30
Portata acqua totale	l/h	240
Perdita di carico circuito acqua	kPa	11
Peso	Kg	29

**Curve di portata/prevalenza per ciascuna velocità del ventilatore.****Dati acustici\***

<b>Livello di potenza sonora db(A) secondo ISO 3747</b>	Velocità 1	Velocità 2	Velocità 3
Ventilazione	39,6	41,4	46,2
Deumidificazione	46	47,5	49,2

(\*) **Nota:** il livello di pressione sonora equivalente è in funzione del locale in cui viene installata la macchina, della presenza o meno di canale e/o plenum. Generalmente il valore è 7-10db(A) inferiore a quello della potenza sonora e con canale e/o plenum si riduce ulteriormente.

**Perdite di carico circuito acqua****PRESTAZIONI**

ambiente: 24°C - 55%UR						
deumidificazione - portata aria 200m3/h						
t	a	b	c	d	e	f
12	1439	979	460	15,9	709	237
15	1296	904	392	13,5	651	249
18	1179	834	345	11,9	604	251

ambiente: 24°C - 65%UR						
deumidificazione - portata aria 200m3/h						
t	a	b	c	d	e	f
12	1566	899	667	23,0	932	249
15	1372	817	555	19,2	819	252
18	1259	764	495	17,1	760	253

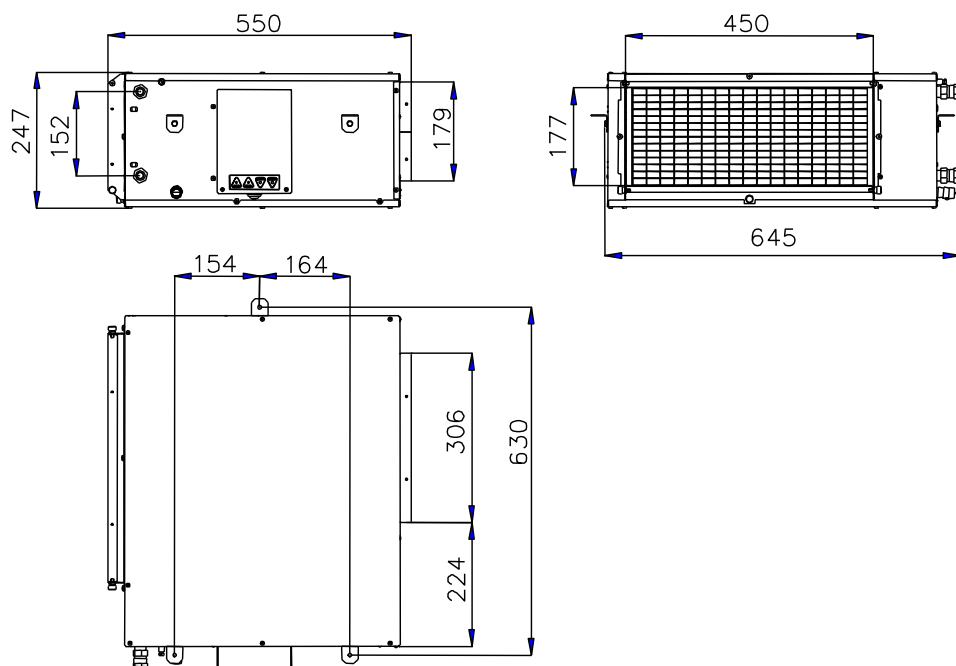
ambiente: 26°C - 55%UR						
deumidificazione - portata aria 200m3/h						
t	a	b	c	d	e	f
12	1626	1042	584	20,1	849	249
15	1425	958	467	16,1	732	251
18	1305	888	417	14,4	683	254

ambiente: 26°C - 65%UR						
deumidificazione - portata aria 200m3/h						
t	a	b	c	d	e	f
12	1769	956	813	28,1	1086	252
15	1558	871	687	23,7	959	254
18	1354	792	562	19,4	835	257

t: temperatura acqua alimentazione  
a: potenza frigorifica totale  
b: potenza frigorifica sensibile  
c: potenza frigorifica latente  
d: capacita di deumidificazione  
e: potenza richiesta al refrigeratore d'acqua  
f: potenza elettrica assorbita

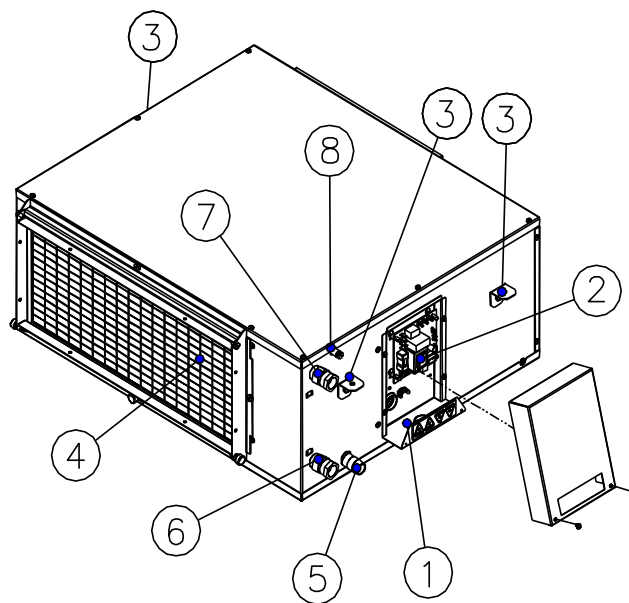
°C (in grigio la temperatura di progetto)  
W  
W  
W  
l/giorno  
W  
W

## DIMENSIONI



## COLLEGAMENTI

1. Accesso collegamenti elettrici
2. Pannello quadro elettrico
3. Staffa di aggancio (foro D6mm)
4. Filtro aria aspirata
5. Scarico condensa (D=14mm)
6. Ingresso acqua (1/2" F)
7. Uscita acqua (1/2" F)
8. Sfiato



## REQUISITI PER L'INSTALLAZIONE

Prima di installare la macchina è necessario predisporre:

- le tubazioni di mandata e di ritorno per l'acqua di raffreddamento con due valvole di intercettazione per il sezionamento ed eventualmente la regolazione della portata;
- portata e pressione dell'acqua di raffreddamento: vedere grafico a pag. 5;
- lo scarico per l'acqua condensata;
- i cavi elettrici per l'alimentazione, il conduttore di protezione PE (conduttore di terra) ed i segnali di consenso al funzionamento.

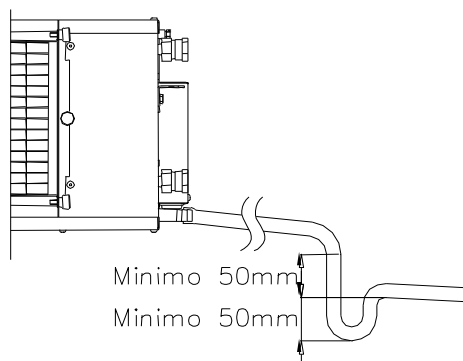
La macchina deve essere installata in posizione orizzontale, appesa tramite le apposite staffe oppure appoggiata sul cofano inferiore. L'installazione deve essere effettuata all'interno degli edifici.



**E' necessario lasciare uno spazio libero di almeno 60 cm sul lato dei collegamenti idraulici ed elettrici e garantire l'accessibilità per le future operazioni di manutenzione, riparazione, ed eventuale rimozione della macchina.**

Note per lo scarico della condensa:

- lo scarico della condensa deve avere una pendenza adeguata alle dimensioni e alla lunghezza del tubo;
- è necessario prevedere un sifone, e solo uno, per evitare il risucchio di aria dal tubo di scarico.



## COLLEGAMENTI ELETTRICI



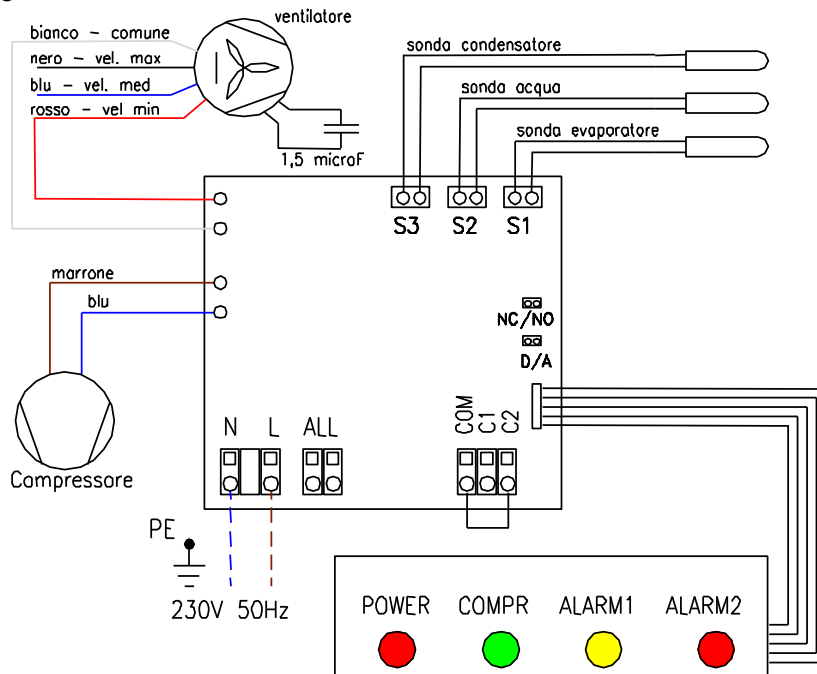
### SEZIONE DEI CONDUTTORI

La linea elettrica di alimentazione ed i dispositivi di sezionamento devono essere determinati da persone abilitate alla progettazione elettrica; il cavo deve comunque avere una sezione minima di 3x1,5 mmq, F + N+ PE.

Per i consensi al funzionamento: il cavo deve avere sezione minima 0,5 mmq.



## Schema elettrico



## Legenda

All: contatti del relé di allarme, capacità 250VAC – 8A;

COM – C1: contatto pulito per il consenso ventilazione;

COM – C2: contatto pulito per il consenso deumidificazione.

La macchina viene fornita con il collegamento del ventilatore sulla velocità minima (filo rosso). A seconda del tipo di impianto e delle perdite di carico delle tubazioni è possibile aumentare la velocità del ventilatore collegando, al posto del filo rosso, il filo blu (velocità media) oppure il filo nero (velocità massima); il filo bianco non va mai scollegato. Il condensatore (1,5 microF) si trova a fianco del motore sul ventilatore.

## Gestione del relé di allarme

Il relé di allarme è normalmente aperto, in caso di anomalia il contatto si chiude. E' possibile rendere il contatto normalmente chiuso togliendo il ponticello denominato NC/NO sul circuito stampato della scheda.

## CONSENSI AL FUNZIONAMENTO

Il funzionamento della macchina avviene tramite due ingressi digitali (contatto pulito).

**Consenso ventilazione:** contatto tra i morsetti COM-C1, chiudendo il contatto è possibile azionare solo il ventilatore per forzare il movimento dell'aria.

**Consenso deumidificazione:** contatto tra i morsetti COM-C2. La macchina interrompe il suo funzionamento quando il contatto tra i due morsetti si apre.

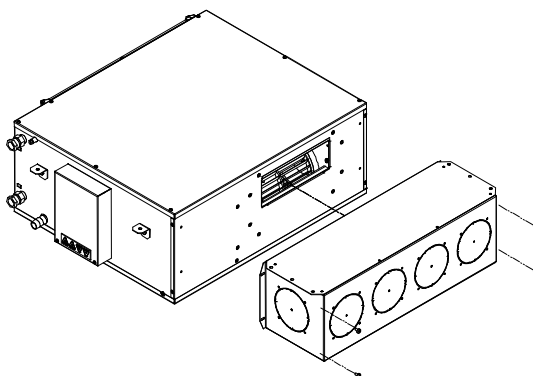
## CAMPO DI LAVORO

Il deumidificatore è progettato per funzionare ad una temperatura ambiente compresa tra 15°C e 32°C. Se l'aria ambiente aspirata o l'acqua del circuito di raffreddamento hanno delle condizioni diverse da quelle previste può capitare che l'evaporatore del circuito frigorifero si trovi al di fuori dai limiti consentiti di temperatura; in questo caso il compressore si ferma e il display segnala un'anomalia.

In caso di formazione di brina sull'evaporatore compressore frigorifero effettua una pausa per consentire lo scioglimento della brina formatasi sull'evaporatore (sbrinamento). In questo caso il led verde del compressore lampeggia finché non ci sono le condizioni di temperatura corrette.

## ACCESSORI

Come accessorio è disponibile un plenum di mandata, coibentato, dotato di fori pretranciati sui quali è possibile fissare gli appositi collari Ø100 mm in dotazione. Il plenum può essere fissato al soffitto in modo autonomo, così da sostenere il peso dei canali in caso di manutenzione al deumidificatore.



## PRIMO AVVIAMENTO

La macchina è in funzione quando viene data tensione all'alimentazione ed il consenso di deumidificazione è chiuso. Ad ogni avviamento viene fatto partire prima il ventilatore e dopo 2 minuti il compressore.

Si elenca di seguito le verifiche essenziali al primo avviamento della macchina:

- 1) Verificare la tenuta del circuito idraulico e l'assenza di gocciolamenti dalla macchina;
- 2) In base alle canalizzazioni collegate selezionare la velocità del ventilatore più adatta per la portata necessaria al corretto funzionamento della macchina (200m<sup>3</sup>/h).
- 3) Verificare che la portata dell'acqua di raffreddamento non sia inferiore a 4l/min.

Nel caso in cui non si possa misurare la portata dell'acqua è possibile effettuare una taratura nel seguente modo:

- aprire completamente la circolazione dell'acqua refrigerata;
- avviare il deumidificatore e attendere 15 minuti;
- se ci si trova entro i limiti di funzionamento l'aria uscirà raffreddata; sarà possibile far risalire la temperatura dell'aria riducendo lentamente la portata dell'acqua refrigerata, fino alle condizioni desiderate.



### FUNZIONAMENTO SENZA ACQUA

Il deumidificatore può funzionare senza acqua refrigerata solo alle seguenti condizioni:

- la temperatura dell'aria aspirata non deve essere superiore a 22°C;
- La resa deumidificante della macchina sarà tuttavia inferiore, con diminuzione fino al 40%.



**ATTENZIONE:** Non far circolare acqua refrigerata a macchina ferma per lunghi periodi, perché si potrebbe formare condensa sulla superficie esterna della macchina.

### DIAGNOSTICA DEL DISPLAY A LED

Led "POWER" rosso: se è presente la tensione è acceso fisso;

Led "COMPR" verde: indica il consenso alla deumidificazione, se è acceso fisso indica il compressore in funzione, se è acceso lampeggiante indica che il compressore è fermo per pausa, attesa dopo avviamento o anomalia;

Led "ALARM1" e "ALARM2" di allarme: vedi la seguente tabella.

○ = led spento;

◐ = led acceso lampeggiante;

● = led acceso fisso.

led ALARM1 giallo	led ALARM2 rosso	diagnosi	permanenza
○	○	Nessun allarme	
◐	○	Temperatura ambiente troppo elevata o circuito scarico	Allarme permanente
●	○	Temperatura ambiente troppo bassa	Allarme permanente
○	◐	Blocco di massima pressione refrigerante	Allarme permanente
○	●	Temperatura acqua di mandata superiore a 30°C	Si sblocca da solo se la temperatura scende

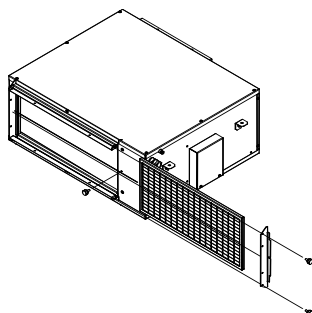
led ALARM1 giallo	led ALARM2 rosso	diagnosi
Lampeggio veloce ◐		Una delle sonde è guasta - 1 lampeggio: sonda evaporatore - 2 lampeggi: sonda acqua - 3 lampeggi: sonda condensatore
	Lampeggio veloce ◐	Una delle sonde è scollegata - 1 lampeggio: sonda evaporatore - 2 lampeggi: sonda acqua - 3 lampeggi: sonda condensatore



**Nota:** in caso di allarme permanente il compressore si ferma e non riparte; per il reset dell'allarme è necessario togliere e ridare alimentazione alla scheda elettronica.

### MANUTENZIONE

L'unica operazione periodica da fare è la pulizia del filtro, da fare con una frequenza variabile in funzione dell'ambiente in cui si trova ad operare la macchina. Il filtro è estraibile togliendo il lato della cornice, a sua volta fissata con appositi pomelli svitabili a mano. La struttura portafiltro permette di scegliere il lato di estrazione del filtro; se il lato di estrazione già predisposto non soddisfa è sufficiente scambiare le viti di fissaggio del lato desiderato con i pomelli.



## AVVERTENZE PER IL CORRETTO SMALTIMENTO DEL PRODOTTO

Questo prodotto rientra nel campo di applicazione della Direttiva 2012/19/UE riguardante la gestione dei rifiuti di apparecchiature elettriche ed elettroniche (RAEE).

L'apparecchio non deve essere eliminato con gli scarti domestici in quanto composto da diversi materiali che possono essere riciclati presso le strutture adeguate. Informarsi attraverso l'autorità comunale sull'ubicazione delle piattaforme ecologiche atte a ricevere il prodotto per lo smaltimento. A fronte di acquisto di apparecchio equivalente, il distributore è tenuto al ritiro gratuito del prodotto da smaltire.



Il prodotto non è potenzialmente pericoloso per la salute umana e l'ambiente, ma se abbandonato nell'ambiente impatta negativamente sull'ecosistema.

Leggere attentamente le istruzioni prima di utilizzare l'apparecchio per la prima volta.

Il simbolo del bidone barrato, presente sull'etichetta posta sull'apparecchio, indica la rispondenza di tale prodotto alla normativa relativa ai rifiuti di apparecchiature elettriche ed elettroniche. L'abbandono nell'ambiente dell'apparecchiatura o lo smaltimento abusivo della stessa sono puniti dalla legge.