




SCHEDA TECNICA PROLUNGHE PER GRIGLIA ESTERNA DEI RECUPERATORI DI CALORE DA PARETE FLAT 60

		
<p>prolunga profondità 10 cm cod. VMA60-FLATPRO1</p>	<p>prolunga profondità 5 cm cod. VMA60-FLATPRO5</p>	<p>APPLICAZIONE: prolunga a muro con griglia del FLAT 60</p>

Descrizione e caratteristiche tecniche

Descrizione: prolunghe per supporto della griglia esterna, utilizzabili ad esempio nel caso in cui lo spessore della parete sia inferiore ai 25 cm minimi necessari per l'installazione dei recuperatori di calore FITT Agix® serie FLAT 60.

Sono disponibili prolunghe di profondità 10 cm e prolunghe di profondità 5 cm.

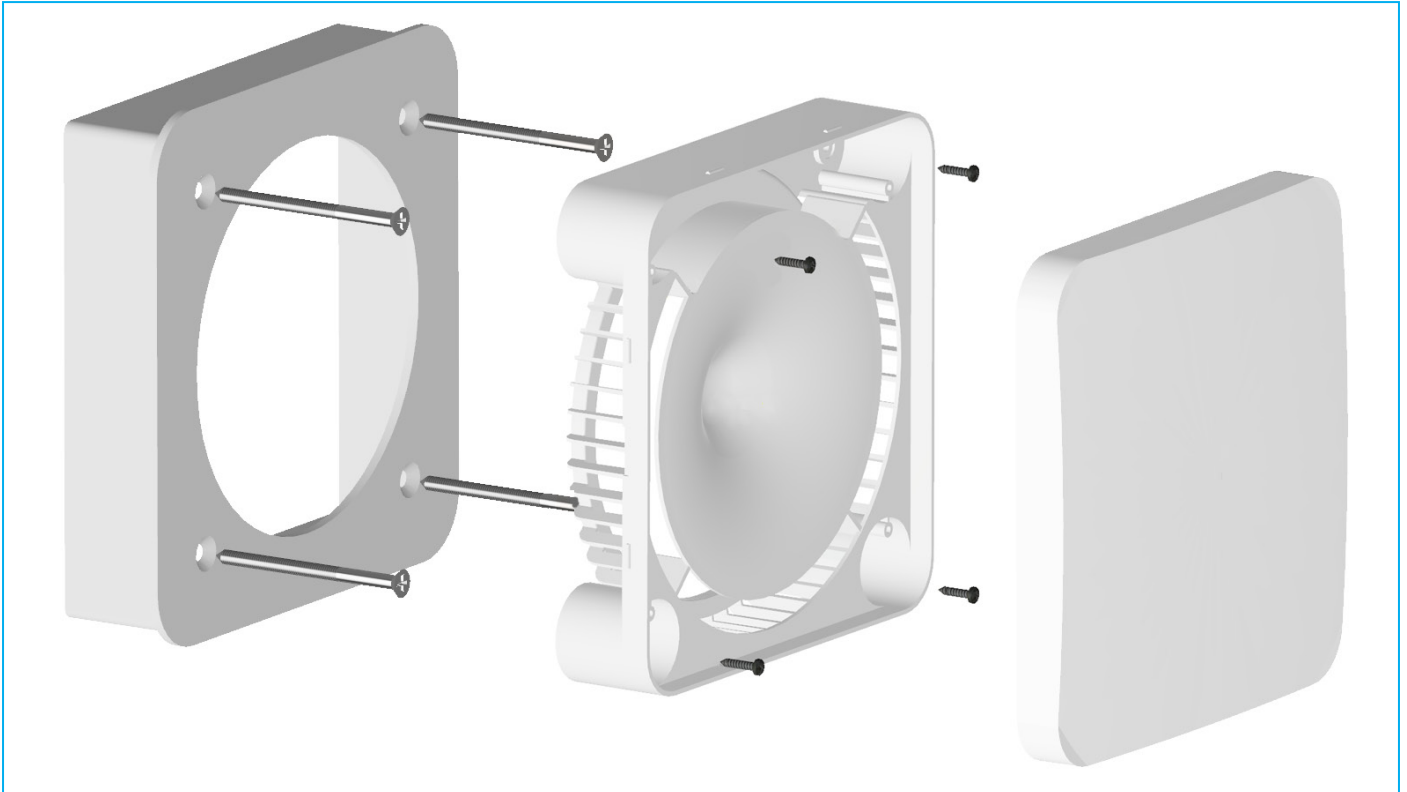
Fissaggio: le prolunghe sono fornite con la parte del distanziatore separata dal coperchio di fissaggio della griglia. Al momento del fissaggio il distanziatore risulterà in aderenza al coperchio, essendo questo dotato di una scanalatura per alloggiamento: non c'è quindi alcuna necessità di collanti.

Componenti prolunga :

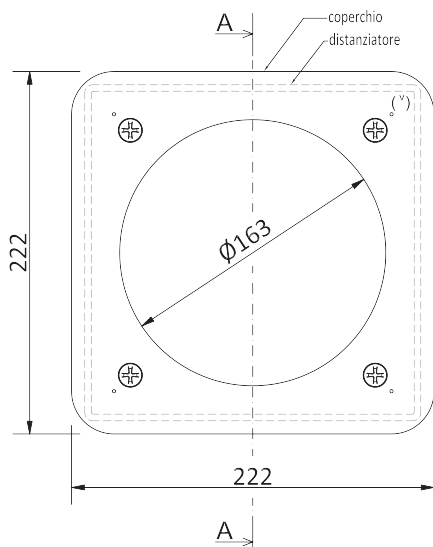
- Prolunga in PVC anticondensa colore grigio-luce RAL9035.
- Il PVC è verniciabile dello stesso colore della parete.
- n. 4 viti L=140 o L=100 per fissaggio prolunga a muro, compresi tasselli in nylon.



Vista esplosa di una prolunga da 5 cm con relativi vitoni e delle sezioni della griglia del FLAT 60



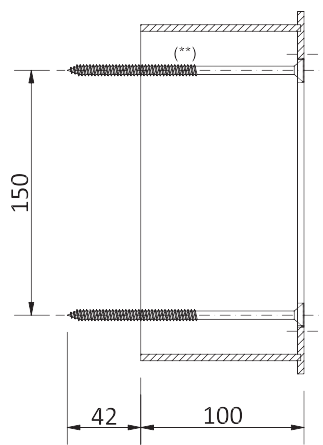
Disegno dimensionale



vista frontale delle prolunghes (misure in mm)

(*) fori $\varnothing 2$ di invito per viti di fissaggio griglia A60-FLAT

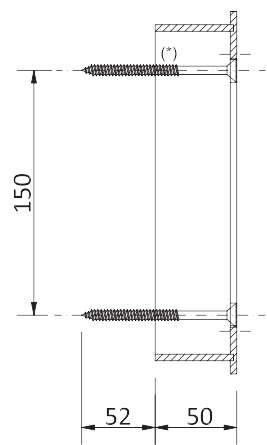
sez. A-A **



** sezione prolunga P=10 cm

(*) viti a corredo $\varnothing 6 \times 140$ mm

sez. A-A *



* sezione prolunga P=5 cm

(*) viti a corredo $\varnothing 5 \times 100$ mm

