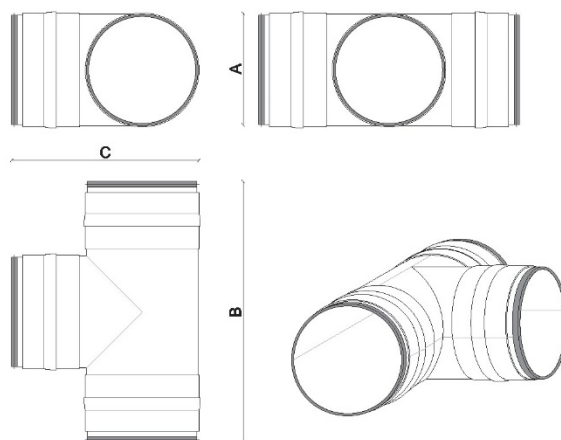


Scheda tecnica VMTR-100ES / VMTR-125ES

GIUNTO A "T" TONDO TUBPLA

CARATTERISTICHE:

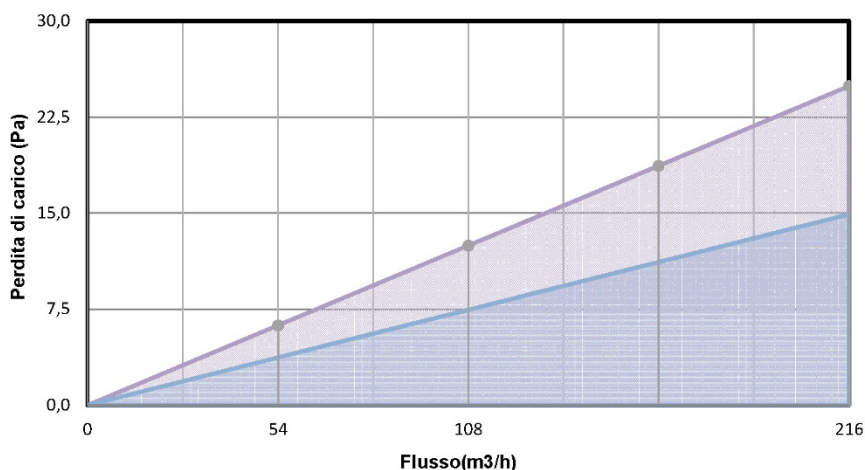
- Connessioni meccaniche
- Raccordo modulare maschio-femmina
- Estremamente ermetico Classe D secondo EN 12237



SPECIFICHE TECNICHE								
Codice	Descrizione	Misure interne (mm)			Materiale	Perdita di carico (Pa)		
		A	B	C		54 m³/h	108m³/h	216m³/h
VMTR-100ES	GIUNTO A "T" TUBO TONDO - Ø100	Ø100	230	175	PS	6,2	12,5	24,9
VMTR-125ES	GIUNTO A "T" TUBO TONDO - Ø125	Ø125	281	215	PS	3,7	7,4	14,9

GRAFICO TECNICO

- della perdita di carico (Pa) e portata (m3/h)
- con velocità dell'aria a 4 m/s



VMTR-100ES
VMTR-125ES