

Sonair



DESCRIZIONE

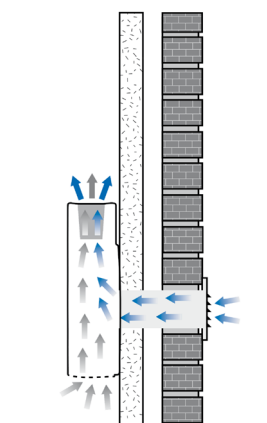
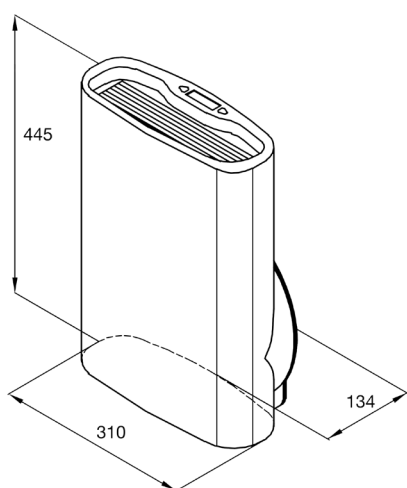
Sonair è un ventilatore di immissione che assicura una mandata di aria fresca filtrata. È estremamente silenzioso, presenta eccellenti proprietà di isolamento acustico. Inoltre, Sonair permette di mantenere un clima interno sano e confortevole.

Sonair è disponibile in due versioni: Sonair F+ e Sonair A+. Mentre la versione F+ fornisce solo l'aria fresca esterna, la versione A+ permette di riciclare l'aria calda interna mescolandola con quella fresca esterna, utile soprattutto a chi ha problemi respiratori.

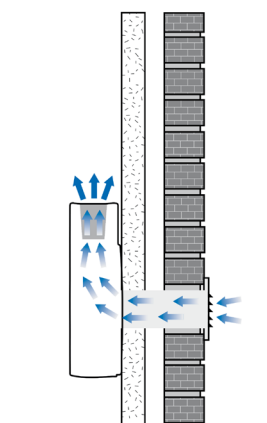
I VANTAGGI:

- Nessuna perdita di energia;
- A basso consumo energetico;
- Insonorizzante;
- Estremamente silenzioso durante il funzionamento;
- Filtrazione dell'aria;
- Semplice installazione e manutenzione;
- Adatto sia per nuove costruzioni che ristrutturazioni.

Combinazioni possibili



Sonair A+



Sonair F+

SPECIFICHE TECNICHE

MODELLO	Sonair A+	Sonair F+
Capacità di ventilazione a 150 Pa [m ³ /h]	225	225
Emissione sonora [dB(A)]	52 (225 m ³ /h)	56 (225 m ³ /h)
Potenza nominale [W]	9,6 W (60 m ³ /h) 62,5 W (225 m ³ /h)	9,6 W (60 m ³ /h) 62,5 W (225 m ³ /h)
Dimensioni del condotto [mm]	Ø 102	Ø 102
H (Altezza) x L (Larghezza) x P (Profondità) [mm]	445 x 310 x 134	445 x 310 x 134
Colore	RAL 9003	RAL 9003
Filtro standard	G3	G3